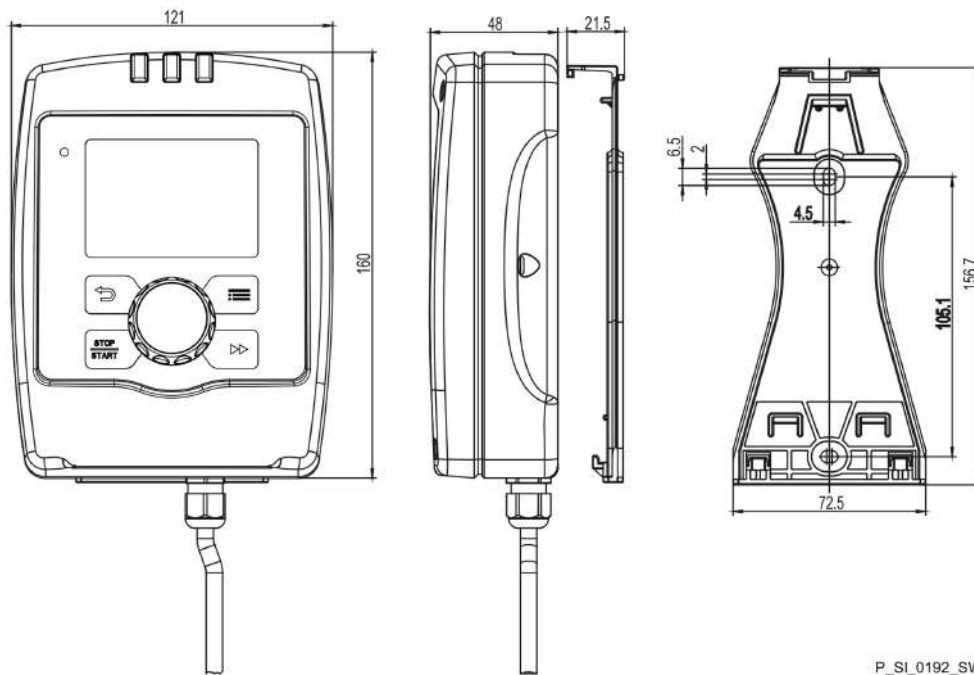


# Bomba dosificadora de membrana de motor Sigma X con control – Sigma/ 3 - S3Cb

La nueva familia Sigma X: confiable, inteligente y fácil de integrar



Exemplary representation. The dimensions depend on the configuration chosen.

**Sigma es una bomba de dosificación de membrana de motor flexible con control que establece nuevos estándares de comodidad de manejo, confiabilidad y seguridad.**

## Detalles técnicos

- Longitud de carrera: 6 mm
- Gama de ajuste de la longitud de carrera: 0 – 100 %
- Ajuste de la longitud de carrera: manual mediante botón giratorio autoblocante en pasos de 1 %
- En condiciones correctas y constantes, con una instalación y calibración correctas, la precisión es superior al  $\pm 1$  %, sobre la base del volumen desplazado máximo.
- Suministro eléctrico: monofásico, 100 – 230 V  $\pm 10\%$ , 240 V  $\pm 6\%$ , 50/60 Hz (420 W)
- Tipo de protección: IP 65
- Carcasa de plástico reforzado con fibra de vidrio
- Ajuste del modo de contacto manual o externo, factor de activación por contacto externo 99:1 – 1:99; funcionamiento por lotes con máx. 99,999 carreras/impulso de inicio.
- Con perfiles de dosificación para lograr excelentes resultados de dosificación.
- Detección de piezas desgastadas y visualización en el menú de mantenimiento.
- Conexión para interruptor de nivel de 2 posiciones.
- Integración en PROFINET por medio de ProMinent DULCOConvert PROFIBUS®-PROFINET Converter
- Diferentes módulos de relevadores seleccionables.
- Hay disponibles variantes con homologación EU 1935/2004, certificado FDA o diseño higiénico para su uso, entre otros, en aplicaciones alimentarias.
- Materiales en contacto con el medio: PVDF, acero inoxidable 1.4571/1.4404, materiales especiales sobre pedido.
- El cliente puede elegir nuestros cabezales dosificadores en acero inoxidable electropulido para aplicaciones con elevados requisitos higiénicos.
- Para cumplir con los requisitos relativos a la exportación en bombas con una capacidad de bombeo > 600 l/h de PVDF, le podemos ofrecer versiones en otros materiales.
- Versiones a la medida sobre pedido.

Por seguridad, se deben instalar dispositivos de rebose adecuados con todas las bombas dosificadoras de membrana con desviación mecánica.



# Bomba dosificadora de membrana de motor Sigma X con control – Sigma/ 3 - S3Cb

La nueva familia Sigma X: confiable, inteligente y fácil de integrar

## Datos técnicos

| Tipo       | Capacidad de bombeo a contrapresión máxima |     |            | Número de carreras máx. | Capacidad de bombeo a contrapresión máxima |     | Altura de succión | presión inicial permitida, lado de succión | Conexión lado de succión/descarga | Peso de envío |
|------------|--|-----|------------|-------------------------|--|-----|-------------------|--|-----------------------------------|---------------|
|            | l/h  | bar | ml/carrera |                         | gph (US)                                   | psi |                   |  |                                   |               |
| S3Cb       |  |     |            |                         |  |     |                   |  |                                   |               |
| 120145 PVT | 182  | 10  | 33.7       | 90                      | 48.0                                       | 145 | 5                 | 2  | 1 1/2-25                          | 22            |
| 120145 SST | 182  | 12  | 33.7       | 90                      | 48.0                                       | 174 | 5                 | 2  | 1 1/2-25                          | 26            |
| 120190 PVT | 243  | 10  | 33.7       | 120                     | 64.1                                       | 145 | 5                 | 2  | 1 1/2-25                          | 22            |
| 120190 SST | 243  | 12  | 33.7       | 120                     | 64.1                                       | 174 | 5                 | 2  | 1 1/2-25                          | 26            |
| 120270 PVT | 365  | 10  | 33.8       | 180                     | 96.4                                       | 145 | 5                 | 2  | 1 1/2-25                          | 22            |
| 120270 SST | 365  | 12  | 33.8       | 180                     | 96.4                                       | 174 | 5                 | 2  | 1 1/2-25                          | 26            |
| 070410 PVT | 500  | 7   | 95.1       | 90                      | 132.0                                      | 102 | 4                 | 1  | 2-32 *                            | 24            |
| 070410 SST | 500  | 7   | 95.1       | 90                      | 132.0                                      | 102 | 4                 | 1  | 2-32 *                            | 29            |
| 070580 PVT | 670  | 7   | 95.1       | 120                     | 176.9                                      | 102 | 4                 | 1  | 2-32 *                            | 24            |
| 070580 SST | 670  | 7   | 95.1       | 120                     | 176.9                                      | 102 | 4                 | 1  | 2-32 *                            | 29            |
| 040830 PVT | 1,040                                      | 4   | 95.1       | 180                     | 274.7                                      | 58  | 3                 | 1  | 2-32 *                            | 24            |
| 040830 SST | 1,040                                      | 4   | 95.1       | 180                     | 274.7                                      | 58  | 3                 | 1  | 2-32 *                            | 29            |

\* Válvulas de placa con resorte de válvula DN32

## Materiales en contacto con el medio

| Código de identificación material | Juntas     | Válvulas de bola DN 25  |                         |                         | Válvulas de placa DN 32                                       |                                       |                         |                             |
|-----------------------------------|------------|---|-------------------------|-------------------------|---|---------------------------------------|-------------------------|-----------------------------|
|                                   |            | Conexión de aspiración/descarga del cabezal dosificador DN 25 | Bolas de las válvulas   | Asientos de válvula     | Conexión de aspiración/descarga del cabezal dosificador DN 32 | Placas de válvula/resortes de válvula | Asientos de válvula     | Válvula de reboso integrada |
| PVT                               | PTFE       | PVDF  | Vidrio                  | PTFE *                  | PVDF  | Cerámica/Hastelloy C+ CTFE **         | PTFE                    | PVDF/FKM o EPDM             |
| SST                               | PTFE       | Acero inoxidable 1.4581                                       | acero inoxidable 1.4404 | PTFE *                  | Acero inoxidable 1.4581                                       | Acero inoxidable 1.4404/Hastelloy C   | PTFE                    | Acero inoxidable/FKM o EPDM |
| TTT ***                           | PTFE       | PTFE + 25 % de carbono  | acero inoxidable 1.4404 | PTFE *                  | PVDF  | Cerámica/Hastelloy C+ CTFE **         | PTFE                    | -                           |
| PVF                               | PTFE       | PVDF  | Vidrio                  | PVDF                    | -   | -                                     | -                       | -                           |
| SSF                               | PTFE       | Acero inoxidable 1.4581/1.4404                                | acero inoxidable 1.4404 | PVDF                    | -   | -                                     | -                       | -                           |
| SSG                               | PTFE       | Acero inoxidable 1.4581/1.4404                                | acero inoxidable 1.4404 | acero inoxidable 1.4404 | -   | -                                     | -                       | -                           |
| SSH ****                          | EPDM o FKM | Acero inoxidable 1.4435                                       | acero inoxidable 1.4404 | acero inoxidable 1.4404 | Acero inoxidable 1.4581                                       | Cerámica / E-CTFE                     | acero inoxidable 1.4404 | -                           |

\* En la versión "F" el asiento de la bola se compone de PVDF, solo para válvulas de bola DN 25

\*\* El resorte de válvula está recubierto con CTFE (resistencia similar a PTFE)

\*\*\* especial para zonas Ex

\*\*\*\* DN 25 y DN 32 diseñados como válvula de bola de retroceso

## Datos del motor

| Característica del código de identificación | Suministro eléctrico                             | Observaciones                                    |
|---|--|--|
| U   | monofásico, IP 65 100 – 230 V ±10 % / 240 V ±6 % | 50/60 Hz 420 W Fuente de poder de múltiple rango |

Según la Directiva 2009/125/CE de ecodiseño, los motores con potencias inferiores a 0,75 kW y motores diseñados con regulación de velocidad no están sujetos a la norma IE3.