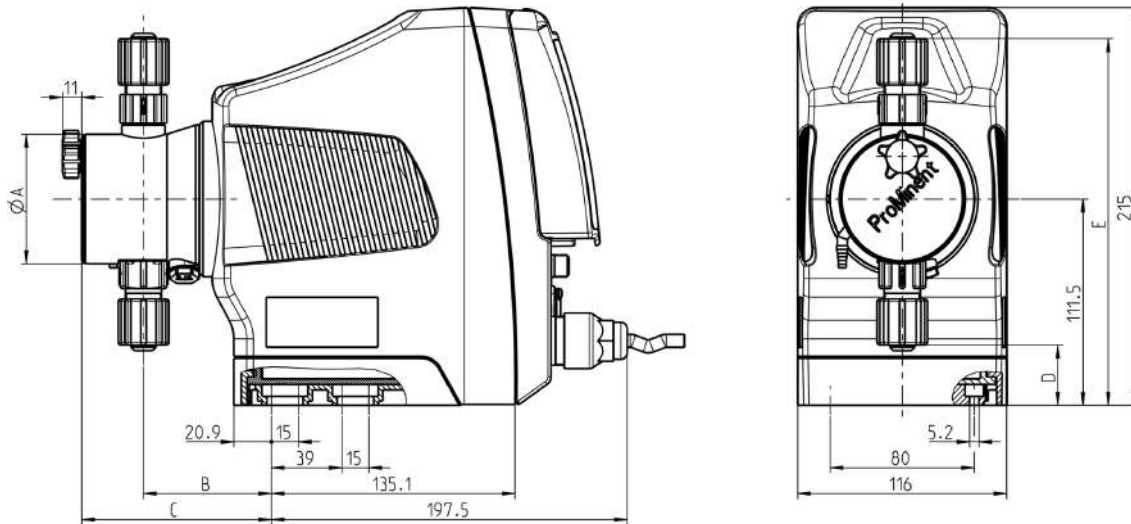


# Bomba dosificadora de membrana magnética gamma/ X

## gamma/ X - la actualización inteligente de un top ventas



P\_G\_0056\_SW  
40129808

Exemplary representation. The dimensions depend on the configuration chosen.

Les presentamos una nueva bomba de dosificación que sentará precedentes en productividad, confiabilidad y rentabilidad.

### Detalles técnicos

- Ajuste sencillo y fino de la producción de litros en modo automático. Puede ajustarse hasta unos pocos ml/h. Alternativamente, la bomba también puede funcionar en modo "OFF" automático a través de la longitud y la frecuencia de carrera.
- Pantalla LC iluminada e indicador de 3 LED de funcionamiento, advertencias e indicación de errores, visible desde todas las perspectivas
- Factor de activación por contacto externo 99:1 - 1:99
- Operación por lotes con un máximo de 99.99 o 99,999 carreras/impulso de arranque
- Conexión para interruptor de nivel de 2 posiciones
- Disponible en las versiones de material PP, PVDF, vidrio acrílico, PTFE y acero inoxidable
- Cabezales de dosificación específicos disponibles para medios gasificantes y de elevada viscosidad
- Salida 0/4-20 mA opcional para telemetría de la potencia de dosificación real y mensajes de error
- Fuente de alimentación universal 100 - 230 V, 50/60 Hz
- Módulo de relevadores opcional de 230 V incorporable fácil y rápidamente
- Relevador combinado opcional de 24 V incorporable fácil y rápidamente



# Bomba dosificadora de membrana magnética gamma/ X

## gamma/ X - la actualización inteligente de un top ventas

### Datos técnicos

Tipo de bomba	Capacidad de bombeo a contrapresión máxima			Núm. carreras	Tamaño de conexión aØ x iØ	Altura de succión* m.c.a.	Peso de envío	
	bar	l/h	ml/carrera				Carr./min.	mm
<b>Bombas dosificadoras con cabezal dosificador no autopurgante</b>								
GMXa 1602	16	2.3	0.19	200	6 x 4	6.0	3.6	4.1
GMXa 1604	16	3.6	0.30	200	6 x 4	5.0	3.6	4.1
GMXa 2504	25 **	3.8	0.32	200	8 x 4 ***	4.0	4.9	5.5
GMXa 0708	7	7.6	0.63	200	8 x 5	4.0	3.7	5.0
GMXa 1009	10	9.0	0.75	200	8 x 5	3.0	5.1	6.5
GMXa 0414	4	13.5	1.13	200	8 x 5 ****	3.0	3.7	5.0
GMXa 0715	7	14.5	1.21	200	8 x 5 ****	3.0	5.1	6.5
GMXa 0220	2	19.7	1.64	200	12 x 9	2.0	3.7	5.0
GMXa 0424	4	24.0	2.00	200	12 x 9	3.0	5.1	6.5
GMXa 0245	2	45.0	3.70	200	12 x 9 *****	2.0	5.2	7.0
<b>Bombas dosificadoras con cabezal dosificador autopurgante (versión de cabezal dosificador 7)</b>								
GMXa 1604	10	2.2	0.18	200	6 x 4	1.8	3.6	-
GMXa 0708	7	5.6	0.47	200	8 x 5	1.8	3.7	-
GMXa 1009	10	6.6	0.55	200	8 x 5	1.8	5.1	-
GMXa 0414	4	12.2	1.01	200	8 x 5	1.8	3.7	-
GMXa 0715	7	13.0	1.08	200	8 x 5	1.8	5.1	-
GMXa 0220	2	18.0	1.50	200	12 x 9	1.8	3.7	-
GMXa 0424	4	22.0	1.83	200	12 x 9	1.8	5.1	-
GMXa 0245	2	40.0	3.33	200	12 x 9	1.8	5.2	-

\* Altura de succión con cabezal dosificador y tubería de aspiración llenos, en el caso del cabezal dosificador autopurgante con aire en la tubería de aspiración.

\*\* La variante de 25 bar solo está disponible con cabezal dosificador de NP o SS.

\*\*\* En la versión de acero inoxidable la anchura de conexión es de 6 mm.

\*\*\*\* En la versión de acero inoxidable la anchura de conexión es de 12 mm.

\*\*\*\*\* En la versión de acero inoxidable DN 10.

Las bombas dosificadoras gamma/ X con cabezales dosificadores para medios de alta viscosidad cuentan con una potencia dosificadora en todos los medios dosificadores de entre el 10 % y el 20 % más baja y no son autocebantes. Conexión G 3/4-DN 10 con boquilla portatubo d 16-DN 10.

La membrana vPTFE está limitada a una presión de servicio máxima de 10 bar. Las capacidades de bombeo de las bombas dosificadoras con membrana vPTFE pueden ser un 10-20 % inferior a las de las bombas con membrana estándar.

Todos los datos son válidos para agua a 20° C.

# Bomba dosificadora de membrana magnética gamma/ X

## gamma/ X - la actualización inteligente de un top ventas

### Materiales en contacto con el medio

Código de identificación material	Cabezal dosificador	Conexión de succión/descarga	Asiento de bola	Juntas	Bolas
PVT	PVDF	PVDF	PVDF	PTFE	cerámica
PPT	Polipropileno	PVDF	PVDF	PTFE	cerámica
PPE	Polipropileno	Polipropileno	EPDM	EPDM	cerámica
PPB	Polipropileno	Polipropileno	FKM	FKM	cerámica
NPT	Vidrio acrílico	PVDF	PVDF	PTFE	cerámica
NPE	Vidrio acrílico	PVC	EPDM	EPDM	cerámica
NPB	Vidrio acrílico	PVC	FKM	FKM	cerámica
SST	acero inoxidable 1.4404	acero inoxidable 1.4404	cerámica	PTFE	cerámica
TTT	PTFE con carbón	PTFE con carbón	cerámica	PTFE	cerámica

Repetibilidad de la dosificación:  $\pm 1\%$  si se usa según indicaciones de las instrucciones de servicio

Temperatura ambiente permitida:  $-10^{\circ}\text{C}$  a  $+45^{\circ}\text{C}$

Consumo de potencia medio: 25/30 W

Tipo de protección: IP 66, NEMA 4X, clase de aislamiento F

### Paquete estándar

**Bomba dosificadora con cable de red y set de conexión para la conexión de manguera/tubo conforme a la tabla.**