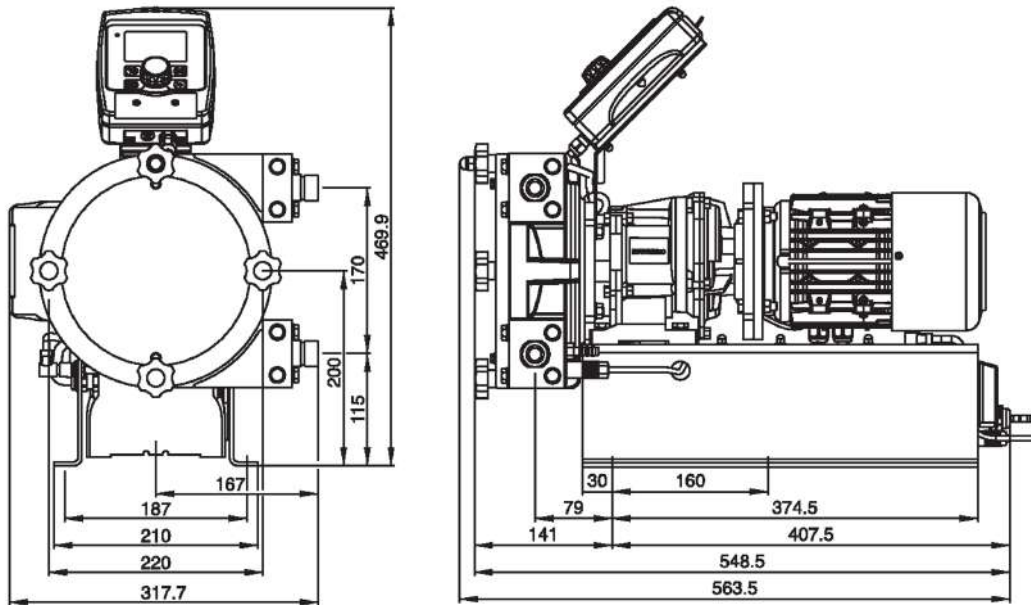


Bomba dosificadora peristáltica DULCO flex DFYa

La bomba de dosificación peristáltica DULCOFLEX DFYa reúne las características de varios productos líderes de la gama de ProMinent



Exemplary representation. The dimensions depend on the configuration chosen.

La bomba de dosificación peristáltica sin válvulas DULCOFLEX DFYa garantiza una dosificación precisa, lineal y repetible bajo todo tipo de condiciones de proceso. Dosifica sin problemas medios gasificantes, viscosos, con presencia de partículas o sensibles al cizallamiento: ProMinent establece nuevos referentes en el área de la dosificación con bombas peristálticas.

Detalles técnicos

- Pantalla LC iluminada de 3" e indicador de 3 LED de funcionamiento, advertencias y mensajes de error visible desde todos los ángulos
- Volumen de bombeo ajustable entre 5.1 l/h y 410 l/h
- Funcionamiento por batch con máx. 999.9 l/impulso
- Conexión para interruptor de nivel de 2 posiciones
- Módulo de relevadores opcional con 1 contacto de conmutación 230 V – 6 A
- Módulo de relevadores opcional con 2 contactos de ON 24 V – 100 mA
- Compatible con DULCONNEX



Bomba dosificadora peristáltica DULCO flex DFYa

La bomba de dosificación peristáltica DULCOFLEX DFYa reúne las características de varios productos líderes de la gama de ProMinent

Datos técnicos

Tipo	Contrapresión máx. bar	Capacidad de bombeo	Velocidad rpm	Conexión	Altura de succión m.c.a.	Peso de envío kg
04410	4	410 l/h ±10 %	80	3/4"	8	30
06410	6	410 l/h ±10 %	80	3/4"	8	30
08410	8	410 l/h ±10 %	80	3/4"	8	30

Material de la manguera:	NR, NBR, EPDM, NBR-A, Hypalon
Autocebante:	Hasta 8 m
Rodillos/patines:	rodillos
Repetibilidad de la dosificación:	± 2 % ±25ml con la manguera introducida después de 500 revoluciones
Conexión eléctrica:	100 - 230 V ±10%, 50/60 Hz
Consumo de potencia eléctrica:	Máx. 400 W
Tipo de protección:	IP 55
Temperatura ambiente permitida:	0 ... 45 °C

Todos los datos son válidos para agua a 20° C.