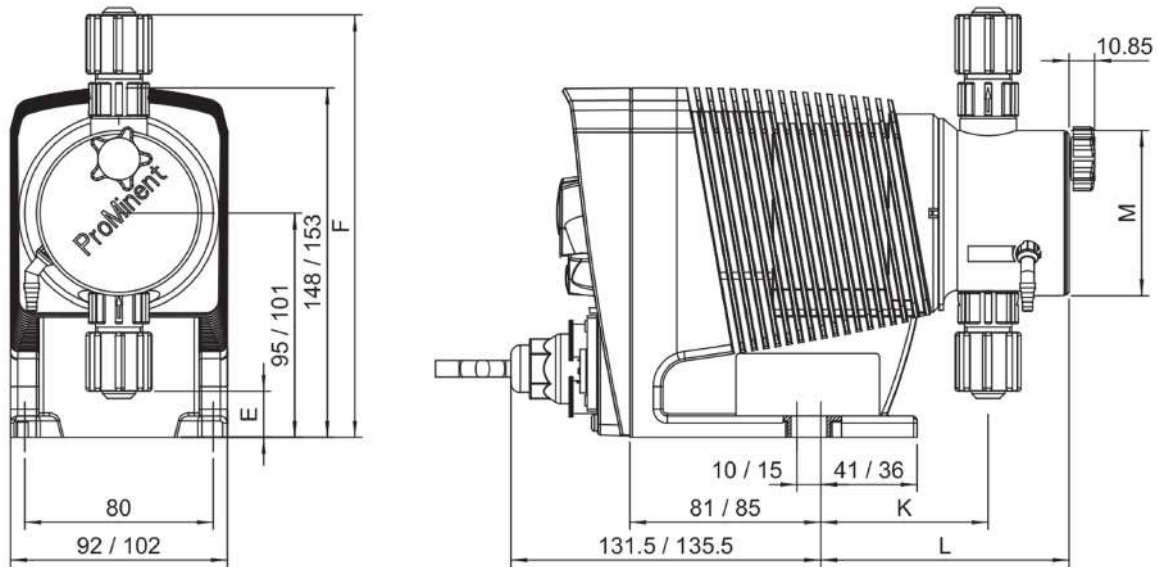


Bomba dosificadora de membrana magnética beta

Equipada con todas las características necesarias para garantizar la calidad durante todo el proceso.



Exemplary representation. The dimensions depend on the configuration chosen.

Bomba de dosificación magnética universal para dosificar medios líquidos en el tratamiento de aguas y en procesos químicos: la bomba de dosificación de membrana magnética beta. Económica, protegida contra sobrecargas y adaptable a los emisores de señal existentes.

Detalles técnicos

- Control externo mediante contactos sin potencial con multiplicación y desmultiplicación de impulsos para la adaptación a emisores de señal existentes de 64:1 a 1:64
- Control externo opcional mediante 0/4 – 20 mA y contactos sin potencial con multiplicación y desmultiplicación de impulsos de 32:1 a 1:32
- Ajuste de la frecuencia de carrera a intervalos del 10 %, del 10 al 100 % (corresponde a 18 - 180 carreras/min.)
- Ajuste progresivo de las longitudes de carrera del 0 al 100 % (se recomienda del 30 al 100 %)
- Conexión para interruptor de nivel de 2 posiciones
- Tensión de alimentación multirango de 100 - 230 V, 50/60 Hz
- Módulo de relevadores opcional incorporable de forma fácil y rápida en cualquier momento
- Versión de muy baja tensión de 12 a 24 VCD



Bomba dosificadora de membrana magnética beta

Equipada con todas las características necesarias para garantizar la calidad durante todo el proceso.

Datos técnicos

Tipo de bomba	Capacidad de bombeo a contrapresión máxima			Capacidad de transporte a contrapresión media			Núm. carreras	Tamaño de conexión aØ x iØ	Altura de succión*	consumo de potencia medio	Peso de envío		
	bar	l/h	ml/carrera	bar	l/h	ml/carrera					Carr./min.	mm	m.c.a.
												kg	kg
Bombas dosificadoras con cabezal dosificador no autopurgante													
BT4b 1000 **	10	0.74	0.07	5.0	0.82	0.08	180	6 x 4	6.0	7,2	2.9	3.6	
BT4b 1601 **	16	1.1	0.10	8.0	1.4	0.13	180	6 x 4	6.0	9,6	2.9	3.6	
BT4b 1602 **	16	2.2	0.20	8.0	2.5	0.24	180	6 x 4	6.0	11,2	2.9	3.6	
BT4b 0708 **	7	7.1	0.66	3.5	8.4	0.78	180	8 x 5	4.0	15,2	3.1	3.9	
BT4b 0220	2	19.0	1.76	1.0	20.9	1.94	180	12 x 9	2.0	15,2	3.3	4.4	
BT4b 0413	4	12.3	1.14	2.0	14.2	1.31	180	8 x 5	3.0	15,2	3.1	3.9	
BT4b 1604 **	16	3.6	0.33	8.0	4.3	0.40	180	6 x 4	5.0	15,2	3.1	3.9	
BT5b 0232	2	32	2.96	1.0	36.2	3.35	180	12 x 9	2.0	19,2	5.1	6.6	
BT5b 0420	4	17.1	1.58	2.0	19.1	1.77	180	12 x 9	3.0	19,2	4.7	5.8	
BT5b 0713	7	11	1.02	3.5	13.1	1.21	180	8 x 5	3.0	19,2	4.5	5.3	
BT5b 1008	10	6.8	0.63	5.0	8.3	0.76	180	8 x 5	3.0	19,2	4.5	5.3	
BT5b 2504 ***	25	2.9	0.27	10.0	5.0	0.46	180	8 x 4 ****	4.0	19,2	4.5	5.3	
Bombas dosificadoras con cabezal dosificador autopurgante (versión de cabezal dosificador 7)													
BT4b 1602 **	10	1.4	0.13	8.0	1.7	0.16	180	6 x 4	1.8	11,2	2.9	-	
BT4b 1604 **	10	2.7	0.25	8.0	3.6	0.33	180	6 x 4	1.8	15,2	3.1	-	
BT4b 0220	2	16.2	1.50	1.0	18.0	1.67	180	12 x 9	2.0	15,2	3.3	-	
BT4b 0413	4	10.8	1.00	2.0	12.6	1.17	180	8 x 5	1.8	15,2	3.1	-	
BT4b 0708 **	7	6.6	0.61	3.5	7.5	0.69	180	8 x 5	1.8	15,2	3.1	-	
BT5b 0713	7	10.5	0.97	3.5	12.3	1.14	180	8 x 5	1.8	19,2	4.5	-	
BT5b 0420	4	15.6	1.44	2.0	17.4	1.61	180	12 x 9	1.8	19,2	4.7	-	
BT5b 1008	10	6.3	0.58	5.0	7.5	0.69	180	8 x 5	1.8	19,2	4.5	-	

* Altura de succión con cabezal dosificador y tubería de aspiración llenos, en el caso del cabezal dosificador autopurgante con aire en la tubería de aspiración.

** Para aplicaciones especiales, p. ej. en el sector de las piscinas, disponemos de bombas con reducción de presión en los rangos de presión de 4, 7 y 10 bar. Puede solicitar información más detallada.

*** La variante de 25 bar solo está disponible con cabezal dosificador de NP o SS.

**** En la versión de acero inoxidable la anchura de conexión es de 6 mm.

Las bombas dosificadoras beta b con cabezales dosificadores para medios muy viscosos presentan una potencia dosificadora un 10-20% más baja en todos los medios dosificadores y no son autocebantes. Conexión G 3/4-DN 10 con boquilla portatubo d 16-DN 10.

Todos los datos son válidos para agua a 20° C.

Bomba dosificadora de membrana magnética beta

Equipada con todas las características necesarias para garantizar la calidad durante todo el proceso.

Materiales en contacto con el medio

Código de identificación material	Cabezal dosificador	Conexión de succión/descarga	Asiento de bola	Juntas	Bolas
PVT	PVDF	PVDF	PVDF	PTFE	cerámica
PPT	Polipropileno	PVDF	PVDF	PTFE	cerámica
PPE	Polipropileno	Polipropileno	EPDM	EPDM	cerámica
PPB	Polipropileno	Polipropileno	FKM	FKM	cerámica
NPT	Vidrio acrílico	PVDF	PVDF	PTFE	cerámica
NPE	Vidrio acrílico	PVC	EPDM	EPDM	cerámica
NPB	Vidrio acrílico	PVC	FKM	FKM	cerámica
SST	acero inoxidable 1.4404	acero inoxidable 1.4404	cerámica	PTFE	cerámica
TTT	PTFE con carbón	PTFE con carbón	cerámica	PTFE	cerámica

Repetibilidad de la dosificación: $\pm 2\%$ si se usa según indicaciones de las instrucciones de servicio.

Temperatura ambiente admitida de $-10\text{ }^{\circ}\text{C}$ a $+45\text{ }^{\circ}\text{C}$.

Tipo de protección: IP 66, clase de aislamiento F

Paquete estándar

Bomba dosificadora con cable de red y set de conexión para la conexión de manguera/tubo conforme a la tabla.