

R5 RU 0050/0070 B

Bombas de vacío de paletas rotativas lubricadas con aceite



Descubra todas las ventajas de la serie de productos R5 RU

Fiabiles

Construcción robusta, tecnología probada de paletas rotativas, aceite especial resistente a las sustancias químicas, compatibilidad electromagnética de conformidad con la directiva 2014/30/UE, homologada de acuerdo con las normas UL 61010-1 y EN 61010-1

Alto rendimiento

Diseñadas especialmente para su uso en aplicaciones analíticas y científicas, accionamiento de velocidad variable

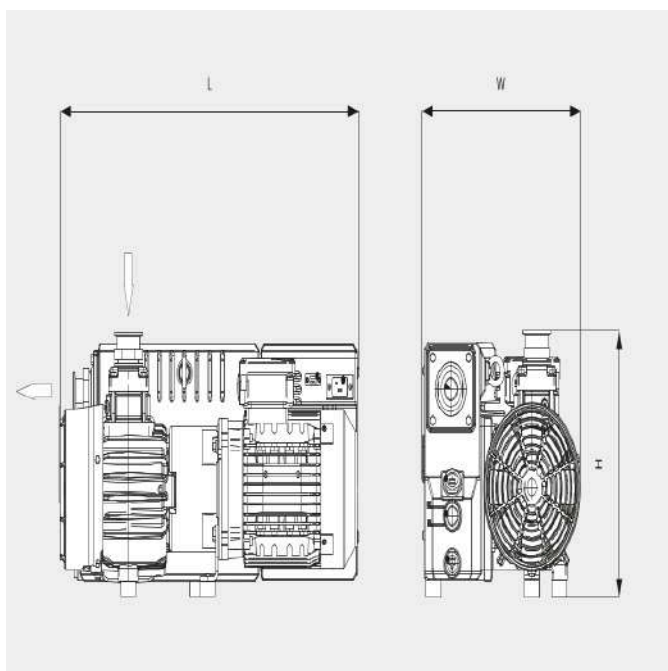
Silenciosas

Diseño acústico vanguardista, bajos niveles de ruido y vibraciones, ideales para instalación en estaciones de trabajo

R5 RU 0050/0070 B

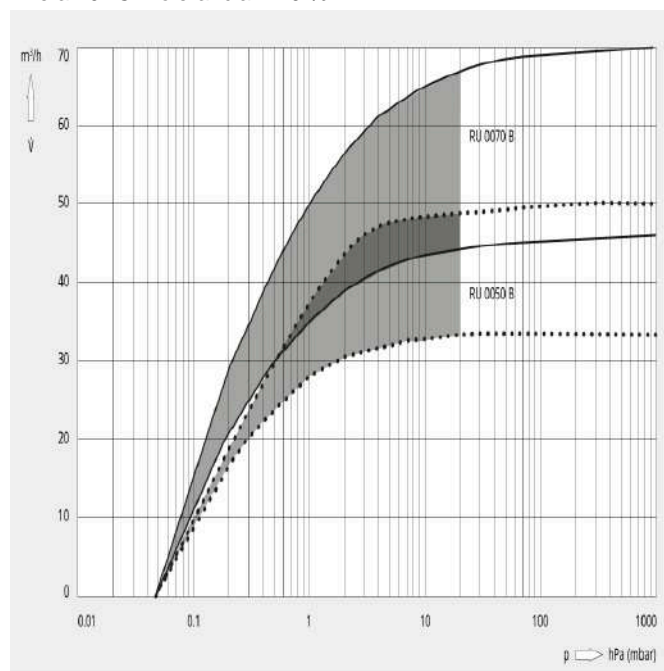
Bombas de vacío de paletas rotativas lubricadas con aceite

Dibujo dimensional



Caudal

Aire a 20 °C. Tolerancia: ±10 %



Los siguientes valores técnicos hacen referencia a ISO 50 Hz

	R5 RU 0050 B	R5 RU 0070 B
Caudal (m³/h)	50 m³/h	70 m³/h
Caudal (l/min)	833 l/min	1167 l/min
Caudal a 3 mbar (m³/h)	46 m³/h	59 m³/h
Caudal a 3 mbar (l/min)	767 l/min	983 l/min
Vacío límite	< 0,05 hPa (mbar)	< 0,05 hPa (mbar)
Potencia nominal del motor	1,2 kW	1,2 kW
Tensión nominal	200–240 ± 10% V	200–240 ± 10% V
Temperatura ambiente	12–50 °C	12–50 °C
Nivel sonoro (ISO 2151) a 3 mbar y 1800 min#¹	57 dB(A)	57 dB(A)
Capacidad de aceite	1,7 l	1,7 l
Peso aproximado	56 kg	56 kg

R5 RU 0050/0070 B

Bombas de vacío de paletas rotativas lubricadas con aceite

	R5 RU 0050 B	R5 RU 0070 B
Dimensiones (L x W x H)	591 x 311 x 287 mm	601 x 311 x 287 mm
Salida de gases	DN 25 KF	DN 25 KF
Entrada de gases	DN 40 KF	DN 40 KF
Seguridad	IEC / UL / EN 61010-1 / marca NRTL	IEC / UL / EN 61010-1 / marca NRTL
Inmunidad	EN 61326-1 Tabla 2, EN 61000-6-2	EN 61326-1 Tabla 2, EN 61000-6-2
Clase de protección	IP20	IP20
Emisiones	EN 61000-3-2 clase A, EN 61000-6-4 CISPR 11 clase A, CFR 47 FCC parte 15 clase A, EN 55011, EN 61326-1	EN 61000-3-2 clase A, EN 61000-6-4 CISPR 11 clase A, CFR 47 FCC parte 15 clase A, EN 55011, EN 61326-1

Los siguientes valores técnicos hacen referencia a ISO 60 Hz

	R5 RU 0050 B	R5 RU 0070 B
Caudal (m³/h)	50 m³/h	70 m³/h
Caudal (l/min)	833 l/min	1167 l/min
Caudal a 3 mbar (m³/h)	46 m³/h	59 m³/h
Caudal a 3 mbar (l/min)	767 l/min	983 l/min
Vacío límite	< 0,05 hPa (mbar)	< 0,05 hPa (mbar)
Potencia nominal del motor	1,2 kW	1,2 kW
Tensión nominal	200–240 ± 10% V	200–240 ± 10% V
Temperatura ambiente	12–50 °C	12–50 °C
Nivel sonoro (ISO 2151) a 3 mbar y 1800 min#¹	57 dB(A)	57 dB(A)
Capacidad de aceite	1,7 l	1,7 l
Peso aproximado	56 kg	56 kg
Dimensiones (L x W x H)	591 x 311 x 287 mm	601 x 311 x 287 mm
Salida de gases	DN 25 KF	DN 25 KF
Entrada de gases	DN 40 KF	DN 40 KF
Seguridad	IEC / UL / EN 61010-1 / marca NRTL	IEC / UL / EN 61010-1 / marca NRTL
Inmunidad	EN 61326-1 Tabla 2, EN 61000-6-2	EN 61326-1 Tabla 2, EN 61000-6-2

R5 RU 0050/0070 B

Bombas de vacío de paletas rotativas lubricadas con aceite

	R5 RU 0050 B	R5 RU 0070 B
Clase de protección	IP20	IP20
Emisiones	EN 61000-3-2 clase A, EN 61000-6-4 CISPR 11 clase A, CFR 47 FCC parte 15 clase A, EN 55011, EN 61326-1	EN 61000-3-2 clase A, EN 61000-6-4 CISPR 11 clase A, CFR 47 FCC parte 15 clase A, EN 55011, EN 61326-1

¿DESEA OBTENER MÁS INFORMACIÓN?

¡Póngase en contacto con nosotros!
info@busch.com.mx o +52 (81) 8311 1385



FORMULARIO
DE CONTACTO



LLÁMENOS AHORA