

# DOLPHIN LA 0053-0143 A

Bombas de vacío de anillo líquido



## Robustos

Tecnología probada, construcción duradera de simple etapa

## Fiabiles

Tolerancia al vapor y a las partículas extremadamente alta

## Versátiles

Amplia variedad de materiales de construcción, como el hierro fundido (EN-GJL-200), numerosos grados de acero inoxidable e incluso titanio, versión con certificación ATEX disponible (Cat 1(i)/2(o) IIC T5), distintos fluidos de trabajo posibles, opción de funcionamiento como compresor

### Accesorios

- Sistemas de recirculación total o parcial
- Separador de líquidos
- Protección frente a la cavitación
- Intercambiador de calor
- Eyector de gas
- Amplia variedad de motores
- Válvulas antirretorno
- Válvulas de alivio de vacío

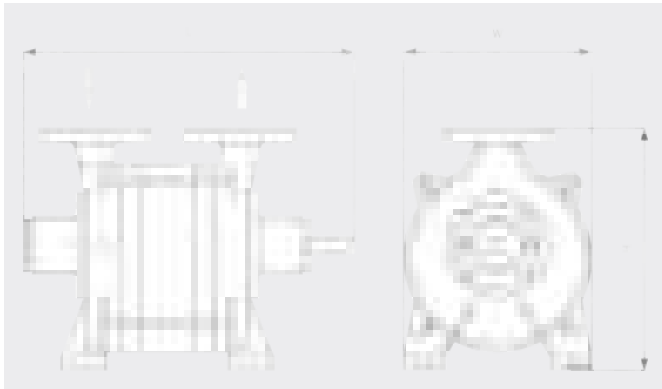
# DOLPHIN LA 0053-0143 A

Bombas de vacío de anillo líquido



VACUUM SOLUTIONS

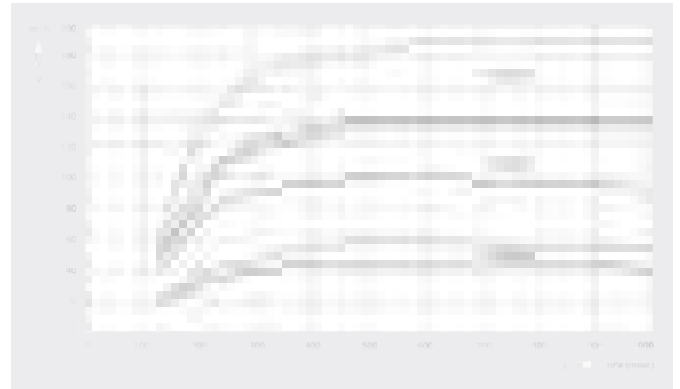
Dibujo dimensional



Caudal

Aire a 20 °C. Tolerancia: ±10 %

\_\_\_ 50 Hz ..... 60 Hz



|                                    | DOLPHIN LA 0053 A            | DOLPHIN LA 0103 A            | DOLPHIN LA 0143 A            |
|------------------------------------|------------------------------|------------------------------|------------------------------|
| <b>Caudal nominal</b>              | 50 m³/h (50 / 60 Hz)         | 100 m³/h (50 / 60 Hz)        | 140 m³/h (50 / 60 Hz)        |
| <b>Vacío límite</b>                | 130 hPa (mbar)               | 130 hPa (mbar)               | 130 hPa (mbar)               |
| <b>Potencia nominal del motor</b>  | 1,5 kW                       | 4 kW                         | 4 kW                         |
| <b>Velocidad nominal del motor</b> | 1450 min <sup>-1</sup>       | 1450 min <sup>-1</sup>       | 1450 min <sup>-1</sup>       |
| <b>Nivel sonoro (ISO 2151)</b>     | 72 dB(A)                     | 72 dB(A)                     | 72 dB(A)                     |
| <b>Peso aproximado</b>             | 47 kg                        | 52 kg                        | 57 kg                        |
| <b>Dimensiones (L x W x H)</b>     | ( 399 – 574 ) x 250 x 320 mm | ( 439 – 614 ) x 250 x 320 mm | ( 479 – 654 ) x 250 x 320 mm |
| <b>Entrada de gases / escape</b>   | DN 40 PN 10 / DN 40 PN 10    | DN 40 PN 10 / DN 40 PN 10    | DN 40 PN 10 / DN 40 PN 10    |

¿LE GUSTARÍA SABER MÁS?

Contáctenos directamente!  
[info@busch.com.mx](mailto:info@busch.com.mx) o +52 (81)83 1113 85



FORMULARIO DE CONTACTO



LLÁMENOS

# DOLPHIN LA 0224-0475 A

Bombas de vacío de anillo líquido



## Robustos

Tecnología probada, construcción duradera de simple etapa

## Fiables

Tolerancia al vapor y a las partículas extremadamente alta

## Versátiles

Amplia variedad de materiales de construcción, como el hierro fundido (EN-GJL-200), numerosos grados de acero inoxidable e incluso titanio, versión con certificación ATEX disponible (Cat 1(i)/2(o) IIC T5), distintos fluidos de trabajo posibles, opción de funcionamiento como compresor

### Accesorios

- Sistemas de recirculación total o parcial
- Separador de líquidos
- Protección frente a la cavitación
- Intercambiador de calor
- Eyector de gas
- Amplia variedad de motores
- Válvulas antirretorno
- Válvulas de alivio de vacío

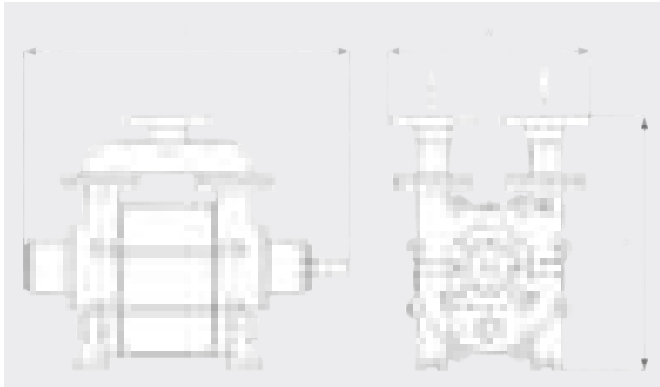
# DOLPHIN LA 0224-0475 A

Bombas de vacío de anillo líquido



VACUUM SOLUTIONS

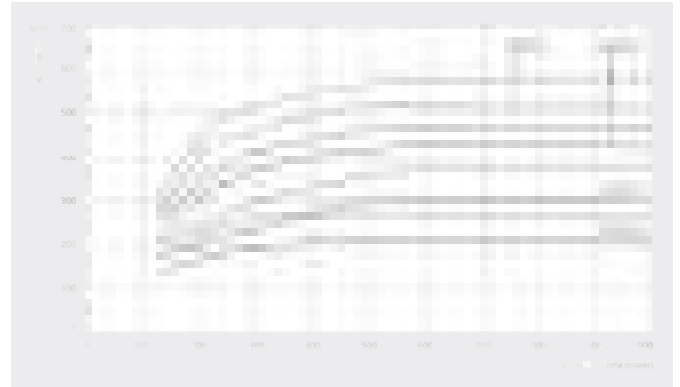
Dibujo dimensional



Caudal

Aire a 20 °C. Tolerancia: ±10 %

— 50 Hz ..... 60 Hz



|                                    | DOLPHIN LA 0224 A            | DOLPHIN LA 0325 A            | DOLPHIN LA 0435 A            | DOLPHIN LA 0475 A         |
|------------------------------------|------------------------------|------------------------------|------------------------------|---------------------------|
| <b>Caudal nominal</b>              | 220 m³/h (50 / 60 Hz)        | 320 m³/h (50 / 60 Hz)        | 430 m³/h (50 / 60 Hz)        | 470 m³/h (50 / 60 Hz)     |
| <b>Vacío límite</b>                | 130 hPa (mbar)               | 150 hPa (mbar)               | 150 hPa (mbar)               | 130 hPa (mbar)            |
| <b>Potencia nominal del motor</b>  | 5,5 kW                       | 11 kW                        | 11 kW                        | 18,5 kW                   |
| <b>Velocidad nominal del motor</b> | 1450 min <sup>-1</sup>       | 1450 min <sup>-1</sup>       | 1450 min <sup>-1</sup>       | 1450 min <sup>-1</sup>    |
| <b>Nivel sonoro (ISO 2151)</b>     | 72 dB(A)                     | 75 dB(A)                     | 75 dB(A)                     | 74 dB(A)                  |
| <b>Peso aproximado</b>             | 94 kg                        | 159 kg                       | 159 kg                       | 210 kg                    |
| <b>Dimensiones (L x W x H)</b>     | ( 547 – 713 ) x 270 x 450 mm | ( 626 – 817 ) x 300 x 387 mm | ( 667 – 857 ) x 300 x 520 mm | 797 x 300 x 520 mm        |
| <b>Entrada de gases / escape</b>   | DN 50 PN 10 / DN 50 PN 10    | DN 50 PN 10 / DN 50 PN 10    | DN 65 PN 10 / DN 65 PN 10    | DN 65 PN 10 / DN 65 PN 10 |

¿LE GUSTARÍA SABER MÁS?

Contáctenos directamente!  
[info@busch.com.mx](mailto:info@busch.com.mx) o +52 (81)83 1113 85



FORMULARIO DE CONTACTO



LLÁMENOS

# DOLPHIN LA 0756/0906 A

Bombas de vacío de anillo líquido



## Robustos

Tecnología probada, construcción duradera de simple etapa

## Fiabes

Tolerancia al vapor y a las partículas extremadamente alta

## Versátiles

Amplia variedad de materiales de construcción, como el hierro fundido (EN-GJL-200), numerosos grados de acero inoxidable e incluso titanio, versión con certificación ATEX disponible (Cat 1(i)/2(o) IIC T5), distintos fluidos de trabajo posibles, opción de funcionamiento como compresor

### Accesorios

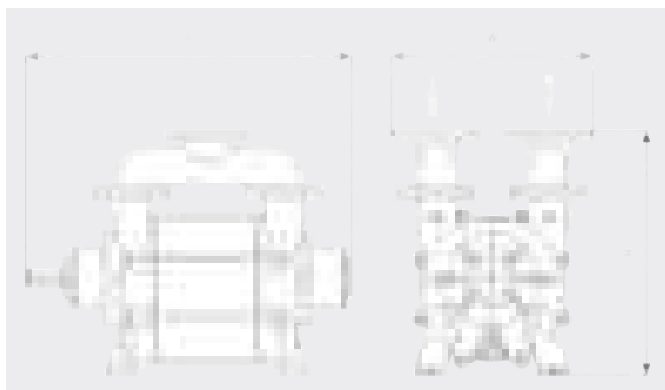
- Sistemas de recirculación total o parcial
- Separador de líquidos
- Protección frente a la cavitación
- Intercambiador de calor
- Eyector de gas
- Amplia variedad de motores
- Válvulas antirretorno
- Válvulas de alivio de vacío

# DOLPHIN LA 0756/0906 A

Bombas de vacío de anillo líquido



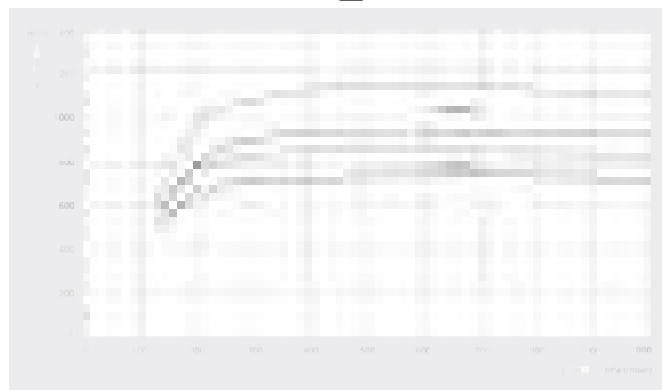
Dibujo dimensional



Caudal

Aire a 20 °C. Tolerancia: ±10 %

— 50 Hz ..... 60 Hz



|                                    | DOLPHIN LA 0756 A             | DOLPHIN LA 0906 A             |
|------------------------------------|-------------------------------|-------------------------------|
| <b>Caudal nominal</b>              | 750 m³/h (50 / 60 Hz)         | 900 m³/h (50 / 60 Hz)         |
| <b>Vacío límite</b>                | 130 hPa (mbar)                | 130 hPa (mbar)                |
| <b>Potencia nominal del motor</b>  | 22 kW                         | 30 kW                         |
| <b>Velocidad nominal del motor</b> | 1450 min <sup>-1</sup>        | 1450 min <sup>-1</sup>        |
| <b>Nivel sonoro (ISO 2151)</b>     | 75 dB(A)                      | 75 dB(A)                      |
| <b>Peso aproximado</b>             | 306 kg                        | 338 kg                        |
| <b>Dimensiones (L x W x H)</b>     | ( 840 – 1000 ) x 400 x 630 mm | ( 920 – 1080 ) x 400 x 630 mm |
| <b>Entrada de gases / escape</b>   | DN 100 PN 10 / DN 100 PN 10   | DN 100 PN 10 / DN 100 PN 10   |

## ¿LE GUSTARÍA SABER MÁS?

Contáctenos directamente!  
[info@busch.com.mx](mailto:info@busch.com.mx) o +52 (81)83 1113 85



FORMULARIO DE CONTACTO



LLÁMENOS

# DOLPHIN LA 1157-1807 A

Bombas de vacío de anillo líquido



## Robustos

Tecnología probada, construcción duradera de simple etapa

## Fiabiles

Tolerancia al vapor y a las partículas extremadamente alta

## Versátiles

Amplia variedad de materiales de construcción, como el hierro fundido (EN-GJL-200), numerosos grados de acero inoxidable e incluso titanio, versión con certificación ATEX disponible (Cat 1(i)/2(o) IIC T5), distintos fluidos de trabajo posibles, opción de funcionamiento como compresor

### Accesorios

- Sistemas de recirculación total o parcial
- Separador de líquidos
- Protección frente a la cavitación
- Intercambiador de calor
- Eyector de gas
- Amplia variedad de motores
- Válvulas antirretorno
- Válvulas de alivio de vacío

# DOLPHIN LA 1157-1807 A

Bombas de vacío de anillo líquido



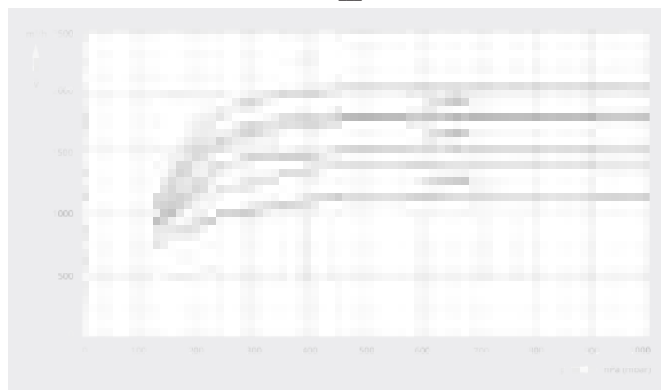
Dibujo dimensional



Caudal

Aire a 20 °C. Tolerancia: ±10 %

— 50 Hz ..... 60 Hz



|                                    | DOLPHIN LA 1157 A                   | DOLPHIN LA 1507 A                   | DOLPHIN LA 1807 A                   |
|------------------------------------|-------------------------------------|-------------------------------------|-------------------------------------|
| <b>Caudal nominal</b>              | 1150 m <sup>3</sup> /h (50 / 60 Hz) | 1500 m <sup>3</sup> /h (50 / 60 Hz) | 1800 m <sup>3</sup> /h (50 / 60 Hz) |
| <b>Vacío límite</b>                | 130 hPa (mbar)                      | 130 hPa (mbar)                      | 130 hPa (mbar)                      |
| <b>Potencia nominal del motor</b>  | 30 kW                               | 45 kW                               | 50 kW                               |
| <b>Velocidad nominal del motor</b> | 980 min <sup>-1</sup>               | 980 min <sup>-1</sup>               | 980 min <sup>-1</sup>               |
| <b>Nivel sonoro (ISO 2151)</b>     | 77 dB(A)                            | 77 dB(A)                            | 77 dB(A)                            |
| <b>Peso aproximado</b>             | 575 kg                              | 638 kg                              | 701 kg                              |
| <b>Dimensiones (L x W x H)</b>     | ( 1046 – 1231 ) x 480 x 800 mm      | ( 1146 – 1331 ) x 480 x 800 mm      | ( 1246 – 1431 ) x 480 x 800 mm      |
| <b>Entrada de gases / escape</b>   | DN 125 PN 10 / DN 125 PN 10         | DN 125 PN 10 / DN 125 PN 10         | DN 125 PN 10 / DN 125 PN 10         |

¿LE GUSTARÍA SABER MÁS?

Contáctenos directamente!  
[info@busch.com.mx](mailto:info@busch.com.mx) o +52 (81)83 1113 85



FORMULARIO DE CONTACTO



LLÁMENOS



# DOLPHIN LA 1908-2808 A

Bombas de vacío de anillo líquido



## Robustos

Tecnología probada, construcción duradera de simple etapa

## Fiabiles

Tolerancia al vapor y a las partículas extremadamente alta

## Versátiles

Amplia variedad de materiales de construcción, como el hierro fundido (EN-GJL-200), numerosos grados de acero inoxidable e incluso titanio, versión con certificación ATEX disponible (Cat 1(i)/2(o) IIC T5), distintos fluidos de trabajo posibles, opción de funcionamiento como compresor

### Accesorios

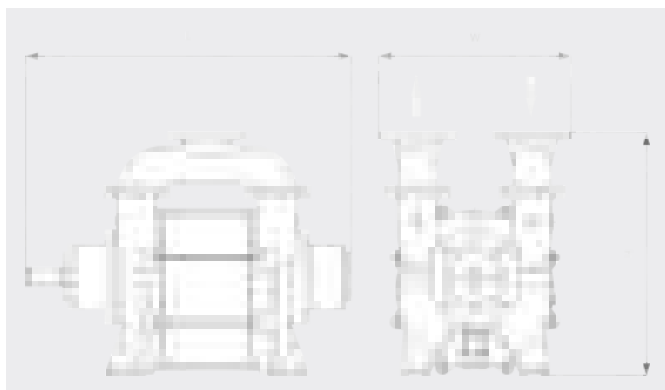
- Sistemas de recirculación total o parcial
- Separador de líquidos
- Protección frente a la cavitación
- Intercambiador de calor
- Eyector de gas
- Amplia variedad de motores
- Válvulas antirretorno
- Válvulas de alivio de vacío

# DOLPHIN LA 1908-2808 A

Bombas de vacío de anillo líquido



Dibujo dimensional



Caudal

Aire a 20 °C. Tolerancia: ±10 %

— 50 Hz ..... 60 Hz



|                                    | DOLPHIN LA 1908 A               | DOLPHIN LA 2408 A               | DOLPHIN LA 2808 A               |
|------------------------------------|---------------------------------|---------------------------------|---------------------------------|
| <b>Caudal nominal</b>              | 1900 m³/h (50 / 60 Hz)          | 2400 m³/h (50 / 60 Hz)          | 2800 m³/h (50 / 60 Hz)          |
| <b>Vacío límite</b>                | 130 hPa (mbar)                  | 130 hPa (mbar)                  | 130 hPa (mbar)                  |
| <b>Potencia nominal del motor</b>  | 75 kW                           | 75 kW                           | 90 kW                           |
| <b>Velocidad nominal del motor</b> | 735 min <sup>-1</sup>           | 735 min <sup>-1</sup>           | 735 min <sup>-1</sup>           |
| <b>Nivel sonoro (ISO 2151)</b>     | 79 dB(A)                        | 79 dB(A)                        | 79 dB(A)                        |
| <b>Peso aproximado</b>             | 1445 kg                         | 1610 kg                         | 1770 kg                         |
| <b>Dimensiones (L x W x H)</b>     | ( 1418 – 1698 ) x 650 x 1060 mm | ( 1518 – 1798 ) x 650 x 1060 mm | ( 1618 – 1898 ) x 650 x 1060 mm |
| <b>Entrada de gases / escape</b>   | DN 200 PN 10 / DN 200 PN 10     | DN 200 PN 10 / DN 200 PN 10     | DN 200 PN 10 / DN 200 PN 10     |

¿LE GUSTARÍA SABER MÁS?

Contáctenos directamente!  
[info@busch.com.mx](mailto:info@busch.com.mx) o +52 (81)83 1113 85



FORMULARIO DE CONTACTO



LLÁMENOS

# DOLPHIN LA 3809/5109 A

Bombas de vacío de anillo líquido



## Robustos

Tecnología probada, construcción duradera de simple etapa

## Fiabiles

Tolerancia al vapor y a las partículas extremadamente alta

## Versátiles

Amplia variedad de materiales de construcción, como el hierro fundido (EN-GJL-200), numerosos grados de acero inoxidable e incluso titanio, versión con certificación ATEX disponible (Cat 1(i)/2(o) IIC T5), distintos fluidos de trabajo posibles, opción de funcionamiento como compresor

### Accesorios

- Sistemas de recirculación total o parcial
- Separador de líquidos
- Protección frente a la cavitación
- Intercambiador de calor
- Eyector de gas
- Amplia variedad de motores
- Válvulas antirretorno
- Válvulas de alivio de vacío

# DOLPHIN LA 3809/5109 A

Bombas de vacío de anillo líquido



VACUUM SOLUTIONS

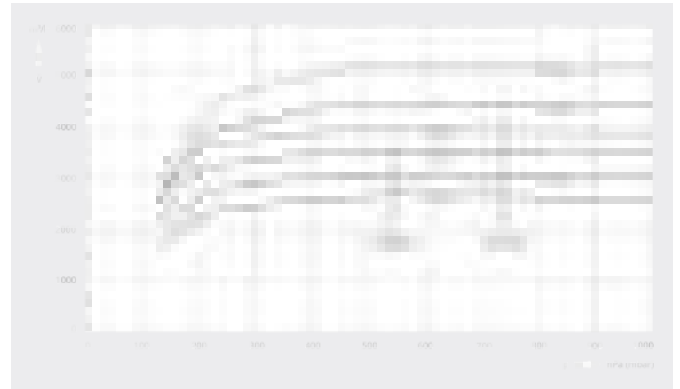
Dibujo dimensional



Caudal

Aire a 20 °C. Tolerancia: ±10 %

— 50 Hz ..... 60 Hz



|                                    | DOLPHIN LA 3809 A                        | DOLPHIN LA 5109 A                        |
|------------------------------------|------------------------------------------|------------------------------------------|
| <b>Caudal nominal</b>              | 2600 – 3600 m³/h (50 / 60 Hz)            | 3600 – 4700 m³/h (50 / 60 Hz)            |
| <b>Vacío límite</b>                | 130 hPa (mbar)                           | 130 hPa (mbar)                           |
| <b>Potencia nominal del motor</b>  | 75 – 110 kW                              | 90 – 132 kW                              |
| <b>Velocidad nominal del motor</b> | 465 – 650 min <sup>-1</sup> (50 / 60 Hz) | 465 – 650 min <sup>-1</sup> (50 / 60 Hz) |
| <b>Nivel sonoro (ISO 2151)</b>     | 85 dB(A)                                 | 85 dB(A)                                 |
| <b>Peso aproximado</b>             | 2030 kg                                  | 2150 kg                                  |
| <b>Dimensiones (L x W x H)</b>     | 1665 x 800 x 1400 mm                     | 1790 x 800 x 1400 mm                     |
| <b>Entrada de gases / escape</b>   | DN 250 PN 10 / DN 250 PN 10              | DN 250 PN 10 / DN 250 PN 10              |

¿LE GUSTARÍA SABER MÁS?

Contáctenos directamente!  
[info@busch.com.mx](mailto:info@busch.com.mx) o +52 (81)83 1113 85



FORMULARIO DE CONTACTO



LLÁMENOS