

BOMBA SUMERGIBLE EFLUENTE

Modelos: 2AHS
Descarga: 2"
Paso de sólidos: 1/4"
0.5, 1 y 2 HP



DESCARGA

2" (5.08 cm) NPT vertical. Incluye adaptador.

TEMPERATURA MÁXIMA DEL LÍQUIDO

40°C (104°F)

VOLUTA

Hierro gris ASTM A-48, clase 30.

CUBIERTA DEL MOTOR

Aluminio tratado.

PLATO DEL SELLO

Hierro gris ASTM A-48, clase 30.

IMPULSOR

Diseño: 8 álabes, tipo semi-abierto Vortex.

Material: elastómero termoplástico Hytrel®.

FLECHA

Acero inoxidable 410.

COLADOR

Policloruro de vinilo (PVC).

MANIVELA

Nylon 6.

EMPAQUES

Buna-N.

TORNILLERÍA

Acero inoxidable 304.

SELLO

Diseño: doble, mecánico, lubricado en aceite.

Material: parte superior de carbón-cerámica, parte inferior de carburo-silicio. Resorte de acero inoxidable.

MOTOR

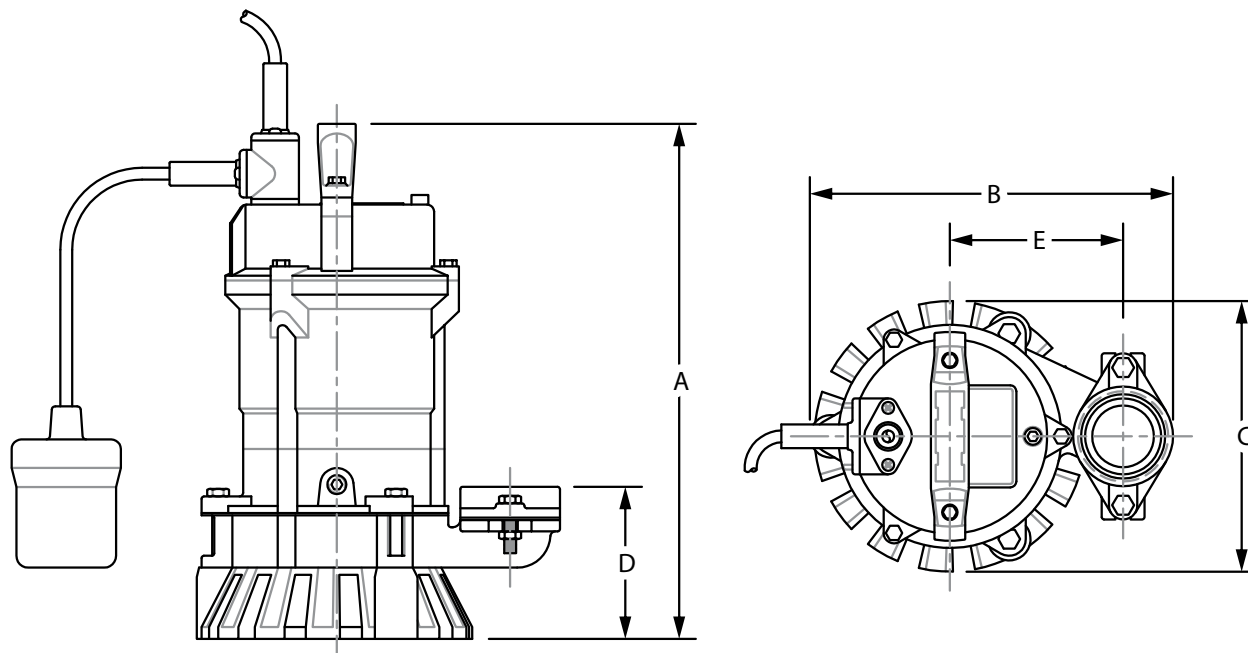
En cámara de aire, monofásico y trifásico, 115 / 230V, 3450 RPM, 60 Hz, para trabajo continuo con protección térmica IP68 en el devanado, aislamiento clase B.

BALEROS

Tipo bolas, lubricados permanentemente para 60,000 horas de trabajo. Diseñados para cargas radiales y axiales.

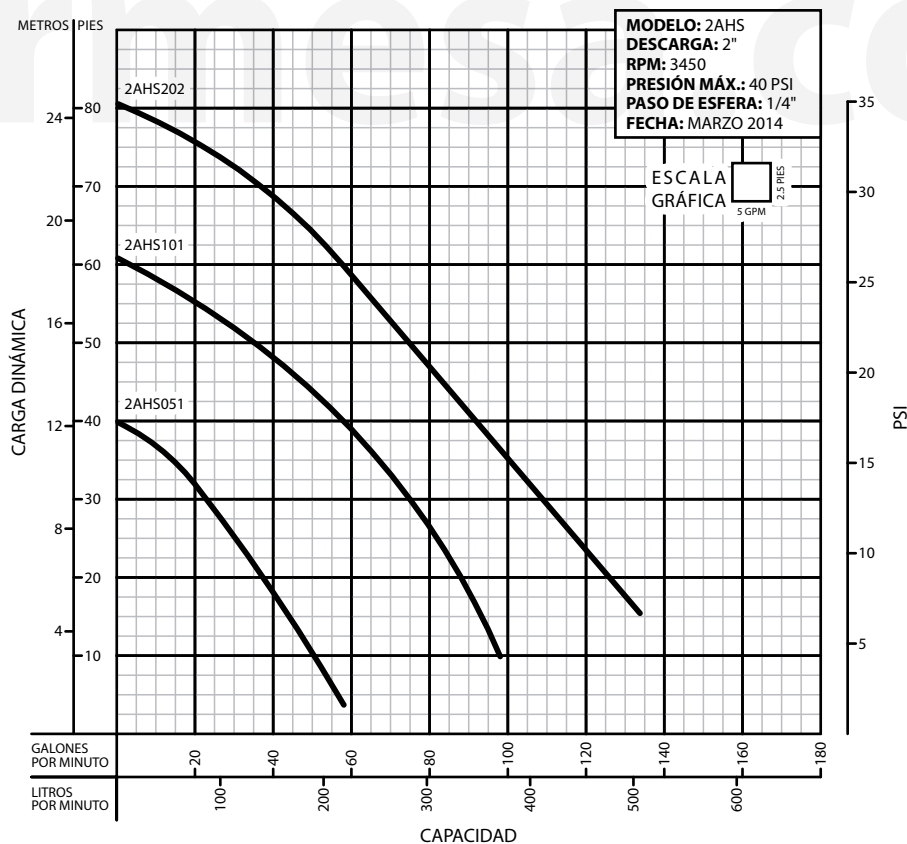
CABLE

Incluye 5 metros de cable especial de neopreno. El cable es sellado para evitar la entrada de humedad.



MODELO	HP	VOLTS	FASES	RPM (Nominal)	MÁX. AMPERES	TAMAÑO DEL CABLE	A	B	C	D	E	PESO (kg)
2AHS-051A*	0.5	115	1	3450	6.6	16AWG/3C	13.86"	9.57"	Ø7"	4.25"	4.61"	12.3
2AHS-101A*	1	115	1	3450	12	16AWG/3C	14.84"	10.98"	Ø7"	4.75"	5.24"	15.3
2AHS-103	1	230	3	3450	4	16AWG/4C	14.84"	10.98"	Ø7"	4.75"	5.24"	15
2AHS-202A*	2	230	1	3450	13	14 AWG/3C	18.27"	12.32"	Ø7.5"	5.13"	6.1"	19.3
2AHS-203	2	230	3	3450	7	14 AWG/4C	18.27"	12.32"	Ø7.5"	5.13"	6.1"	19

* Incluye pera de nivel.



¡IMPORTANTE!

1. No utilice la bomba para bombear líquidos explosivos ni corrosivos.
2. Esta bomba no está aprobada para ser utilizada en piscinas, instalaciones recreativas, o cualquier aplicación donde el contacto humano con la bomba sea común.
3. La bomba puede operar en seco por un largo período sin que se dañe el motor y/o sello.
4. Prueba realizada con agua, gravedad específica 1.0 @ 20 °C (68 °F); otros líquidos pueden variar el rendimiento.

Barnes de México, S.A. de C.V.

D. Ladrón de Guevara 302 ote.
 C.P. 64500 Monterrey N.L. México
 Tel. (81) 8863.3737 / (81) 8351.3737
 Fax. (81) 8331.1777 / (81) 8351.9609
 ventas@barnes.com.mx
www.barnesa.com