

BOMBA SUMERGIBLE PARA DRENAJE

Serie: **KAG**

Modelos: **3KAG503 / 504**

5 HP / 3450 RPM

Descarga: 3"



DESCARGA

3" conector vertical / horizontal para manguera.
Hierro gris ASTM A-48 clase 30.

TEMPERATURA DEL LÍQUIDO

40 °C (104 °F)

CUBIERTA SUPERIOR

Hierro gris ASTM A-48 clase 30.

CUERPO DE LA BOMBA

Hierro gris ASTM A-48 clase 30.

CUBIERTA DEL MOTOR

Hierro gris ASTM A-48 clase 30.

IMPULSOR

Diseño: semiabierto.

Material: aleación al alto cromo.

AGITADOR

Aleación al alto cromo.

PLACAS DE ENTRADA

Hierro gris y aleación al alto cromo.

FLECHA

Acero inoxidable 420 AISI.

TORNILLERÍA

Acero inoxidable 304.

EMPAQUES

Forma "O" de nitrilo (NBR).

PINTURA

Esmalte brillante base agua.

SELLO

Diseño: doble, tipo mecánico, lubricado en cámara de aceite.

Material*: SiC-SiC / Carbón-SiC, con resorte en acero inoxidable.

CABLE

15 metros de cable de neopreno, sellado contra humedad.

MOTOR

Trifásico de inducción, 230 y 460 voltios, 60 Hz, 3450 RPM. Aislamiento clase F y protección IP68.

COLADOR

Acero.

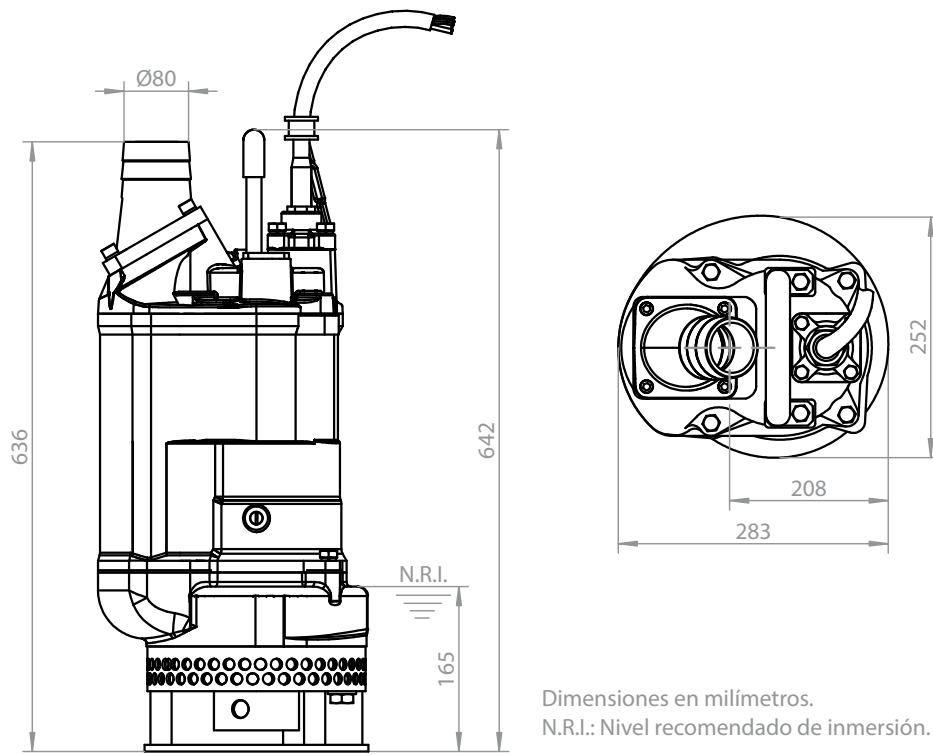
MANIVELA

Acero y hule.

ACCESORIOS

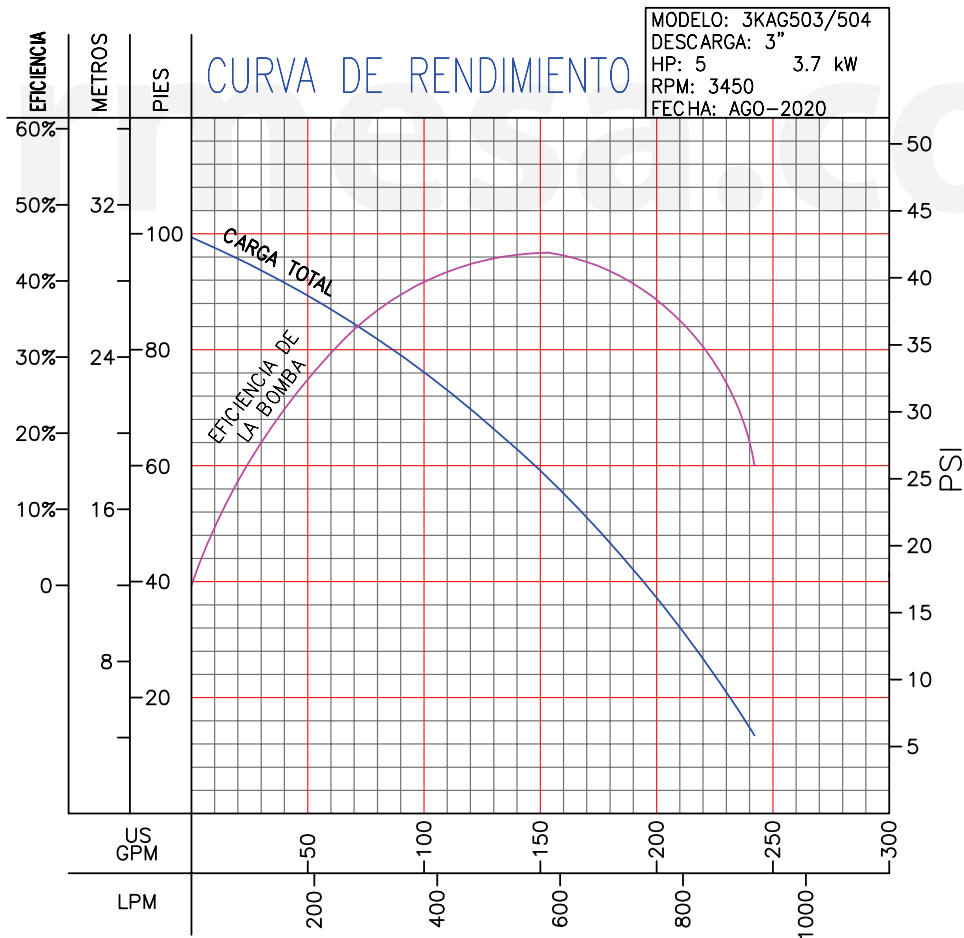
Incluye adaptador de descarga para roscas NPT.

*SiC: carburo de silicio



Dimensiones en milímetros.
N.R.I.: Nivel recomendado de inmersión.

MODELO	CÓDIGO	DESCARGA	HP	VOLTAJE	FASES	RPM (Nominal)	MÁX. AMPERES	PESO (kg)
3KAG503	70090266	3	5	230	3	3450	13.2	64
3KAG504	70090267	3	5	460	3	3450	6.9	64



¡IMPORTANTE!

1. No utilice la bomba para bombear líquidos explosivos ni corrosivos.
2. Esta bomba no está aprobada para ser utilizada en piscinas, instalaciones recreativas, o cualquier aplicación donde el contacto humano con la bomba sea común.
3. Prueba realizada con agua, gravedad específica 1.0 @ 20 °C (68 °F); otros líquidos pueden variar el rendimiento.

Barnes de México, S.A. de C.V.
 D. Ladrón de Guevara 302 ote.
 C.P. 64500 Monterrey N.L. México
 Tel. 81.8863.3737 / 81.8351.3737
 Fax. 81.8331.1777 / 81.8351.9609
 ventas@barnes.com.mx
www.barnes.com