

BOMBA SUMERGIBLE INOXIDABLE PARA DESAGÜE

Serie **KLEIN**

Descarga: 2"

Paso de sólidos: 5 mm

0.5, 1 & 2 HP / 3450 RPM



DESCARGA

2" (5.08 cm) NPT vertical, con brida. Acero inoxidable AISI 304.

TEMPERATURA DEL LÍQUIDO

40 °C (104 °F).

CUBIERTA DE LA BOMBA

Acero inoxidable AISI 304.

CUBIERTA DEL MOTOR

Acero inoxidable AISI 304.

CÁMARA DE ACEITE

Acero inoxidable AISI 304.

IMPULSOR

Diseño: 8 álabes, semiabierto.

Material: acero inoxidable AISI 304.

FLECHA

Acero inoxidable AISI 304.

TORNILLERÍA

Acero inoxidable AISI 304.

EMPAQUES

Buna-N®.

SELLO

Diseño: doble, mecánico, opera en cámara de aceite.

Material: parte superior carbón-cerámica, parte inferior carburo de silicio, resorte de acero inoxidable.

CABLE

Incluye 10 metros de cable especial de neopreno. El cable es sellado para evitar la entrada de humedad.

BALEROS

Tipo bolas, sencillo, permanentemente lubricados en aceite.

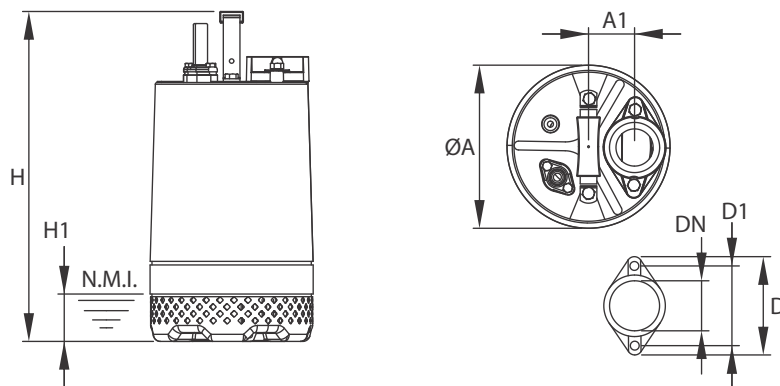
MOTOR

En cámara de aceite, 1 y 3 fases, 115 y 230 V, 60 Hz, 3450 RPM. Para trabajo continuo, con protección térmica en el devanado IP68, aislamiento clase B.

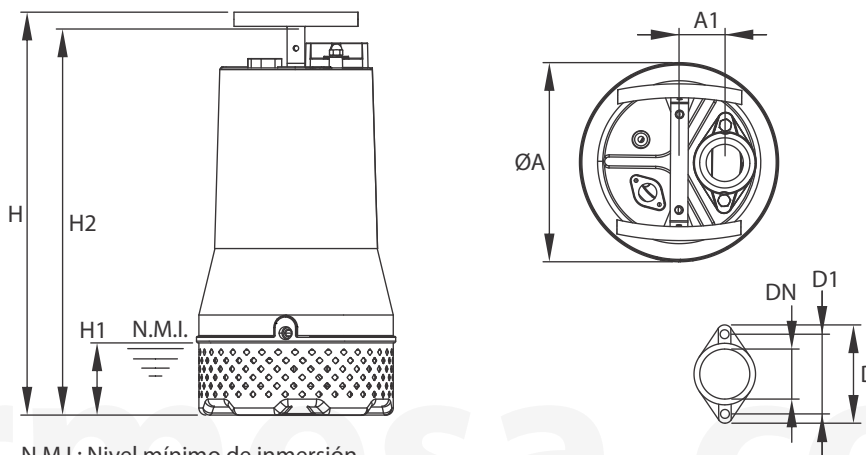
MANIVELA

Acero inoxidable AISI 304 y Buna-N®.

► 0.5 - 1 HP



► 2 HP



N.M.I.: Nivel mínimo de inmersión

HP	A	A1	D	D1	DN	H	H1	H2	PESO (kg)
0.5	18.8	5.2	10.5	8.5	2"	34.5	5.2	-	14.1
1	18.8	5.2	10.5	8.5	2"	37	5.2	-	17.2
2	22.5	5.2	10.5	8.5	2"	45.5	8.1	43.6	25

Dimensiones en centímetros.

* Peso sin cable.

MODELO	CÓDIGO	HP	VOLTAJE	FASES	AMPERAJE	RPM (nominal)	NOMINAL		MÁXIMO	
							m	LPM	m	LPM
2KLEIN-051	70090121	0.5	115	1	6.6	3450	8	113	10	232
2KLEIN-101	70090123	1	115	1	12	3450	10	208	19	310
2KLEIN-102	70090124	1	230	1	6	3450	10	208	19	310
2KLEIN-202	70090125	2	230	1	13	3450	13	303	20	580
2KLEIN-203	70090127	2	230	3	8	3450	13	303	20	580
2KLEIN-204	70090128	2	460	3	4	3450	13	303	20	580

¡IMPORTANTE!

1. No utilice la bomba para bombear líquidos explosivos ni corrosivos.
2. Esta bomba no está aprobada para ser utilizada en piscinas, instalaciones recreativas, o cualquier aplicación donde el contacto humano con la bomba sea común.

