

# BOMBA SUMERGIBLE PARA AGUAS NEGRAS

Serie: **3 / 4KAT**  
3 - 10 HP / 3450 RPM  
Paso de sólidos: 1.7" - 2.3"



\* Imagen representativa

## DESCARGA

3" y 4" (7.62 y 10.16 cm) brida horizontal

## TEMPERATURA MÁXIMA DEL LÍQUIDO

40°C (104°F)

## CONSTRUCCIÓN DE LA BOMBA

Hierro gris

## PLACA DE BALERO

Hierro gris

## IMPULSOR

**Diseño:** 2 álabes, tipo semiabierto. Balanceado dinámicamente.

**Material:** hierro gris

## FLECHA

Acero inoxidable 304

## SELLO

**Diseño:** doble, tipo mecánico, lubricado en aceite.

**Material:** carburo de silicio / carburo de silicio, elastómeros de Buna-N y resorte de acero inoxidable.

## SUMERSIÓN MÁXIMA

10 metros (32.8 ft)

## TORNILLERÍA

Acero inoxidable

## EMPAQUES

Buna-N

## PINTURA

Electrostática

## CABLE

Cuenta con 8 metros de cable para uso rudo de neopreno

## BALEROS

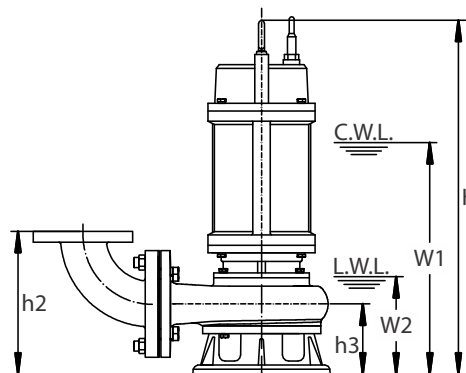
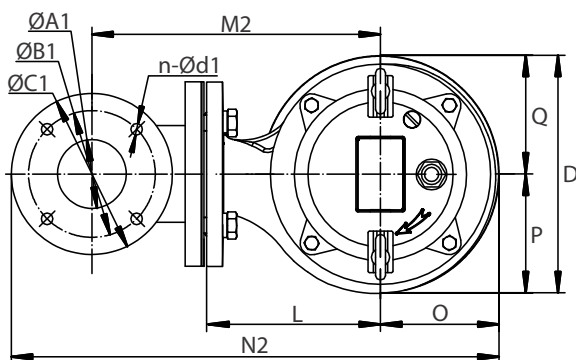
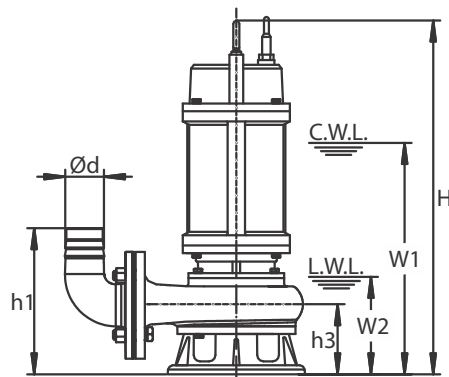
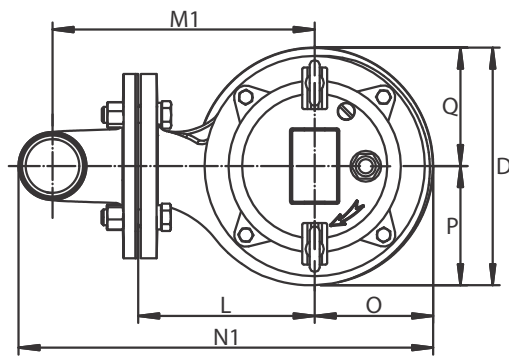
Rodamientos sencillos rígidos de bolas, sellados.

## MOTOR

Asíncrono sumergible de tipo seco, trifásico de 230 y 460 V, 60 Hz, 3450 RPM. Aislamiento clase F, protección IP68.

## EQUIPO INCLUIDO

Codo doble brida DIN, brida DIN rosca NPT y adaptador de manguera con brida



MODELO	Ød	ØA1	ØB1	ØC1	n-Ød1	h1	h2	h3	W1	W2	H	O	P	Q	L	D	M1	M2	N1	N2
3KAT303	3"	80	150	190	4-Ø18	230	320	130	480	210	620	120	140	130	190	270	265	455	445	670
3KAT304	3"	80	150	190	4-Ø18	230	320	130	480	210	620	120	140	130	190	270	265	455	445	670
3KAT503	3"	80	150	190	4-Ø18	265	320	135	548	215	668	130	140	130	170	270	285	435	405	660
3KAT504	3"	80	150	190	4-Ø18	265	320	135	548	215	668	130	140	130	170	270	285	435	405	660
3KAT753	3"	80	150	190	4-Ø18	265	320	135	570	215	700	130	140	130	170	270	285	435	405	660
3KAT754	3"	80	150	190	4-Ø18	265	320	135	570	215	700	130	140	130	170	270	285	435	405	660
3KAT1003	3"	80	150	190	4-Ø18	230	320	135	610	215	750	135	140	130	160	270	235	425	410	655
3KAT1004	3"	80	150	190	4-Ø18	230	320	135	610	215	750	135	140	130	160	270	235	425	410	655
4KAT503	4"	100	170	210	4-Ø18	285	380	145	550	245	670	120	145	135	190	280	295	510	465	735
4KAT504	4"	100	170	210	4-Ø18	285	380	145	550	245	670	120	145	135	190	280	295	510	465	735
4KAT753	4"	100	170	210	4-Ø18	270	380	135	580	235	720	120	145	135	190	280	295	510	465	735
4KAT754	4"	100	170	210	4-Ø18	270	380	135	580	235	720	120	145	135	190	280	295	510	465	735
4KAT1003	4"	100	170	210	4-Ø18	270	380	195	690	295	840	110	135	125	200	260	305	565	465	735
4KAT1004	4"	100	170	210	4-Ø18	270	380	195	690	295	840	110	135	125	200	260	305	565	465	735

\* Dimensiones en milímetros

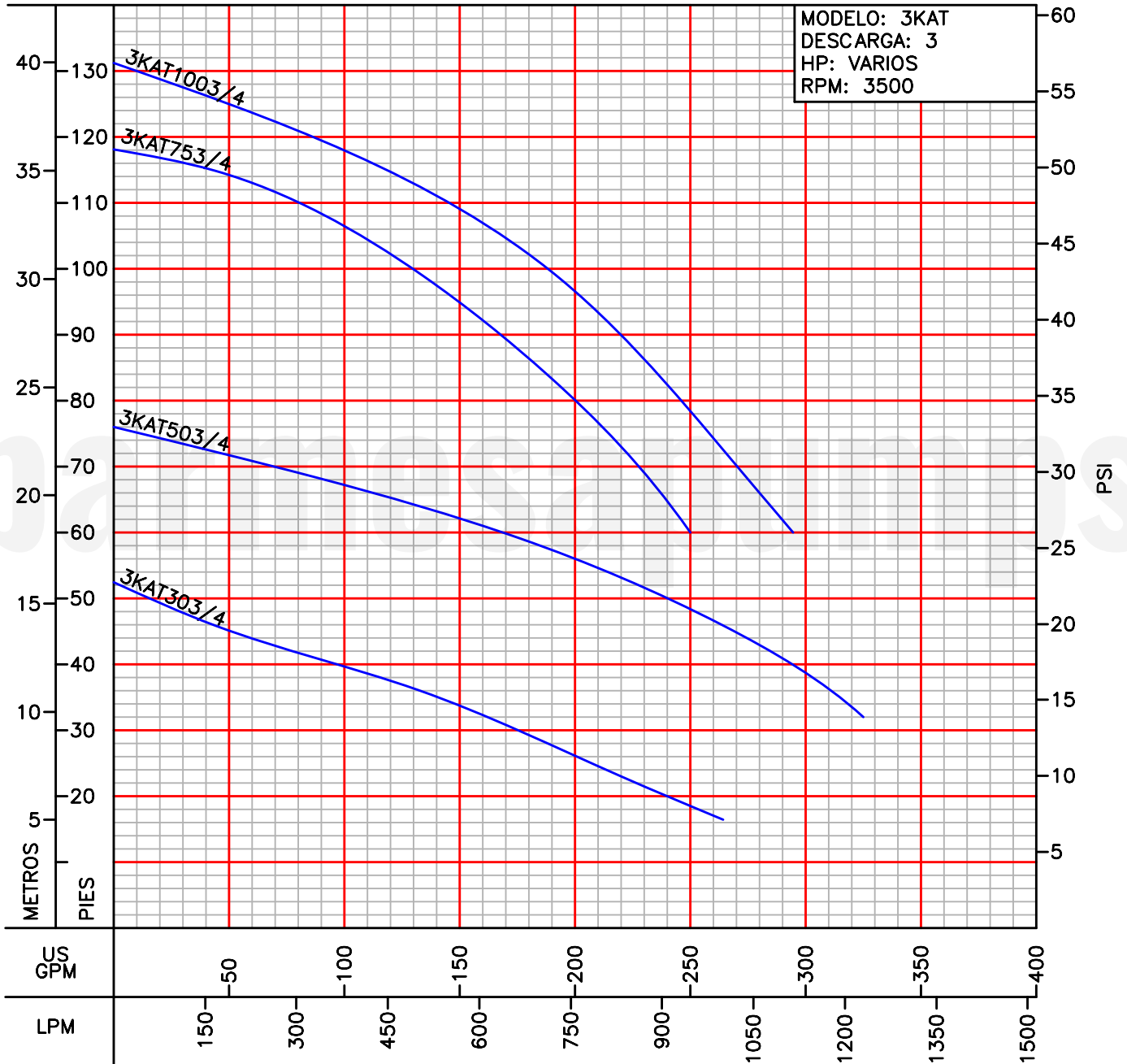
MODELO	CÓDIGO	HP	VOLTAJE	FASES	RPM	DESCARGA	PASO DE ESFERA	MÁX. AMPERIOS	PESO (kg)
3KAT303	70090421	3	230	3	3450	3"	1.7"	3.93	40
3KAT304	-	3	460	3	3450	3"	1.7"	1.97	40
3KAT503	70090423	5	230	3	3450	3"	2"	15.97	57
3KAT504	-	5	460	3	3450	3"	2"	7.99	57
3KAT753	70090425	7.5	230	3	3450	3"	1.2"	20.48	71
3KAT754	-	7.5	460	3	3450	3"	1.2"	10.24	71
3KAT1003	70090427	10	230	3	3450	3"	2"	12.93	87
3KAT1004	-	10	460	3	3450	3"	2"	6.47	87
4KAT503	70090429	5	230	3	3450	4"	2"	7.86	59
4KAT504	-	5	460	3	3450	4"	2"	3.93	59
4KAT753	70090431	7.5	230	3	3450	4"	2"	19.71	63
4KAT754	-	7.5	460	3	3450	4"	2"	9.86	63
4KAT1003	70090433	10	230	3	3450	4"	2.3"	27.78	89
4KAT1004	-	10	460	3	3450	4"	2.3"	13.89	89

**¡IMPORTANTE!**

1. No utilice la bomba para bombear líquidos explosivos.
2. Esta bomba no está aprobada para ser utilizada en piscinas, instalaciones recreativas, o cualquier aplicación donde el contacto humano con la bomba sea común.
3. La bomba deberá de estar sumergida en agua para garantizar su enfriamiento.

## CURVAS DE RENDIMIENTO

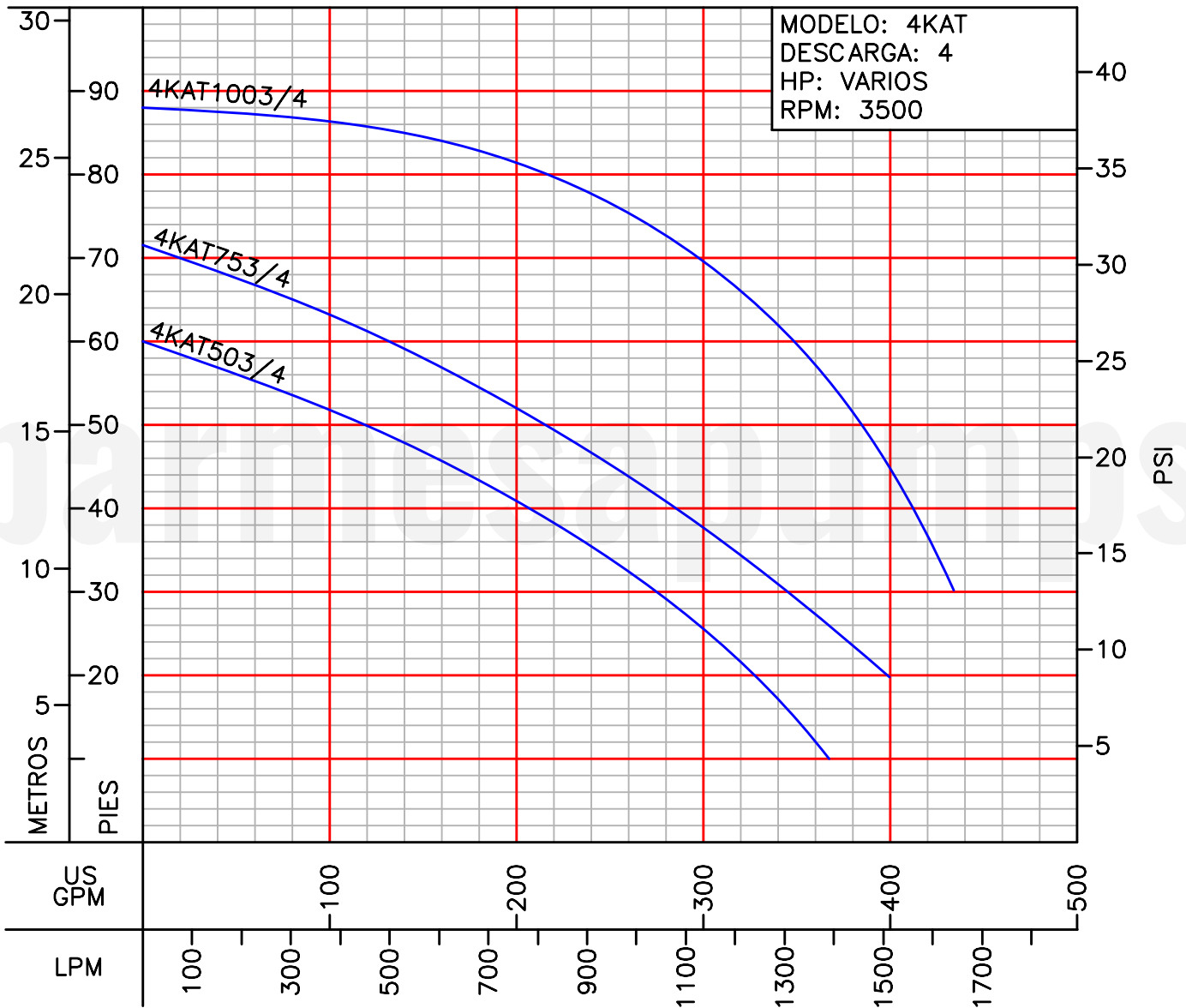
Bomba Sumergible para Aguas Negras  
Serie **3KAT (3-10 HP)**



Prueba realizada con agua, gravedad específica 1.0 @ 20 °C (68 °F); otros líquidos pueden variar el rendimiento.

## CURVAS DE RENDIMIENTO

Bomba Sumergible para Aguas Negras  
Serie **4KAT (5-10 HP)**



Prueba realizada con agua, gravedad específica 1.0 @ 20 °C (68 °F); otros líquidos pueden variar el rendimiento.