

# BOMBA SUMERGIBLE PARA AGUAS NEGRAS

Serie: **4SWL-DS**

15 - 40 HP @ 1750 RPM

7.5 - 15 HP @ 1150 RPM

Paso de esfera: 3"



## DESCARGA

4" (10.16 cm), 125 lb, brida horizontal, ANSI y ranurada para brida ISO de 100 mm.

## TEMPERATURA DEL LÍQUIDO

40°C (104°F) continuo

## VOLUTA

Hierro gris ASTM A-48 clase 30

## CUBIERTA DEL MOTOR

Hierro gris ASTM A-48 clase 30

## PLACA DE SELLO

Hierro gris ASTM A-48 clase 30

## IMPULSOR

**Diseño:** 1 álabe, tipo cerrado, con venas en la parte posterior. Balanceado dinámicamente.

**Material:** hierro dúctil ASTM A-536, 65-45-12.

## FLECHA

Acero inoxidable serie 416

## TORNILLERÍA

Acero inoxidable serie 300

## EMPAQUES

Buna-N

## SOPORTE DE IZAJE

Acero inoxidable serie 300

## SUMERSIÓN MÁXIMA

20 metros (66 ft)

## PINTURA

Esmalte brillante base agua

## SELLO

**Diseño:** doble, mecánico, lubricado en aceite.

**Material:** carbón en caras giratorias interiores y caras fijas de cerámica. Carburo de silicio en caras giratorias y fijas exteriores. Elastómero de Buna-N y herrajes de acero inoxidable serie 300.

## CABLE

12 metros, caja sellada con resina epoxi, con ojal de presión secundario para sellar y aliviar la tensión.

## BALEROS

**Superior:** de bolas, una sola fila y lubricado en aceite para carga radial.

**Inferior:** de bolas, doble fila y lubricado en aceite para cargas radiales y axiales.

## MOTOR

NEMA trifásico 208/230 y 460 V, eficiencia *premium*, en cámara de aceite, inducción jaula de ardilla, con capacidad para operar con inversor de frecuencia. Aislamiento clase H. Requiere protección por sobrecarga en el panel de control.

## SENSOR DE HUMEDAD

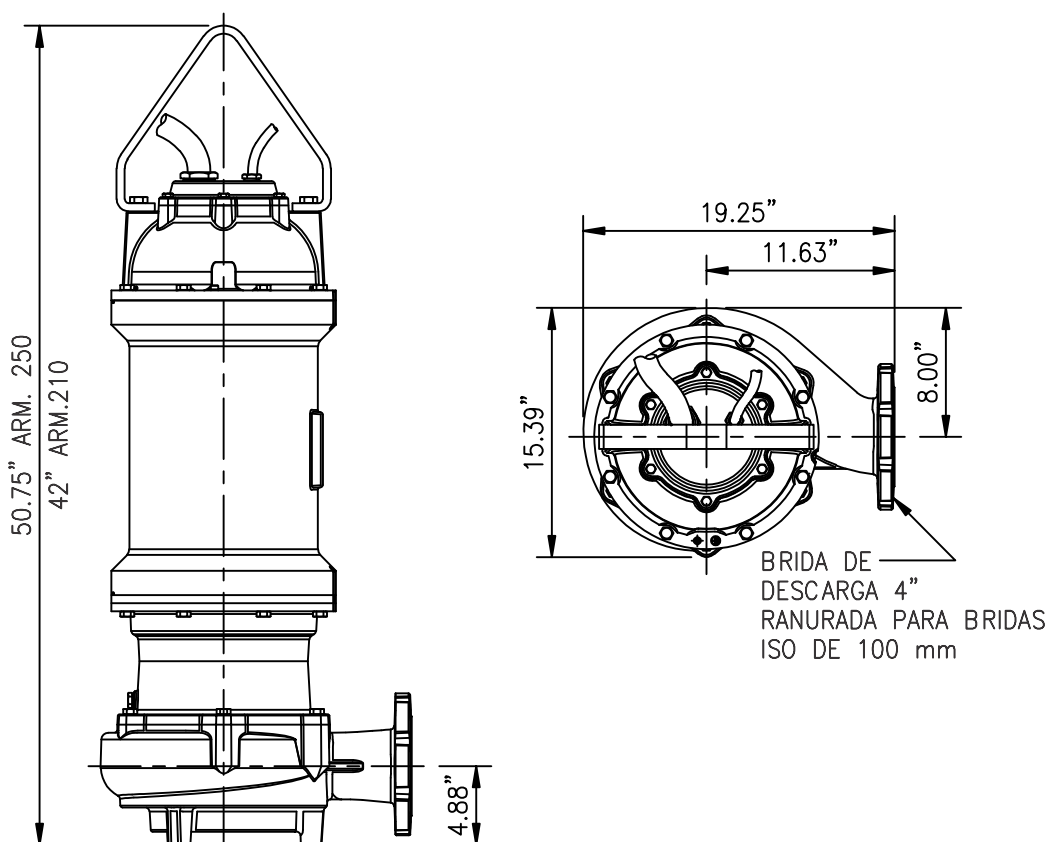
Normalmente abierto (N/A), requiere relé y panel.

## SENSOR DE TEMPERATURA

Normalmente cerrado (N/C), para ser conectado en serie con el circuito de control.

## EQUIPAMIENTO OPCIONAL

Codo de acoplamiento móvil, kit de patas y material del sello.



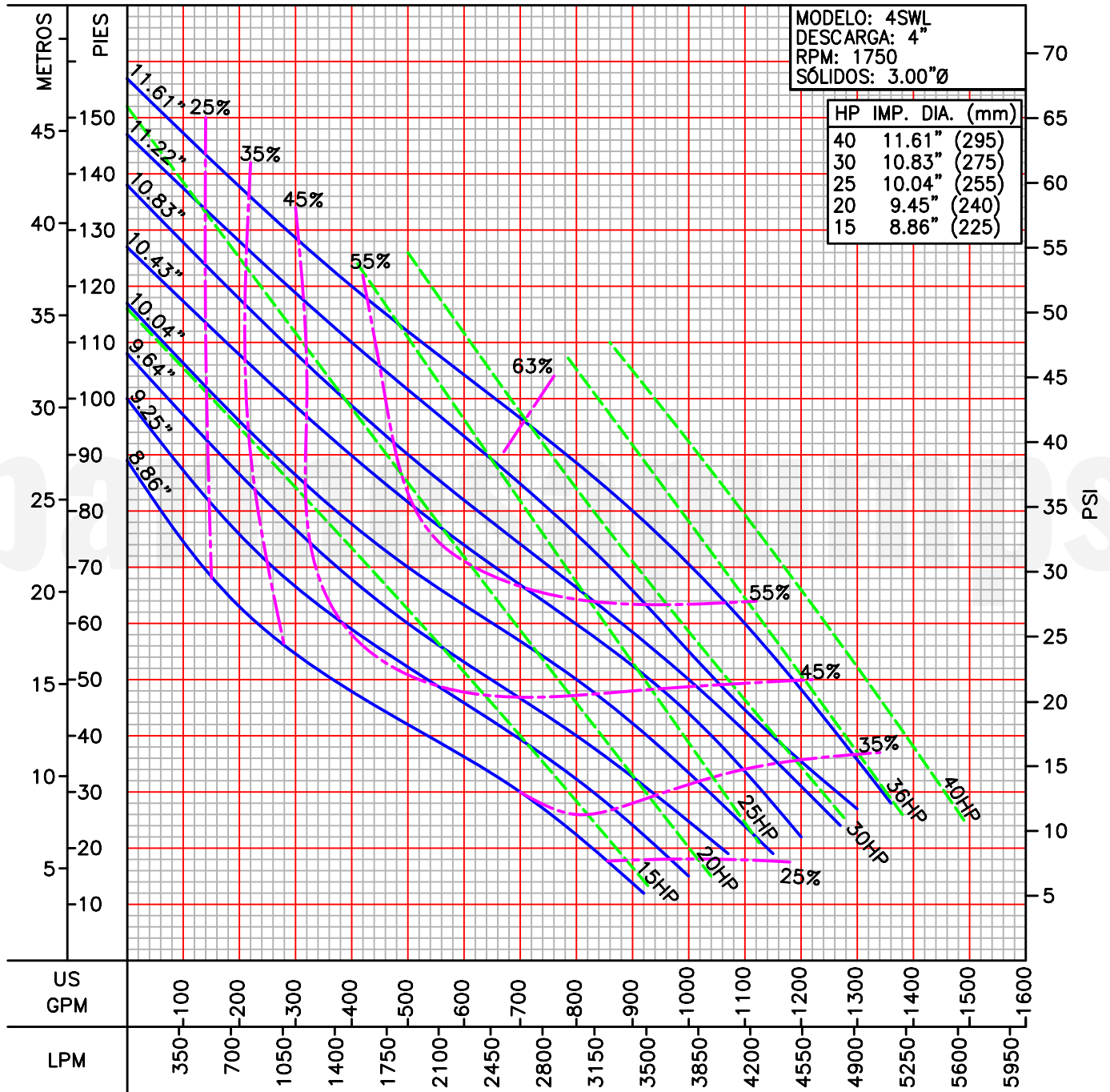
barmesapumps

MODELO	CÓDIGO	HP	PH	VOLTAJE	RPM (nom)	CÓDIGO DE ARRANQUE NEMA	AMPERAJE CARGA COMPLETA	FS	AMPERAJE FS	ARM.	TAMAÑO CABLE	PESO (kg)
4SWL15034DS	62172001	15	3	208/230	1750	E	39/37.2	1.15	45/42.8	210	10/4	223
4SWL15044DS	62172002			460			18.6		21.4			
4SWL20034DS	62172003	20	3	208/230	1750	J	52.8/48	1.15	60.7/55	250	8/4	273
4SWL20044DS	62172004			460			24.1		27.3			
4SWL25034DS	62172005	25	3	208/230	1750	G	65/59	1.15	74.8/67.8	250	8/4	281
4SWL25044DS	62172006			460			29.5		34			
4SWL30034DS	62172007	30	3	208/230	1750	E	93.4/82.3	1.15	107/94	250	8/4	290
4SWL30044DS	62172008			F		46.7	53					
4SWL40044DS	62172010	40	3	460	1750	E	48	1.15	55.2	250	8/4	304
4SWL7536DS	62172011	7.5	3	208/230	1150	J	20	1.15	25/23	250	8/4	258
4SWL7546DS	62172012			460			10		11.5			
4SWL10036DS	62172013	10	3	208/230	1150	E	29/27	1.15	37/33	250	10/4	265
4SWL10046DS	62172014			460			13.5		18.4			
4SWL15036DS	62172015	15	3	208/230	1150	H	47.43	1.15	54/49.4	250	10/4	277
4SWL15046DS	62172016			460			21.5		24.7			

Nota: cables tamaño 18/5 en sello de humedad y sensor de temperatura para todos los modelos.

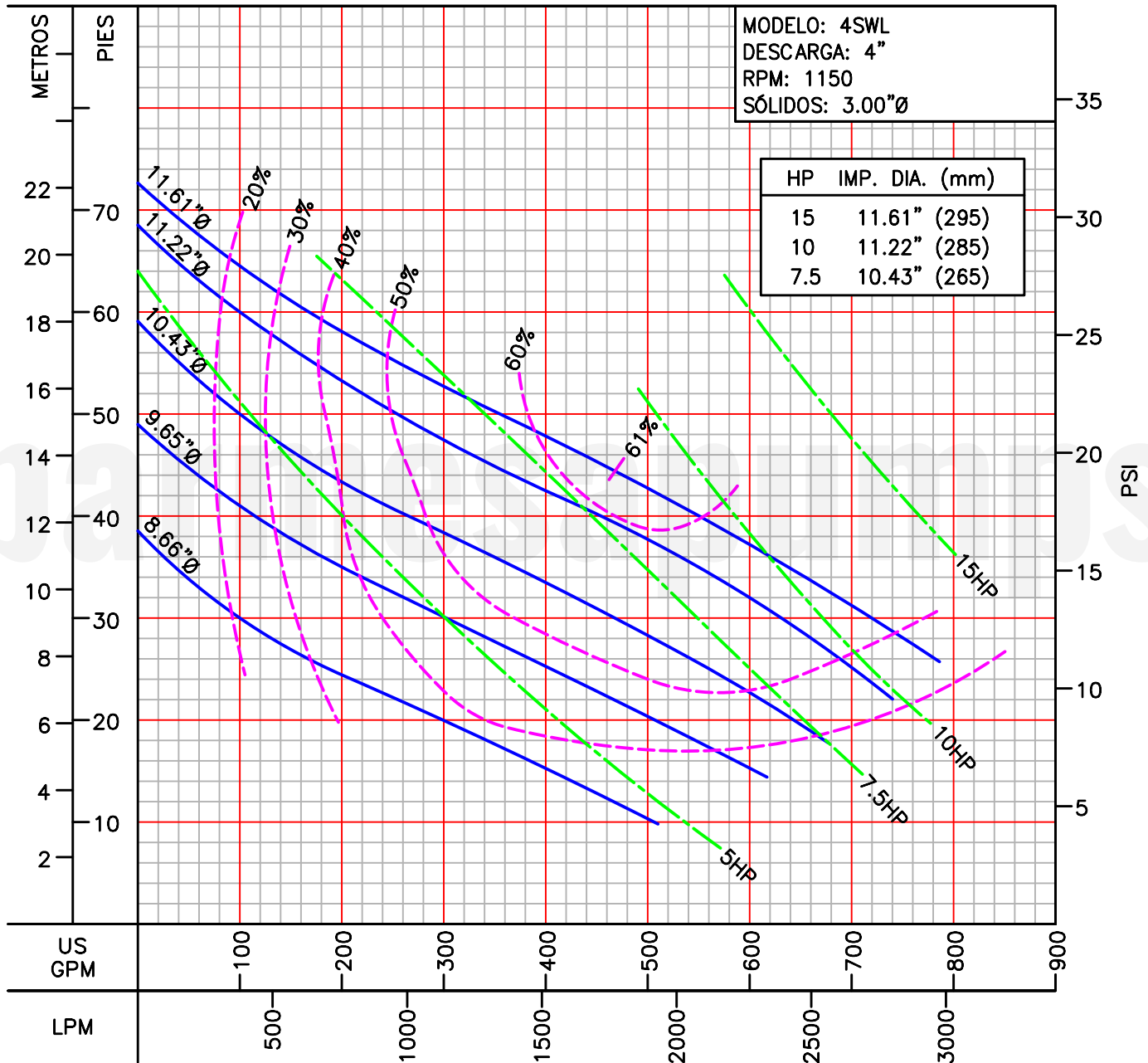
**¡IMPORTANTE!**

1. No utilice la bomba para bombear líquidos explosivos ni corrosivos.
2. Esta bomba no está aprobada para ser utilizada en piscinas, instalaciones recreativas, o cualquier aplicación donde el contacto humano con la bomba sea común.
3. Los sensores de humedad y temperatura deben estar conectados para validar la garantía.



LÍQUIDO: AGUA  
GRAVEDAD ESPECÍFICA: 1.00

TEMPERATURA: 21 °C (70 °F)  
DIÁM. MÁXIMO SÓLIDOS: 3.00"Ø



LÍQUIDO: AGUA  
GRAVEDAD ESPECÍFICA: 1.00

TEMPERATURA: 21 °C (70 °F)  
DIÁM. MÁXIMO SÓLIDOS: 3.00"Ø