



WS_B Serie

Modelo 3886

BOMBA SUMERGIBLE PARA EFLUENTES



CARACTERÍSTICAS

Impulsor: De hierro fundido, semiabierto, balanceado dinámicamente, antiatascamiento con álabes de bombeo para proteger el sello mecánico. Impulsor de bronce de silicio opcional disponible.

Carcasa: Tipo voluta de hierro fundido para mantener una eficiencia máxima. Diseñada para instalarse fácilmente sobre un riel corredizo A10-20.

Sello mecánico: Caras de sellado de **CARBURO DE SILICIO VS. CARBURO DE SILICIO** para proveer una resistencia superior a los abrasivos, partes metálicas de acero inoxidable, elastómeros de BUNA-N.

Eje: De acero inoxidable resistente a la corrosión. Diseño roscado. Contratuerca en los modelos trifásicos para proteger contra los daños de componentes en caso de rotación inversa accidental.

APLICACIONES

Diseñada específicamente para los usos siguientes:

- Residencias
- Sistemas de alcantarillado
- Extracción de agua/efluente
- Transferencia de agua

ESPECIFICACIONES

Bomba

- Capacidad de manejo de sólidos: 2 pulg. máximo.
- Tamaño de la descarga: 2 pulg. NPT.
- Capacidades: hasta 185 GPM.
- Carga total: hasta 38 pies de TDH (carga dinámica total).
- Temperatura: 104° F (40° C) servicio continuo, 140° F (60° C) servicio intermitente.

MOTORES

- Totalmente sumergidos en aceite para turbinas de alto grado para lubricación y transferencia eficiente de calor. Todas las capacidades nominales están dentro de los límites de trabajo del motor.
- Aislamiento Class B

Monofásicos (60 Hz):

- Todos los modelos monofásicos incluyen motores de arranque por condensador para producir una torsión de arranque máxima.

Sujetadores: De acero inoxidable Serie 300.

Capaz de funcionar en seco sin dañar los componentes.

Diseñada para un funcionamiento continuo cuando está totalmente sumergida.

GARANTÍA EXTENDIDA DISPONIBLE PARA APLICACIONES RESIDENCIALES.

LISTAS DE AGENCIAS



Sometida a pruebas de las normas UL 778 y CSA 22.2 108 - Canadian Standards Association (Asociación Canadiense de Normas) Archivo #LR38549

- Sobrecarga incorporada con reposición automática.
- Cables eléctricos resistentes severos del aceite y de agua del deber de SJTOW o STOW.
- 1/3 - 1 modelos de HP tienen diente de la nema tres el poner a tierra de los enchufes.

Trifásicos (60 Hz):

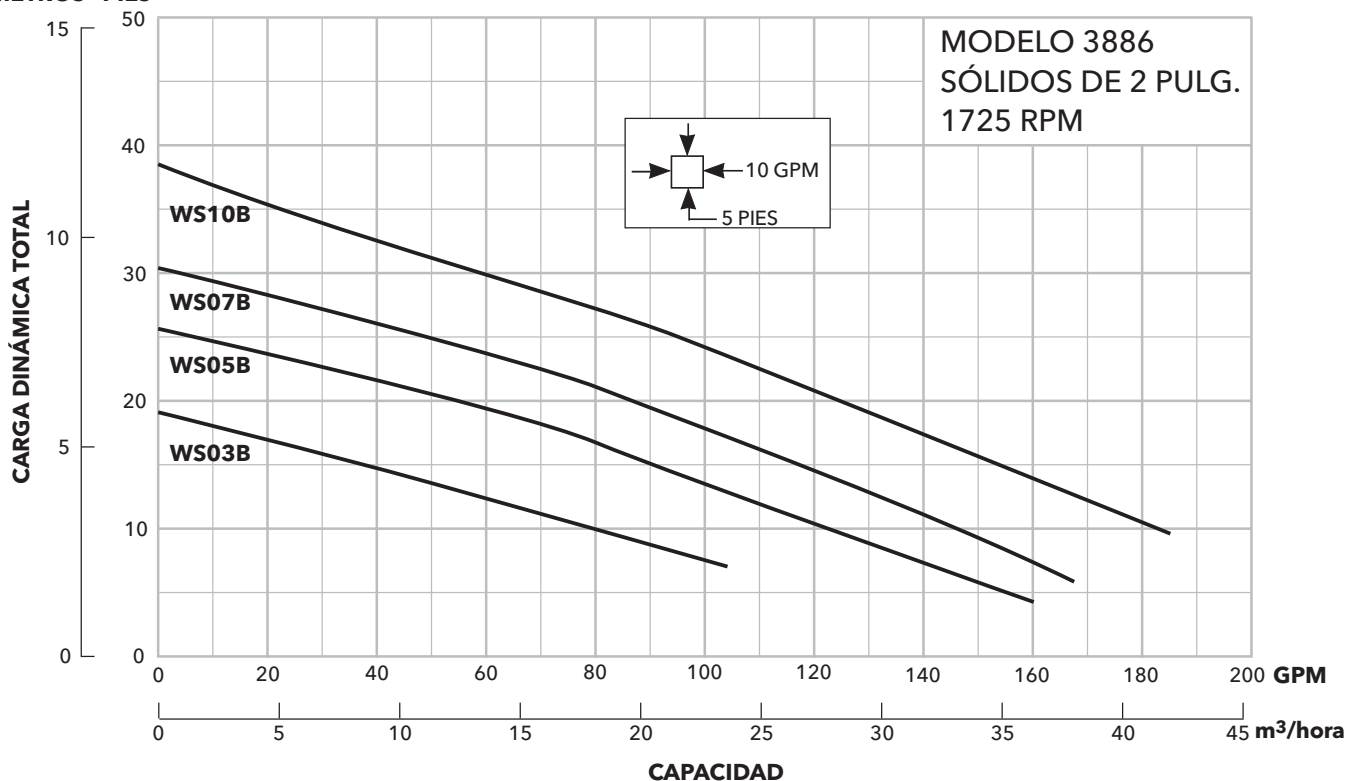
- La protección de la sobrecarga de la clase 10 se debe proporcionar en unidad por separado pedida del arrancador.
- STOW los cables eléctricos que todos tienen extremos descubiertos de la cuerda del terminal de componente.
- **Cojinetes:** Construcción con rodamientos superiores e inferiores reforzados.
- **Diseñados para un funcionamiento continuo:** Las capacidades nominales de las bombas están dentro de los límites de trabajo recomendados por el fabricante de los motores; se pueden operar en forma continua sin que se dañen cuando están totalmente sumergidos.
- **Cable de alimentación:** Clasificado para servicio severo, resistente al aceite y al agua. El cable estándar es de 20 pies. Largos opcionales disponibles.
- **Anillo en O de la cubierta del motor:** Garantiza un sellado positivo contra los contaminantes y las fugas de aceite.

MODELOS

N° de orden	HP	Fase	Voltios	RPM	Diámetro del impulsor (pulg.)	Máximo amperios	Rotor bloqueado amperios	Código del KVA	Eficiencia a carga plena	Resistencia		Peso (lbs.)	
										Arranque	Línea-Línea		
WS0311B	0.33	1	115	1750	4.69	10.7	30.0	M	54	11.9	1.7	63	
WS0318B			208			6.8	19.5	K	51	9.1	4.2		
WS0312B			230			4.9	14.1	L	53	14.5	8.0		
WS0511B	0.5	1	115		5.00	14.5	31.1	J	55	9.3	1.4	65	
WS0518B			208			8.0	19.5	K	51	9.1	4.2		
WS0512B			230			7.3	16.5	J	54	11.7	5.6		
WS0538B			3			200	3.8	12.3	K	75	NA		6.7
WS0532B						230	3.3	9.7	K	75	NA		9.9
WS0534B	460	1.7			4.9	K	75	NA	39.4				
WS0537B	0.75	3	575		5.38	1.4	4.3	K	68	NA	47.8	85	
WS0718B			1			208	11.0	39.0	K	65	2.6		1.4
WS0712B						230	9.4	24.8	J	57	4.8		2.3
WS0738B			3			200	4.1	21.2	H	74	NA		4.3
WS0732B						230	3.6	17.3	J	76	NA		5.6
WS0734B						460	1.8	8.9	J	76	NA		22.4
WS0737B	575	1.5		7.3	J	71	NA	29.2					
WS1018B	1	1	208	5.75	14.0	39.0	K	65	2.6	1.4	85		
WS1012B			230		12.3	30.5	H	60	4.3	1.8			
WS1038B			3		200	6.0	21.2	H	74	NA		4.3	
WS1032B					230	5.8	17.3	J	76	NA		5.6	
WS1034B					460	2.9	8.9	J	76	NA		22.4	
WS1037B					575	2.4	7.3	J	71	NA		29.2	

HP = Caballos de Fuerza

METROS PIES



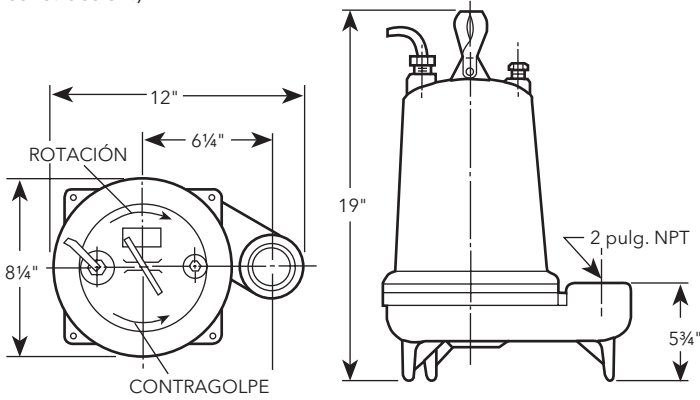
INDICADORES DE DESEMPEÑO (galones por minuto)

N° de orden	WS03B	WS05B	WS07B	WS10B
HP ▶	1/3	1/2	3/4	1
RPM ▶	1750	1750	1750	1750
Carga total - pies de agua	10 ▶	80	122	145
	15	36	90	116
	20	-	50	86
	25	-	-	48
	30	-	-	-
	35	-	-	-

HP = Caballos de fuerza

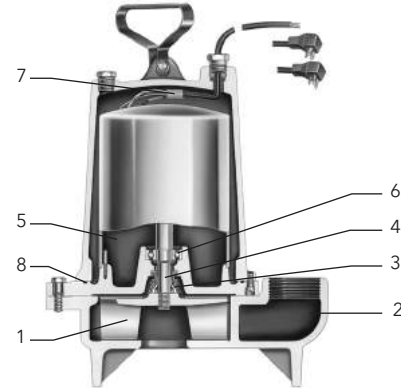
DIMENSIONES

(Todas las dimensiones son en pulgadas. No usar con fines de construcción.)



COMPONENTES (para la referencia solamente)

Artículo N°	Descripción
1	Impulsor
2	Sello
3	Sello mecánico
4	Eje de acero inoxidable
5	Motor
6	Diseño reforzado con rodamientos
7	Cable sellado con epoxia
8	Sello de anillo en O



NOTA: Para piezas por separado, revise las partes de reparación.

xylem
Let's Solve Water

Xylem Inc.
2881 East Bayard Street Ext., Suite A
Seneca Falls, NY 13148
Teléfono: (866) 325-4210
Fax: (888) 322-5877
www.gouldswatertechnology.com

Goulds es una marca registrada de Goulds Pumps, Inc. y se utiliza bajo licencia.
© 2016 Xylem Inc. B3886SP R2 Septiembre 2016