

# SERIE COBÁ

COBA4, COBA6, COBA8, COBA10 y COBA12

MOTOBOMBAS SUMERGIBLES DE CUATRO POLOS (1,750 RPM)  
PARA EFLUENTES (AGUAS RESIDUALES) Y LODOS (AGUAS NEGRAS)

FICHA TÉCNICA

# SERIE COBÁ

COBA4, COBA6, COBA8, COBA10 y COBA12

## ESPECIFICACIONES

Altamira serie COBÁ es una gama profesional de motobombas de cuatro polos (1,750 rpm) diseñada para la evacuación de aguas cargadas. Su excelente construcción, amplio rango de desempeño y confiable funcionamiento nos permiten ofrecer una solución eficiente a la mayoría de las necesidades en el mercado.

## APLICACIONES

- Aguas de infiltración y pluviales
- Evacuación de aguas fecales y residuales
- Fosas sépticas
- En general, aguas con carga de sólidos

## CARACTERÍSTICAS DE CONSTRUCCIÓN

Cuerpo:

- Carcasa tipo voluta para una máxima eficiencia, fabricada en hierro fundido

Impulsor:

- Semiabierto, de doble canal, construido en hierro

Sello mecánico:

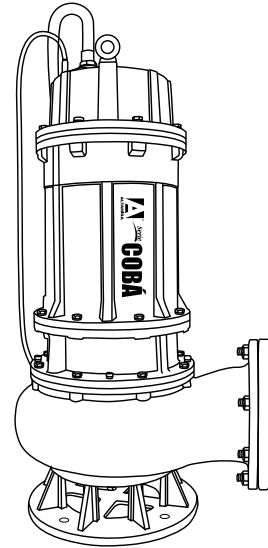
- Doble sello mecánico en carburo de silicio
- Eje en acero inoxidable 420

Cable:

- Incluye 10 m de cable sumergible tomacorriente
- Cuenta con sensores de humedad y alta temperatura
- Tornillería de la motobomba en acero inoxidable 304

## MOTOR

- Asíncrono, servicio continuo (cuando la bomba está totalmente sumergida).
- Cuatro polos (1,750 RPM)
- Aislamiento clase F
- Protección IP68
- Motor de 6 hilos en las siguientes potencias y voltajes: 25 HP en 230V , 50HP, 60HP, 75HP y 100HP en 460V.



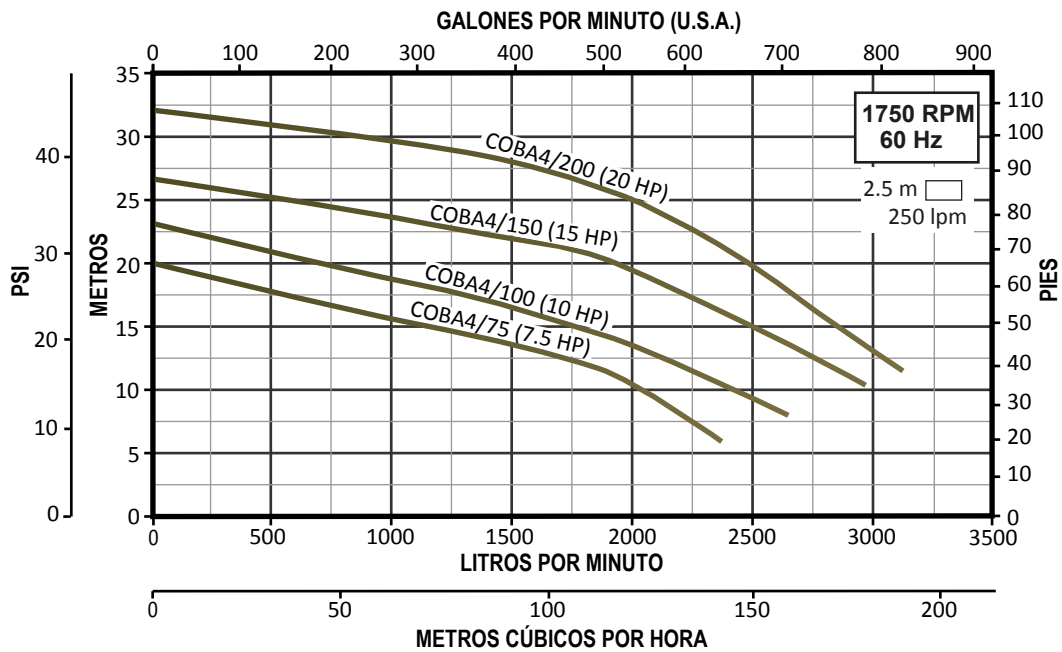
## CARACTERÍSTICAS DE OPERACIÓN

- Máxima temperatura del líquido: 35°C
- Rango de pH del líquido a bombear: 6.5 a 8.5
- Densidad del líquido: 1.3g/cm<sup>3</sup>
- Profundidad máxima de inmersión: 10 m

## DESCRIPCIÓN DEL CÓDIGO

<b>COBA / 8 / 200 3460</b>			
<b>Serie</b> COBÁ			
<b>Descarga en pulgadas</b> 4 = 4" 6 = 6" 8 = 8" 10 = 10" 12 = 12"		<b>Potencia nominal del motor en HP X 10</b> 200 = 20HP X 10	<b>Voltaje del motor</b> 230 = 230V 460 = 460V
			<b>Número de fases</b> 3 = 3 fases

## CURVAS DE OPERACIÓN

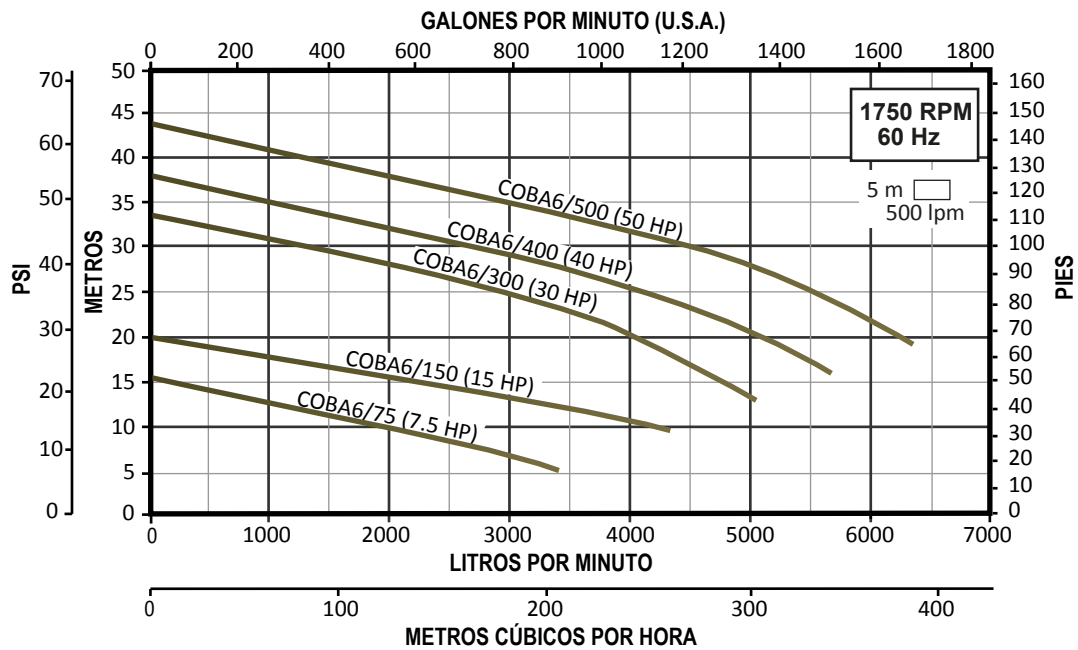


## TABLA DE ESPECIFICACIONES

CÓDIGO	HP	KW	FASES X VOLTS	AMP.	PASO DE SÓLIDOS EN SUSPENSIÓN (pulgadas)	CARGA EN METROS (psi)				
						10	15	20	25	30
						(14.2)	(21.3)	(28.4)	(35.5)	(42.6)
						GASTO (litros por minuto)				
COBA4/75/3230	7.5	5.5	3 x 230	19.3	2"	2080	1180			
COBA4/75/3460			3 x 460	10						
COBA4/100/3230	10	7.5	3 x 230	26		2440	1750	720		
COBA4/100/3460			3 x 460	13						
COBA4/150/3230	15	11	3 x 230	38		3000	2500	1900	570	
COBA4/150/3460			3 x 460	19						
COBA4/200/3230	20	15	3 x 230	52			2880	2500	2000	900
COBA4/200/3460	20	15	3 x 460	26						

Nota: El codo de descarga se vende por separado

## CURVAS DE OPERACIÓN

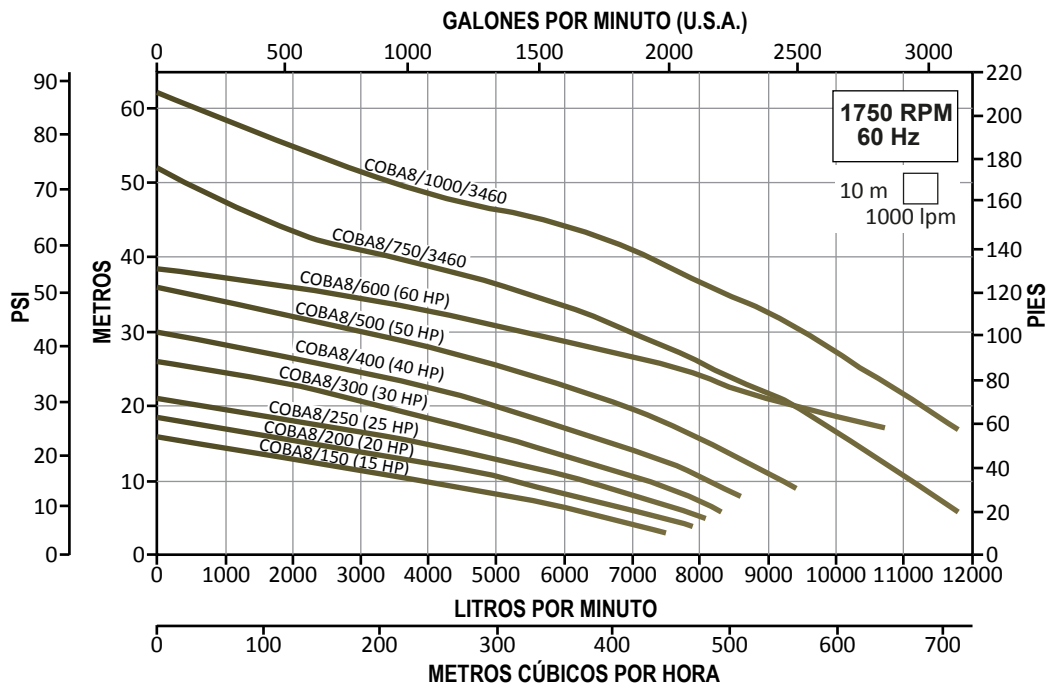


## TABLA DE ESPECIFICACIONES

CÓDIGO	HP	KW	FASES X VOLTS	AMP.	PASO DE SÓLIDOS EN SUSPENSIÓN (pulgadas)	CARGA EN METROS (psi)							
						5	10	15	20	25	30	35	40
						(7.1)	(14.2)	(21.3)	(28.4)	(35.5)	(42.6)	(49.7)	(56.8)
GASTO (litros por minuto)													
COBA6/75/3230	7.5	5.5	3 x 230	19.3	2"	3400	1900	200					
COBA6/75/3460			3 x 460	10									
COBA6/150/3230	15	11	3 x 230	38	2.4"		4200	2100					
COBA6/150/3460			3 x 460	19									
COBA6/300/3460	30	22		37	2.7"			4750	4000	2900	1300		
COBA6/400/3460	40	30	3 x 460	47.5					5100	4100	2700	1000	
COBA6/500/3460	50	37		57.5					6250	5500	4500	3000	1200

Nota: El codo de descarga se vende por separado

## CURVAS DE OPERACIÓN

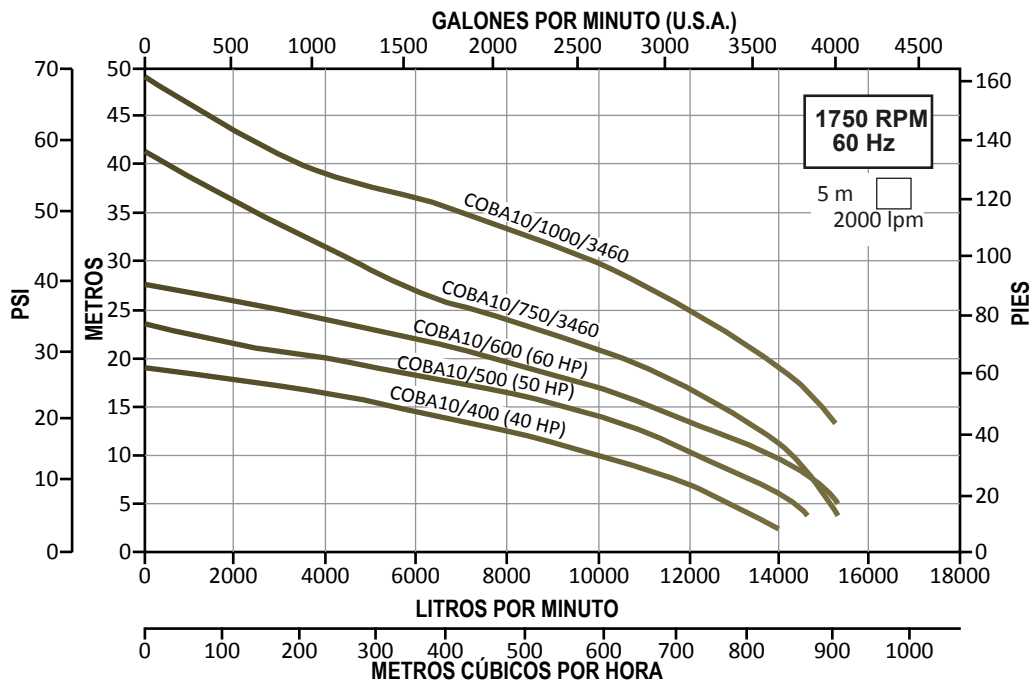


## TABLA DE ESPECIFICACIONES

CÓDIGO	HP	KW	FASES X VOLTS	AMP.	PASO DE SÓLIDOS EN SUSPENSIÓN (pulgadas)	CARGA EN METROS (psi)																			
						5	10	15	20	25	30	35	40	45	50	55	60								
						(7.1)	(14.2)	(21.3)	(28.4)	(35.5)	(42.6)	(49.7)	(56.8)	(63.9)	(71)	(78.1)	(85.2)								
						GASTO (litros por minuto)																			
COBA8/150/3230	15	11	3 x 230	38	2.5"	6700	4150	1000																	
COBA8/150/3460	15	11	3 x 460	19		7700	5400	2500																	
COBA8/200/3230	20	15	3 x 230	50		8120	6550	4300	1250																
COBA8/200/3460	20	15	3 x 460	25																					
COBA8/250/3230	25	18.5	3 x 230	63																					
COBA8/250/3460	25	18.5		31.5																					
COBA8/300/3460	30	22		37	2.7"		7480	5600	3700	900															
COBA8/400/3460	40	30		47.5			8000	6600	4900	2750															
COBA8/500/3460	50	37	3 x 460	57.5			9400	8250	7100	5050	3150	900													
COBA8/600/3460	60	45		70	3.14"			10850	9600	7450	5000	2450													
<b>NUEVO</b> COBA8/750/3460	75	55		86.7			11100	10250	9400	8250	7000	5450	3550	1600	450										
<b>NUEVO</b> COBA8/1000/3460	100	75		116.5				11700	11300	10400	9500	8400	7250	5650	3500	2000	550								

Nota: El codo de descarga se vende por separado

## CURVAS DE OPERACIÓN

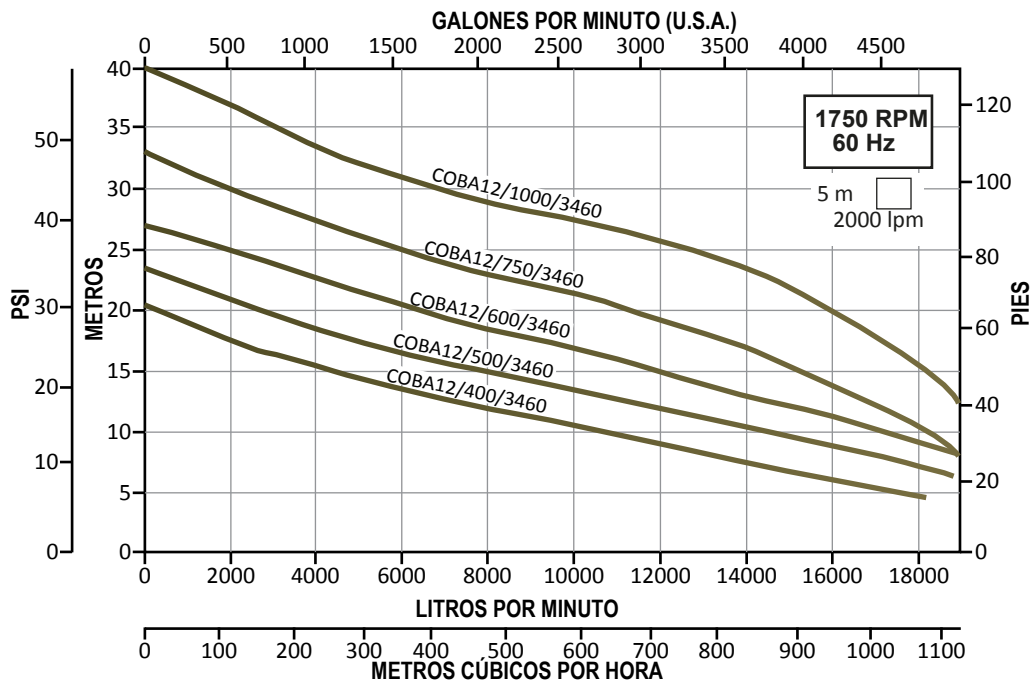


## TABLA DE ESPECIFICACIONES

CÓDIGO	HP	KW	FASES X VOLTS	AMP.	PASO DE SÓLIDOS EN SUSPENSIÓN (pulgadas)	CARGA EN METROS (psi)									
						5	10	15	20	25	30	35	40	45	
						(7.1)	(14.2)	(21.3)	(28.4)	(35.5)	(42.6)	(49.7)	(56.8)	(63.9)	
GASTO (litros por minuto)															
COBA10/400/3460	40	30	3 x 460	47.5	2.7"	12800	9900	5600							
COBA10/500/3460	50	37		57.5		14500	12150	9100	4150						
COBA10/600/3460	60	45		70			13900	11350	7200	2600					
<b>NUEVO</b> COBA10/750/3460	75	55		86.7	3.5"	15150	14300	12700	10500	7300	4600	2450	500		
<b>NUEVO</b> COBA10/1000/3460	100	75	116.5				14950	13650	12000	9900	6950	3600	1500		

Nota: El codo de descarga se vende por separado

## CURVAS DE OPERACIÓN



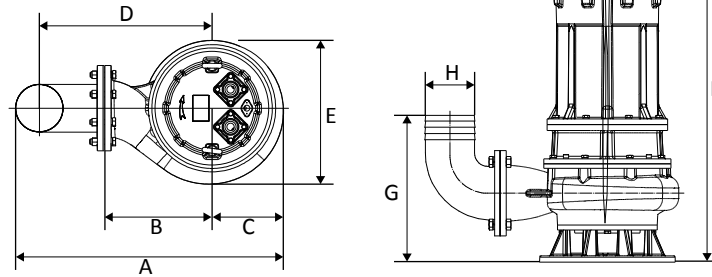
## TABLA DE ESPECIFICACIONES

CÓDIGO	HP	KW	FASES X VOLTS	AMP.	PASO DE SÓLIDOS EN SUSPENSIÓN (pulgadas)	CARGA EN METROS (psi)						
						5	10	15	20	25	30	35
						(7.1)	(14.2)	(21.3)	(28.4)	(35.5)	(42.6)	(49.7)
						GASTO (litros por minuto)						
COBA12/400/3460	40	30	3 x 460	49	3.5"	17600	10650	4500	400			
COBA12/500/3460	50	37		59			14600	8000	2800			
COBA12/600/3460	60	45		71.5			17300	12000	6400	2000		
COBA12/750/3460	75	55		86.7			20000	18400	15300	11400	6000	2000
COBA12/1000/3460	100	75		116.5			20350	19500	18400	16000	12800	7000

NUEVOS

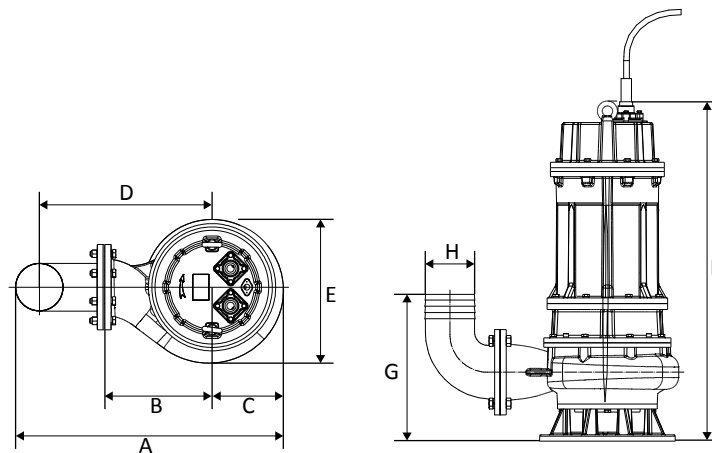
Nota: El codo de descarga se vende por separado

## DIMENSIONES Y PESOS



CÓDIGO	DIMENSIONES								PESOS (kg)
	mm							Pulgadas	
	A	B	C	D	E	F	G	H	
COBA4/75	620	280	190	430	400	805	360	4	142
COBA4/100						850			158
COBA4/150	670	310	210	460	430	910	253		
COBA4/200						955	275		

Nota: El codo de descarga se vende por separado

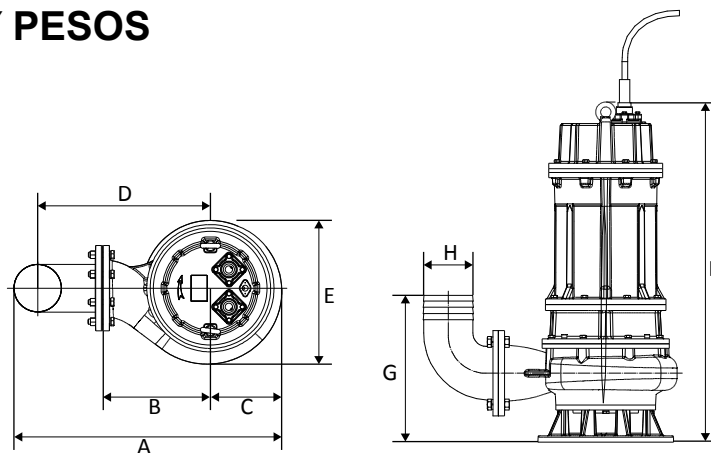


CÓDIGO	DIMENSIONES								PESOS (kg)
	mm							Pulgadas	
	A	B	C	D	E	F	G	H	
COBA6/75	725	300	200	450	400	835	430	6	151
COBA6/150	755	320	210	470	435	940	440		256
COBA6/300	780	355	220	485	445	1055	463		347
COBA6/400	810	360	240	495	500	1200			445
COBA6/500						1185	490		

Nota: El codo de descarga se vende por separado

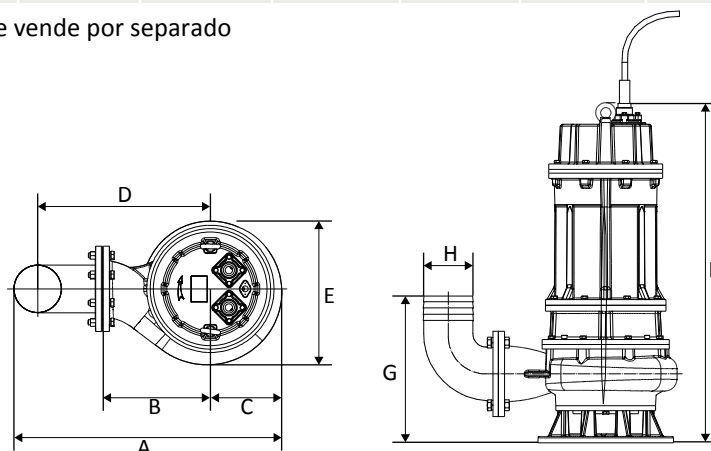


## DIMENSIONES Y PESOS



CÓDIGO	DIMENSIONES								PESOS (kg)
	mm							Pulgadas	
	A	B	C	D	E	F	G	H	
COBA8/150	865	340	226	540	465	980	545	8	280
COBA8/200						1025			302
COBA8/250	880	350	233	550	470	1080	354		
COBA8/300						1100	374		
COBA8/400	950	400	250	600	530	1200	593		446
COBA8/500						1170			492
COBA8/600						1250			545
<b>NUEVO</b> COBA8/750/3460	1063	440	320	643	643	1540	604		800
<b>NUEVO</b> COBA8/1000/3460						874			

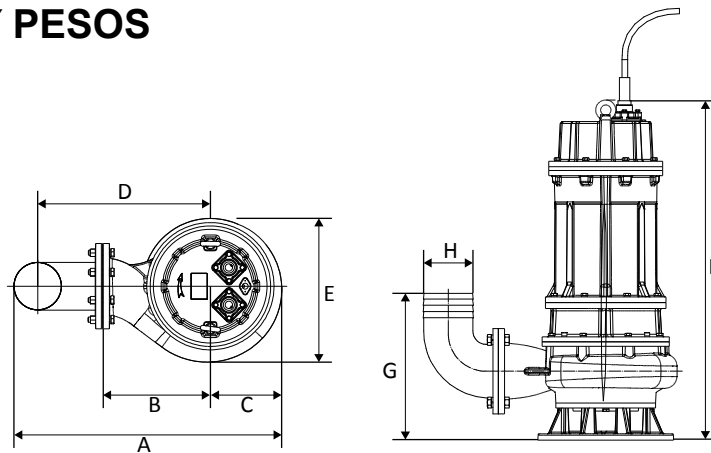
Nota: El codo de descarga se vende por separado



CÓDIGO	DIMENSIONES								PESOS (kg)
	mm							Pulgadas	
	A	B	C	D	E	F	G	H	
COBA10/400	1030	410	260	615	570	1250	665	10	446
COBA10/500	1000					1230			495
COBA10/600		1575	545						
<b>NUEVO</b> COBA10/750/3460	1143	460	320	698	669	1575	672	786	
<b>NUEVO</b> COBA10/1000/3460						860			

Nota: El codo de descarga se vende por separado

## DIMENSIONES Y PESOS



CÓDIGO	DIMENSIONES								PESOS (kg)	
	mm							Pulgadas		
	A	B	C	D	E	F	G	H		
NUEVOS	COBA12/400/3460	1365	480	340	803	676	1315	630	12	565
	COBA12/500/3460						1365			622
	COBA12/600/3460	1365	650							
	COBA12/750/3460	1394	490	359	813	718	1610	649		823
	COBA12/1000/3460	1394	490	359	813	718	1610	649		897

Nota: El codo de descarga se vende por separado



# COBÁ



**1 AÑO DE FORMA DIRECTA**

**+**

**1 AÑO AL UTILIZAR EL TABLERO  
ALTAMIRA PARA CÁRCAMO / DST**

(Detección de fuga en el sello y alta temperatura)

**CONSTRUCCIÓN · DESEMPEÑO · CONFIABILIDAD**

