

BOMBA SUMERGIBLE PARA LODOS

Modelos: 8SE-HADS
Descarga: 8"
Paso de esfera: 3"
30-75 HP / 1150 RPM
100-150 HP / 1750 RPM



DESCARGA

8" (20.32 cm) horizontal, con brida.

TEMPERATURA MÁXIMA DEL LÍQUIDO

40°C (104°F).

VOLUTA

Hierro gris ASTM A-48, clase 30.

CUBIERTA DEL MOTOR

Hierro gris ASTM A-48, clase 30.

PLATO DEL SELLO

Hierro gris ASTM A-48, clase 30.

IMPULSOR

Diseño: 3 álabes, tipo cerrado, con anillo de desgaste de bronce y venas en la parte posterior. Balanceado dinámicamente.

Material: hierro gris ASTM A-48, clase 30.

FLECHA

Acero inoxidable 416.

EMPAQUES

Forma "□" de Buna-N.

DIAFRAGMA

Buna-N.

TORNILLERÍA

Acero inoxidable.

SELLO

Diseño: doble, tipo mecánico, lubricado en aceite.

Material: carburo de silicio en parte estacionaria, y anillo de carbón y sello de exclusión en parte rotatoria, elastómero de Buna-N y resorte de acero inoxidable.

CABLE

Cuenta con 8 metros de cable para uso rudo de neopreno. El cable es sellado con compuesto epóxico.

BALEROS

Superior: tipo bolas, lubricado en aceite, para carga radial.

Inferior: tipo bolas doble, lubricado en aceite, para carga radial y axial.

MOTOR

Diseño NEMA B, tres fases, 460 volts, 60 Hz, 1150 o 1750 RPM, enfriamiento por aire. A prueba de explosión, clase 1, división 1, grupo C y D. Requiere de protección externa por sobrecarga.

SENSOR DE HUMEDAD

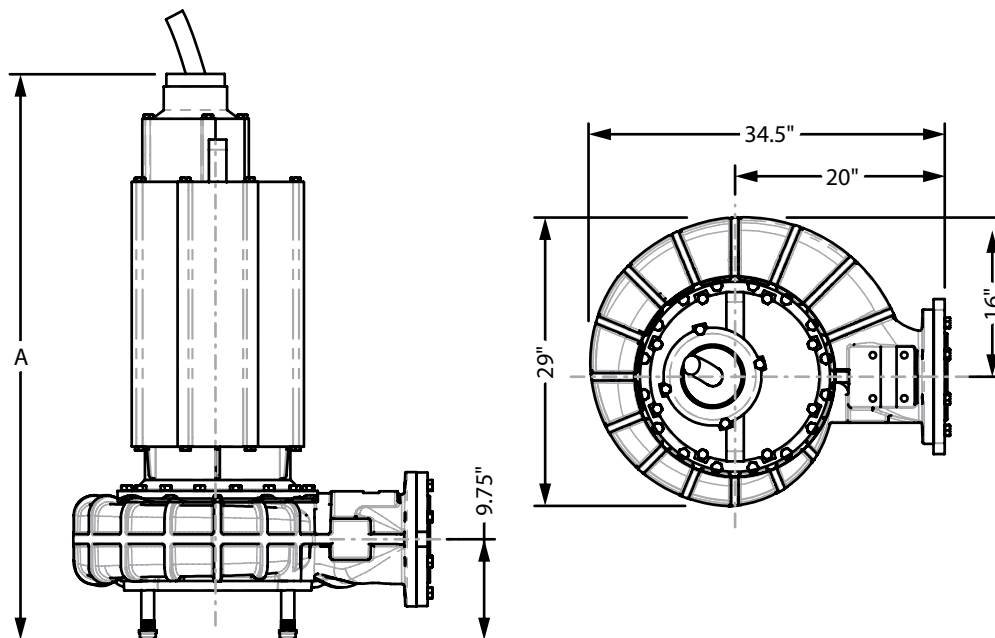
Incluye del tipo "normalmente abierto" (N/O).

SENSOR DE TEMPERATURA

Incluye del tipo "normalmente cerrado" (N/C).

EQUIPO OPCIONAL

Recorte de impulsores, sello de tungsteno, cable adicional, y codo de acoplamiento móvil CAM 8.



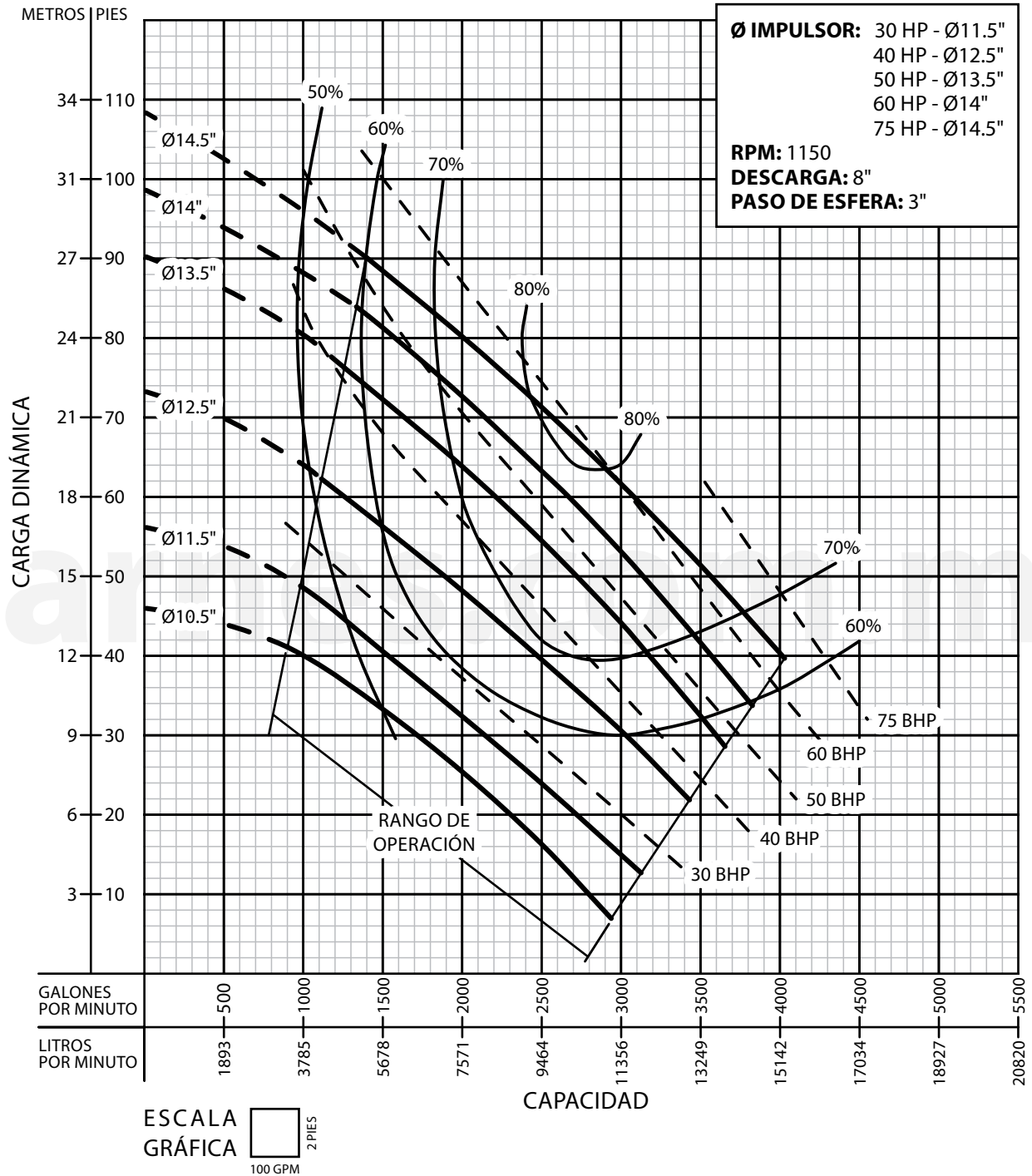
MODELO	HP	VOLTS	FASES	RPM (Nominal)	MÁX. AMPERES	AMPERES ROTOR BLOQUEADO	CÓDIGO NEMA	TAMAÑO DEL CABLE	TIPO DE CABLE	DIÁM. DE CABLE	"A"	PESO (kg)
8SE30046HADS	30	460	3	1150	38.9	173	E	8/4	50W-A	0.99" (25 mm)	49.2"	771
8SE40046HADS	40	460	3	1150	55	210	D	6/4	50W-A	1.12" (28 mm)	49.2"	772
8SE50046HADS	50	460	3	1150	71.2	282	D	4/4	50W-A	1.35" (34 mm)	49.2"	774
8SE60046HADS	60	460	3	1150	82	328	D	2/4	50W-A	1.55" (39 mm)	49.2"	776
8SE75046HADS	75	460	3	1150	92.5	398	E	2/4	50W-A	1.55" (39 mm)	49.2"	920
8SE100044HADS	100	460	3	1750	124	504	D	1/0/4	W	1.79" (46 mm)	49.2"	930
8SE125044HADS	125	460	3	1750	158	703	D	3/0/4	W	2.07" (53 mm)	54.3"	935
8SE150044HADS	150	460	3	1750	185	865	E	3/0/4	W	2.26" (68 mm)	54.3"	1024

El cable del sensor de humedad y/o de temperatura es 18/5 tipo SO, Ø0.485", para todos los modelos.

¡IMPORTANTE!

1. No utilice la bomba para bombear líquidos explosivos.
2. Esta bomba no está aprobada para ser utilizada en piscinas, instalaciones recreativas, o cualquier aplicación donde el contacto humano con la bomba sea común.
3. La bomba puede operar en seco por un largo período sin que se dañe el motor y/o sello.
4. Es indispensable conectar los sensores de humedad y temperatura correctamente al panel de control. Recomendamos utilizar el detector de fallas modelo DFS-3.

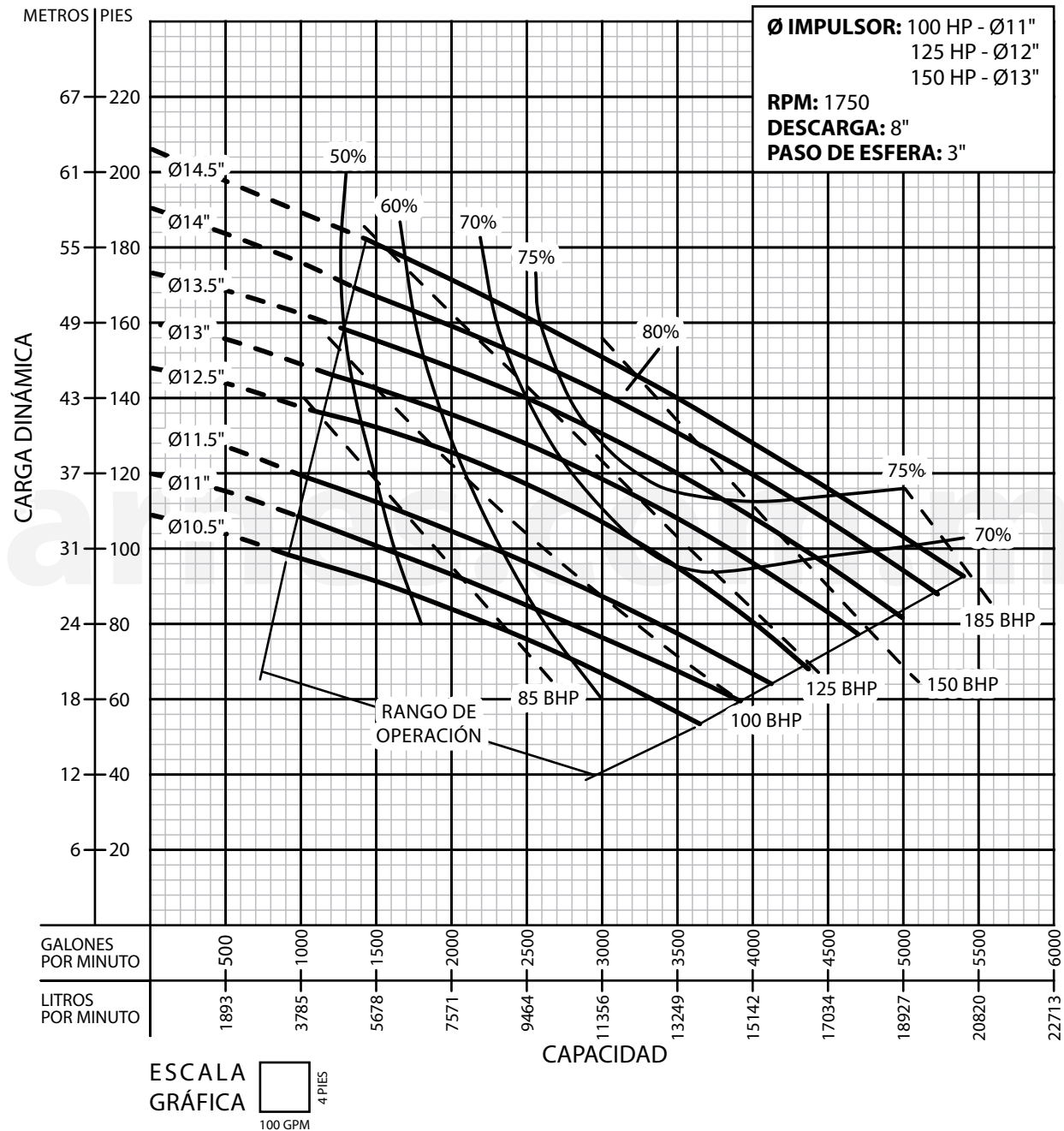
Barnes de México, S.A. de C.V.
 D. Ladrón de Guevara 302 ote.
 Monterrey, N.L., Méx. C.P. 64500
 Tel. (81) 8351.3737 / (81) 8863.3737
 Fax. (81) 8331.1777 / (81) 8351.9609
 ventas@barnes.com.mx
www.barnesa.com.mx



Prueba realizada con agua, gravedad específica 1.0 @ 20 °C (68 °F); otros líquidos pueden variar el rendimiento.

HOJA 1 DE 2

Barnes de México, S.A. DE C.V.
D. Ladrón de Guevara 302 ote., Monterrey, N.L., México, C.P. 64500
(81) 8863.3737 Y (81) 8351.3737 Y fax (81) 8331.1777
ventas@barnes.com.mx
www.barmesa.com.mx



Prueba realizada con agua, gravedad específica 1.0 @ 20 °C (68 °F); otros líquidos pueden variar el rendimiento.