

BOMBA SUMERGIBLE PARA LODOS

Modelos: 6SE-HLDS
Descarga: 6"
Paso de esfera: 3"
30-60 HP / 1750 RPM



DESCARGA

6" (15.24 cm) horizontal, con brida.

TEMPERATURA MÁXIMA DEL LÍQUIDO

71°C (160°F).

VOLUTA

Hierro gris ASTM A-48, clase 30.

ANILLO DE DESGASTE

Bronce.

CUBIERTA DEL MOTOR

Hierro gris ASTM A-48, clase 30.

PLATO DEL SELLO

Hierro gris ASTM A-48, clase 30.

IMPULSOR

Diseño: 3 álabes, tipo cerrado, con venas en la parte posterior. Balanceado dinámicamente.

Material: hierro gris ASTM A-48, clase 30.

FLECHA

Acero inoxidable 416.

EMPAQUES

Forma "□" de Buna-N.

DIAFRAGMA

Buna-N.

TORNILLERÍA

Acero inoxidable.

SELLO

Diseño: doble, tipo mecánico, lubricado en aceite.

Material: tungsteno-silicio en el lado del impulsor y carbón-carburo de silicio en el lado del motor, elastómero de Buna-N y resorte de acero inoxidable.

CABLE

Cuenta con 8 metros de cable para uso rudo de neopreno tipo 2/4 G. El cable es sellado con compuesto epóxico.

BALEROS

Superior: tipo bolas, lubricado en aceite, para carga radial.

Inferior: tipo bolas doble, lubricado en aceite, para carga radial y axial.

MOTOR

Diseño NEMA B, tres fases, 230/460 volts, 60 Hz, 1750 RPM; opera en baño de aceite para su lubricación y enfriamiento. Requiere de protección externa por sobrecarga.

SENSOR DE HUMEDAD

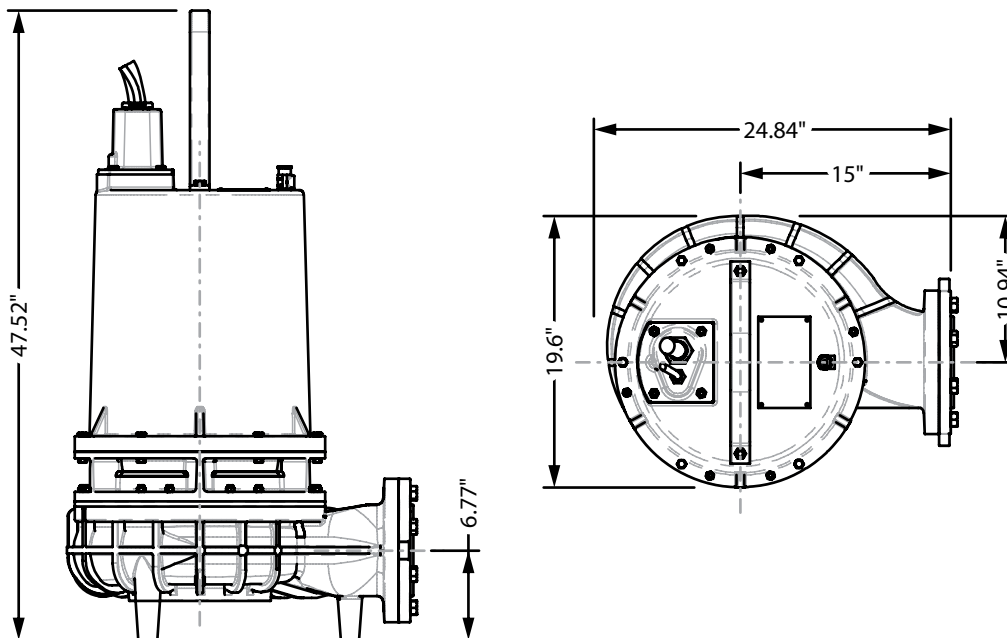
Incluye del tipo "normalmente abierto" (N/O).

SENSOR DE TEMPERATURA

Incluye del tipo "normalmente cerrado" (N/C).

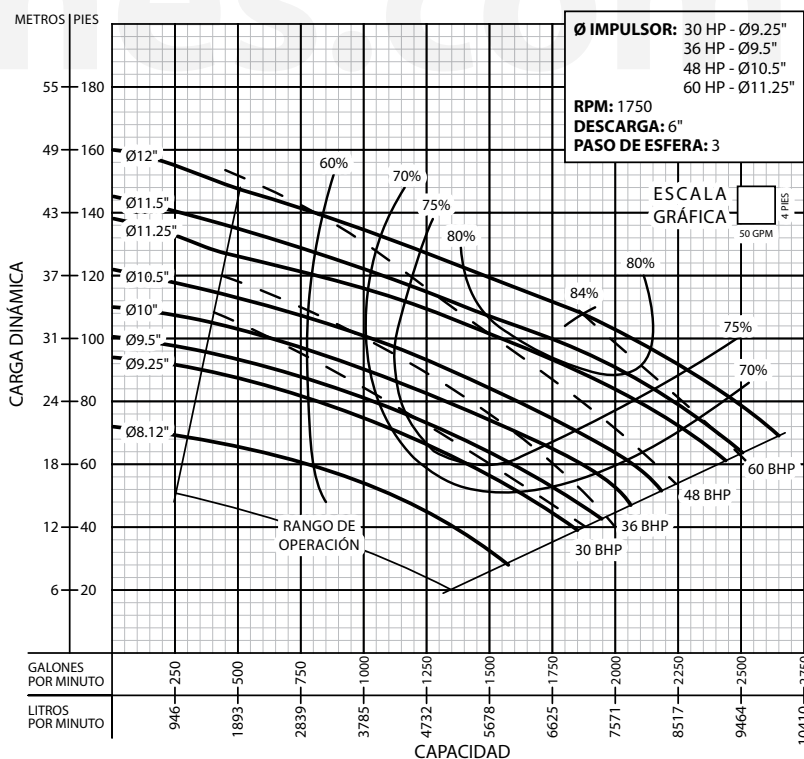
EQUIPO OPCIONAL

Recorte de impulsores, cable adicional, y codo de acoplamiento móvil CAM 6.



MODELO	HP	VOLTS	FASES	RPM (Nominal)	MÁX. AMPERES	AMPERES ROTOR BLOQUEADO	CÓDIGO NEMA	TAMAÑO DEL CABLE	TIPO DE CABLE	DIÁM. DE CABLE	PESO (kg)
6SE30034HLDS	30	230	3	1750	76	364	F	2/3	G	1.34"	434
6SE30044HLDS	30	460	3	1750	38	182	F	2/3	G	1.34"	434
6SE36034HLDS	36	230	3	1750	90	434	E	2/3	G	1.34"	437
6SE36044HLDS	36	460	3	1750	45	217	F	2/3	G	1.34"	437
6SE48044HLDS	48	460	3	1750	65	290	E	2/3	G	1.34"	442
6SE60044HLDS	60	460	3	1750	78	363	E	2/3	G	1.34"	456

El cable del sensor de humedad y/o de temperatura es 18/5 tipo SO, Ø0.485", para todos los modelos.



¡IMPORTANTE!

1. No utilice la bomba para bombear líquidos explosivos.
2. Esta bomba no está aprobada para ser utilizada en piscinas, instalaciones recreativas, o cualquier aplicación donde el contacto humano con la bomba sea común.
3. La bomba puede operar en seco por un largo período sin que se dañe el motor y/o sello.
4. Es indispensable conectar los sensores de humedad y temperatura correctamente al panel de control. Recomendamos utilizar el detector de fallas modelo DFS-3.

Barnes de México, S.A. de C.V.

D. Ladrón de Guevara 302 ote.
 Monterrey, N.L., Méx. C.P. 64500
 Tel. (81) 8351.3737 / (81) 8863.3737
 Fax. (81) 8331.1777 / (81) 8351.9609
 ventas@barnes.com.mx
www.barnesa.com.mx