

BOMBA SUMERGIBLE AGUAS NEGRAS

Modelos: 2BSV 0.5 a 3 HP
3BSV 5 y 7.5 HP
Paso de esfera: 1½" y 2"
Con impulsor diseño *Vortex*



Fabricada en acero inoxidable 316.

DESCARGA

2" (5.08 cm) NPT, 2BSV.
3" (7.62 cm) NPT, 3BSV.
Incluye codo bridado en la descarga.

TEMPERATURA MÁXIMA DEL LÍQUIDO

40°C (104°F).

MÁXIMA SUMERGENCIA

10 metros.

VOLUTA

Acero inoxidable 316.

CUBIERTA DEL MOTOR

Acero inoxidable 316.

PLATO DE SELLO

Acero inoxidable 316.

IMPULSOR

Diseño: 8 álabes, tipo semi-abierto *Vortex*.
Material: acero inoxidable 316.

FLECHA

Acero inoxidable 316.

MANIVELA

Nylon 6 (0.5-1 HP), acero inoxidable 316 (2-7.5 HP).

TORNILLERÍA

Acero inoxidable 316.

EMPAQUES

Buna-NyViton®.

SELLO

Diseño: doble, mecánico, opera en cámara de aceite.
Material: parte superior carbón-cerámica, parte inferior carburo de silicio, resorte de acero inoxidable.

MOTOR

Para trabajo continuo, clase B protección IP68. Opera en 115/230 volts, 1 y 3 fases, 3450 RPM, 60 ciclos. Con capacitor integrado en motores monofásicos.

BALEROS

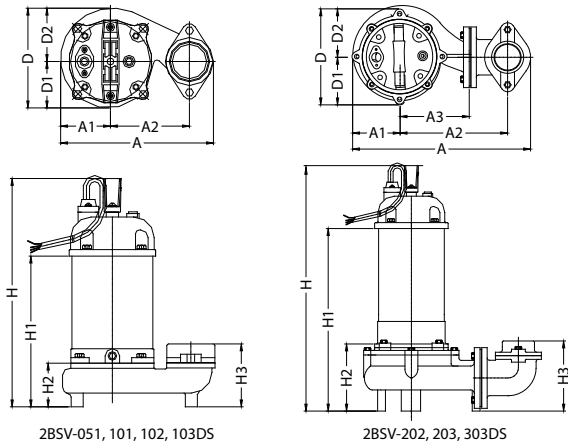
Tipo bola, lubricados y sellados para una operación de 60,000 horas. Diseñados para cargas radiales y axiales.

CABLE

Incluye 5 y 10 metros de cable especial de neopreno. El cable es sellado para evitar la entrada de humedad.

ACCESORIOS

Codo de acoplamiento móvil fabricado en acero inoxidable 316.

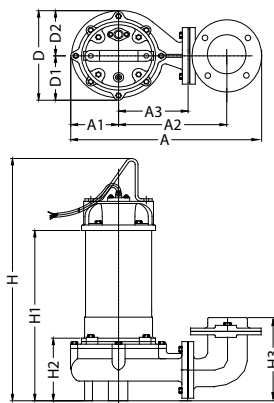


2BSV-051, 101, 102, 103DS

2BSV-202, 203, 303DS

MODELO	A	A1	A2	A3	D	D1	D2	H	H1	H2	H3
2BSV-051DS	228	75	120	NA	150	70	80	425	297	117	138
2BSV-101DS	228	75	120	NA	150	70	80	455	327	117	138
2BSV-102DS	228	75	120	NA	150	70	80	455	327	117	138
2BSV-202DS	390	103	235	154	208	104	104	532	400	150	150
2BSV-203DS	390	103	235	154	208	104	104	532	400	150	150
2BSV-303DS	390	103	235	154	208	104	104	552	420	150	150
3BSV-503DS	466	100	274	177	210	95	115	633	468	160	225
3BSV-753DS	466	100	274	177	210	95	115	673	508	160	225

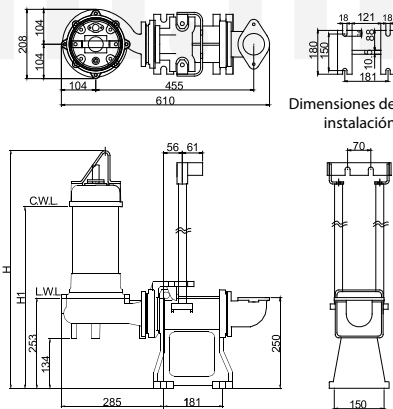
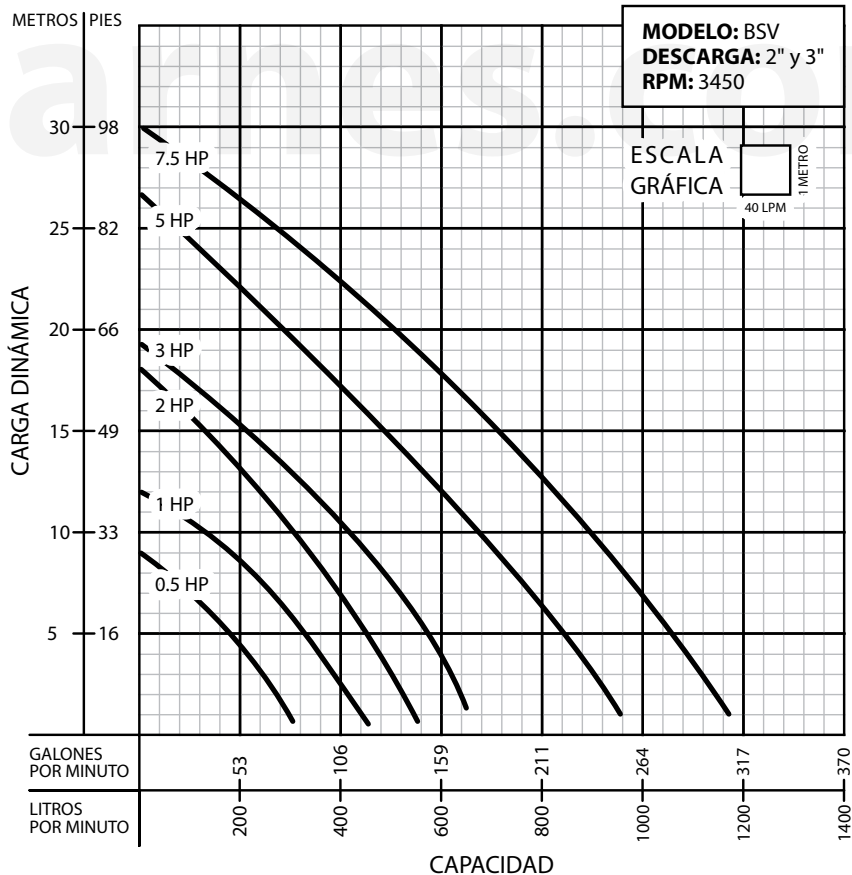
- Dimensiones en milímetros.



2BSV-503, 753DS

MODELO	HP	VOLTS	FASES	MÁX. AMPS	Ø DESCARGA	DESCARGA MÁX. (m)	FLUJO MÁX. (LPM)	CABLE (m)	PASO DE ESFERA	PESO (kg)
2BSV-051DS	0.5	115	1	8	2"	9.1	334	5	1.5"	13.2
2BSV-101DS	1	115	1	12	2"	12	480	5	1.5"	18
2BSV-102DS	1	230	1	6	2"	12	480	5	1.5"	18
2BSV-202DS	2	230	1	10.1	2"	18	590	5	2"	34.7
2BSV-203DS	2	230	3	6.2	2"	18	590	5	2"	34.7
2BSV-303DS	3	230	3	8	2"	19.5	680	5	2"	35.8
3BSV-503DS	5	230	3	15	3"	27	990	10	2"	56
3BSV-753DS	7.5	230	3	21	3"	30	1200	10	2"	62

- Con capacitor integrado en motores monofásicos.



Bomba con acoplamiento móvil

HP	DESCARGA		DIMENSIONES	
	pulg.	mm	H	H1
2	2"	50	660	534
3	2"	50	690	554
5	3"	80	769	604
7.5	3"	80	809	644

- Dimensiones en milímetros.

¡IMPORTANTE!

1. No utilice la bomba para bombear líquidos explosivos o inflamables.
2. Esta bomba no está aprobada para ser utilizada en piscinas, instalaciones recreativas, o cualquier aplicación donde el contacto humano con la bomba sea común.
3. La bomba puede operar en seco por un largo período sin que se dañe el motor y/o sello.
4. Prueba realizada con agua, gravedad específica 1.0 @ 20 °C (68 °F); otros líquidos pueden variar el rendimiento.

Barnes de México, S.A. de C.V.

D. Ladrón de Guevara 302 ote.
 Monterrey, N.L., Méx. C.P. 64500
 Tel. (81) 8351.3737 / (81) 8863.3737
 Fax. (81) 8331.1777 / (81) 8351.9609
 ventas@barnes.com.mx
www.barnesa.com.mx