

BOMBA SUMERGIBLE PARA LODOS

Modelos: 4SEH-DS
Descarga: 4"
Paso de esfera: 3"
4.5-15HP / 1750 RPM



DESCARGA

4" (10.02 cm) horizontal, con brida.

TEMPERATURA MÁXIMA DEL LÍQUIDO

71 °C (160 °F).

VOLUTA

Hierro gris ASTM A-48, clase 30.

CUBIERTA DEL MOTOR

Hierro gris ASTM A-48, clase 30.

PLATO DEL SELLO

Hierro gris ASTM A-48, clase 30.

IMPULSOR

Diseño: 2 álabes, tipo abierto, con venas en la parte posterior. Balanceado dinámicamente.

Material: hierro gris ASTM A-48, clase 30.

FLECHA

Acero inoxidable 416.

EMPAQUES

Forma cuadrada de Buna-N.

SELLO

Diseño: doble, tipo mecánico, lubricado en aceite.

Material: carburo de silicio en el lado del impulsor y carbón en el lado del motor, elastómeros de Buna-N y resorte de acero inoxidable.

DIAFRAGMA

Buna-N.

TORNILLERÍA

Acero inoxidable.

CABLE

Cuenta con 9.5 metros de cable para uso rudo de neopreno tipo SO 10/4. El cable es sellado con compuesto epóxico.

BALEROS

Superior: tipo bolas, lubricado en aceite, para carga radial.

Inferior: tipo bolas doble, lubricado en aceite, para carga radial y axial.

MOTOR

Trifásico, NEMA B, 230/460 volts, 60 Hz, 1750 RPM, requiere de protección externa por sobrecarga. Operan en baño de aceite para su lubricación y enfriamiento.

SENSOR DE HUMEDAD

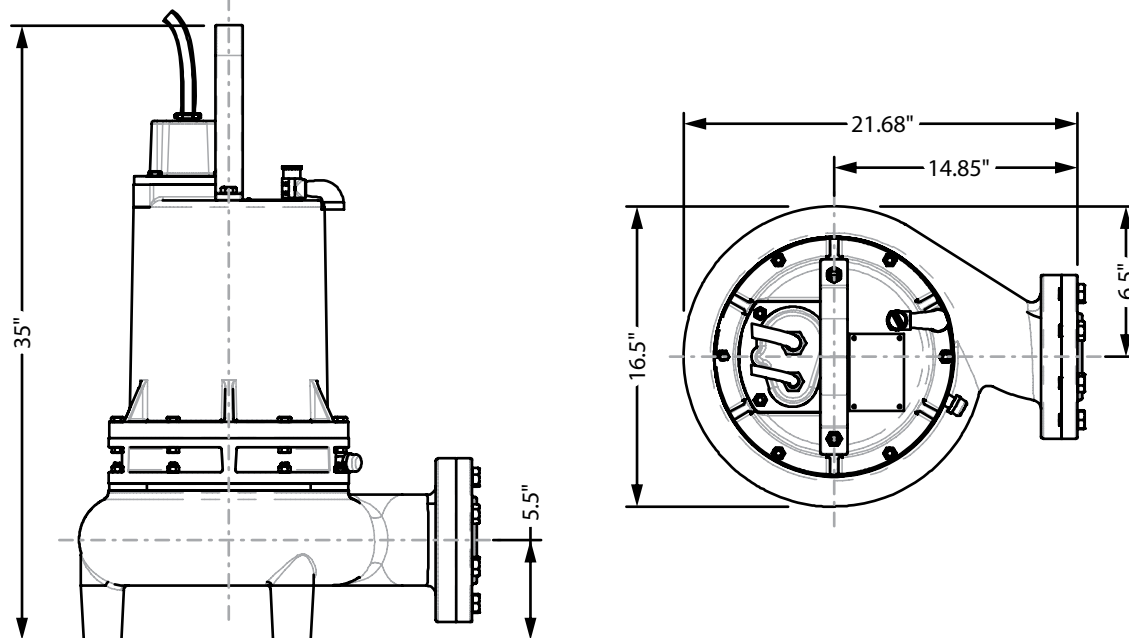
Incluye del tipo "normalmente abierto" (N/O).

SENSOR DE TEMPERATURA

Incluye del tipo "normalmente cerrado" (N/C).

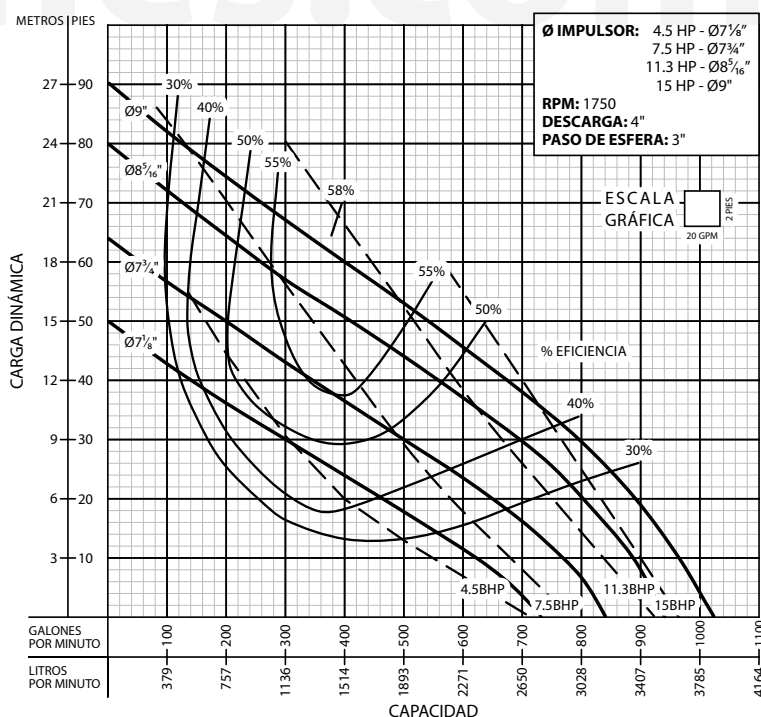
EQUIPO OPCIONAL

Cable adicional, sello de carburo de tungsteno, y codo de acoplamiento móvil CAM-4.



MODELO	HP	VOLTS	FASES	RPM (Nominal)	MÁX. AMPERES	AMPERES ROTOR BLOQUEADO	CÓDIGO NEMA	TAMAÑO DEL CABLE	TIPO DE CABLE	DIÁM. DE CABLE	PESO (kg)
4SEH302DS	4.5	230	3	1750	17.6	56	E	10/4	SO	0.78" (19.8 mm)	127
4SEH304DS	4.5	460	3	1750	8.8	28	E	10/4	SO	0.78" (19.8 mm)	127
4SEH502DS	7.5	230	3	1750	23.6	80	D	10/4	SO	0.78" (19.8 mm)	140
4SEH504DS	7.5	460	3	1750	11.8	40	D	10/4	SO	0.78" (19.8 mm)	140
4SEH752DS	11.3	230	3	1750	28.4	126	D	10/4	SO	0.78" (19.8 mm)	154
4SEH754DS	11.3	460	3	1750	14.2	63	D	10/4	SO	0.78" (19.8 mm)	154
4SEH1002DS	15	230	3	1750	40	160	D	10/4	SO	0.78" (19.8 mm)	181
4SEH1004DS	15	460	3	1750	20	80	D	10/4	SO	0.78" (19.8 mm)	181

El cable del sensor de humedad y/o de temperatura es 18/5 tipo SO, Ø0.485", para todos los modelos.



¡IMPORTANTE!

1. No utilice la bomba para bombear líquidos explosivos.
2. Esta bomba no está aprobada para ser utilizada en piscinas, instalaciones recreativas, o cualquier aplicación donde el contacto humano con la bomba sea común.
3. La bomba puede operar en seco por un largo período sin que se dañe el motor y/o sello.
4. Es indispensable conectar los sensores de humedad y temperatura correctamente al panel de control. Recomendamos utilizar el detector de fallas modelo DFS-3.

Barnes de México, S.A. de C.V.

D. Ladrón de Guevara 302 ote.
 Monterrey, N.L., Méx. C.P. 64500
 Tel. (81) 8351.3737 / (81) 8863.3737
 Fax. (81) 8331.1777 / (81) 8351.9609
 ventas@barnes.com.mx
www.barnesa.com.mx