

MOTOBOMBA AUTOCEBANTE 90MD

67 y 80 HP
Succión: 6"
Descarga: 6"



SUCCIÓN

6" (10.16 cm) brida roscada NPT horizontal.

DESCARGA

6" (10.16 cm) NPT vertical.

CUERPO

Hierro gris ASTM A-48, clase 30. Cuenta con voluta integrada.

ACOPLAMIENTO INTERMEDIO

Hierro gris ASTM A-48, clase 30.

IMPULSOR

Diseño: 4 álabes, tipo semiabierto con un paso de esfera de 1¼" (3.18 cm) balanceado estáticamente.

Material: hierro gris ASTM A-48, clase 30.

MANGA DE FLECHA

Acero rolado en frío.

VÁLVULA DE RETENCIÓN

Fabricada en hule con dos capas de lona, cuenta con dos contrapesos de acero.

BRIDAS

Hierro gris ASTM A-48, clase 30.

EMPAQUES

Adampac.

LAINAS DE AJUSTE

Acero inoxidable.

SELLO

Diseño: tipo mecánico, lubricado por agua.

Material: cerámica parte estacionaria, anillo de carbón y sello de exclusión parte rotatoria, elastómero de Buna-N, resorte de acero inoxidable.

COLADOR

Acero.

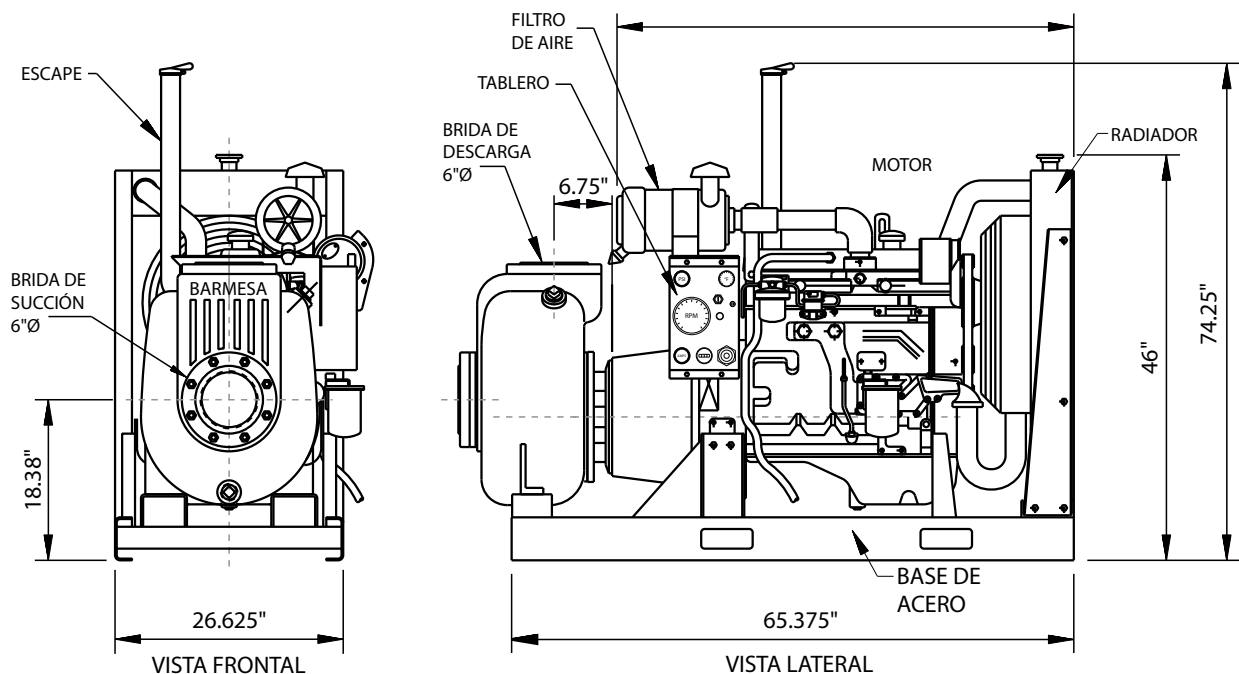
MOTORES

Se ensamblan a motores de combustión interna a diésel de 4 tiempos, enfriados por agua.

MONTAJE

Base de acero estructural, carro de ruedas neumáticas.

MARCA	MODELO	HP	ARRANQUE
Yanmar	4TNV98	67	Eléctrico
John Deere	4045DF	80	Eléctrico



**TABLA DE RENDIMIENTO
A RÉGIMEN NORMAL DE VELOCIDAD**

MODELO	ALTURA TOTAL DE BOMBEO CON FRICCIÓN (metros)	ALTURA TOTAL DE LA BOMBA SOBRE EL NIVEL DEL AGUA (metros)			
		3.1	4.6	6	7.6
		LITROS POR MINUTO			
90MD-4045DF	7.6	5,700	-	-	-
	9.2	5,600	4,830	3,960	2,980
	12.2	5,400	4,550	3,850	2,940
	15.3	5,100	4,380	3,660	2,780
	18.3	4,630	3,960	4,300	2,600
	21.4	3,960	3,400	2,920	2,310
	24.4	3,020	2,570	2,270	1,850
	27.4	1,690	1,514	1,380	1,136
30.5	379	379	379	379	

¡IMPORTANTE!

1. No utilice la bomba para bombear líquidos explosivos ni corrosivos.
2. Esta bomba no está aprobada para ser utilizada en piscinas, instalaciones recreativas, o cualquier aplicación donde el contacto humano con la bomba sea común.
3. La bomba puede operar en seco por un largo período sin que se dañe el motor y/o sello.

Barnes de México, S.A. de C.V.

D. Ladrón de Guevara 302 ote.
 Monterrey, N.L., Méx. C.P. 64500
 Tel. (81) 8351.3737 / (81) 8863.3737
 Fax. (81) 8331.1777 / (81) 8351.9609
 ventas@barnes.com.mx
www.barnesa.com.mx