

MOTOBOMBA AUTOCEBANTE TRAGASÓLIDOS

Modelo: 4ATS
4" x 4"
Paso de esfera: 2"



SUCCIÓN

4" (10.16 cm) con brida roscada NPT horizontal.

DESCARGA

4" (10.16 cm) con codo NPT horizontal.

VOLUTA

Hierro gris ASTM A-48, clase 30, reemplazable.

CUERPO

Hierro gris ASTM A-48, clase 30.

CUBIERTA DEL CUERPO

Hierro gris ASTM A-48, clase 30. Cuenta con tornillos mariposa para la fácil limpieza del impulsor.

IMPULSOR

Diseño: 2 álabes, tipo semiabierto, balanceado estáticamente.

Material: hierro gris ASTM A-48, clase 30.

EMPAQUES

Forma "□" de Buna-N.

MANGUITO DE FLECHA

Acero inoxidable.

TORNILLERÍA

Acero inoxidable.

SELLO

Diseño: tipo mecánico, lubricado por agua.

Material: cerámica parte estacionaria, anillo de carbón y sello de exclusión parte rotatoria, elastómero de Buna-N, resorte de acero inoxidable.

VÁLVULA DE RETENCIÓN

Buna-N.

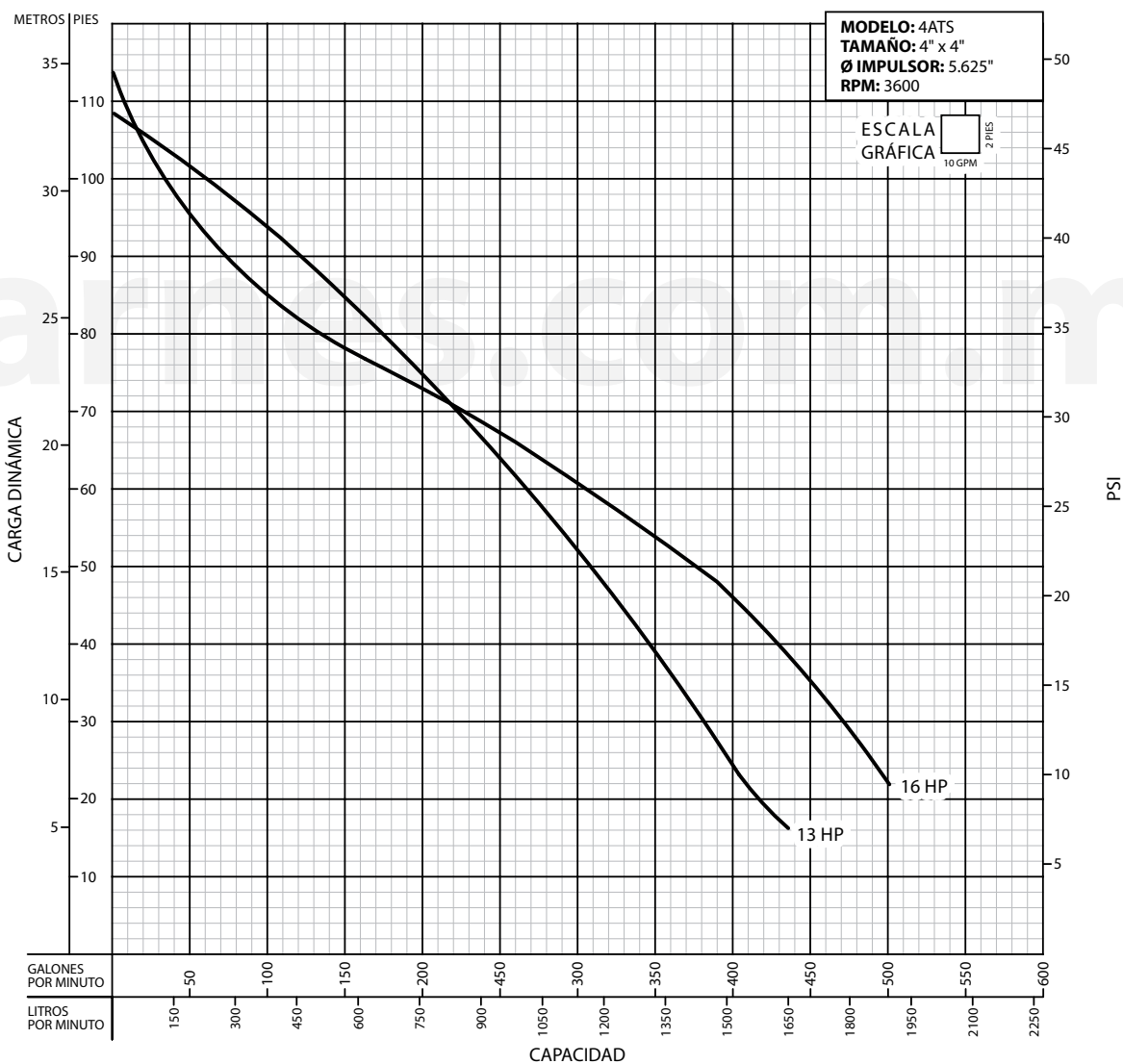
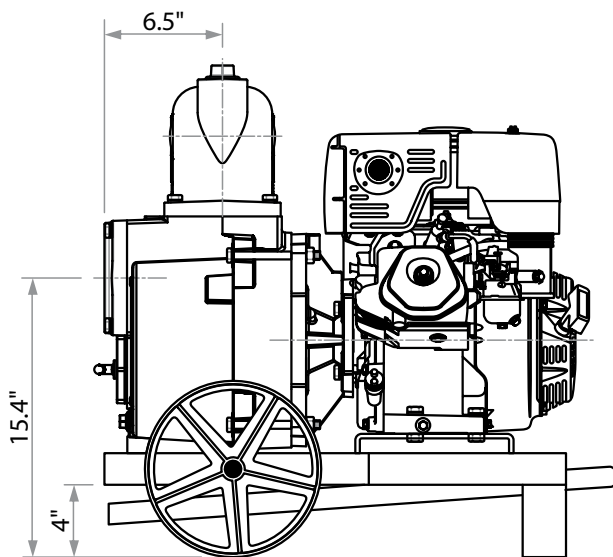
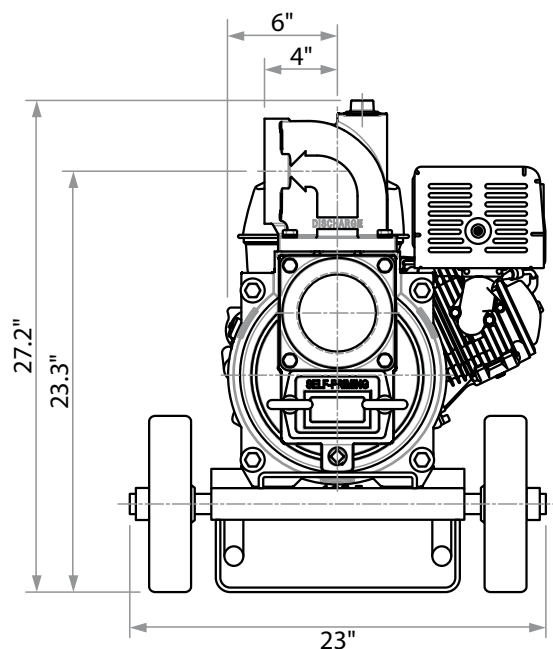
MOTORES

Se ensambla a motores de combustión interna a gasolina o diesel monocilíndricos, de 4 tiempos, enfriados por aire.

MONTAJE

Base de acero estructural, carro con ruedas de fierro, hule o neumáticas 5.6" x 15".

MARCA	MODELO	HP	ARRANQUE
HONDA	GX390	13	Manual
TEK-PRO	T390	13	Manual
B&S	326431	16	Manual
B&S	350447	18	Eléctrico
TEK-PRO	CH18	18	Eléctrico
YANMAR	3TNV70	22	Eléctrico



¡IMPORTANTE!

1. No utilice la bomba para bombear líquidos explosivos ni corrosivos.
2. Esta bomba no está aprobada para ser utilizada en piscinas, instalaciones recreativas, o cualquier aplicación donde el contacto humano con la bomba sea común.
3. La bomba puede operar en seco por un largo período sin que se dañe el motor y/o sello.
4. Prueba realizada con agua, gravedad específica 1.0 @ 20 °C (68 °F); otros líquidos pueden variar el rendimiento.

Barnes de México, S.A. de C.V.

D. Ladrón de Guevara 302 ote.
 Monterrey, N.L., Méx. C.P. 64500
 Tel. (81) 8351.3737 / (81) 8863.3737
 Fax. (81) 8331.1777 / (81) 8351.9609
 ventas@barnes.com.mx
www.barmesa.com.mx