



Equipos
de Bombeo

Barmesa[®]

¡Líderes en Calidad!



Serie SP

Características generales

- ▶ Fabricada totalmente en acero inoxidable.
- ▶ Válvula de retención integrada con operación sin peligro de atascamiento, protección contra empuje axial excesivo.
- ▶ Gancho de seguridad en bajo relieve.
- ▶ Cámara del difusor fabricada en acero inoxidable de precisión.
- ▶ Flecha de acero inoxidable.
- ▶ Cojinetes del eje de alta precisión para disminuir la fricción.
- ▶ Impulsores en acero inoxidable de alto rendimiento.
- ▶ Rejilla de succión incorporada.
- ▶ Incluye guarda cable y tornillería de acero inoxidable.
- ▶ Especificación de montaje de acuerdo con el estándar NEMA.

Líquidos para bombeo

- ▶ Agua limpia, no corrosiva y no abrasiva.

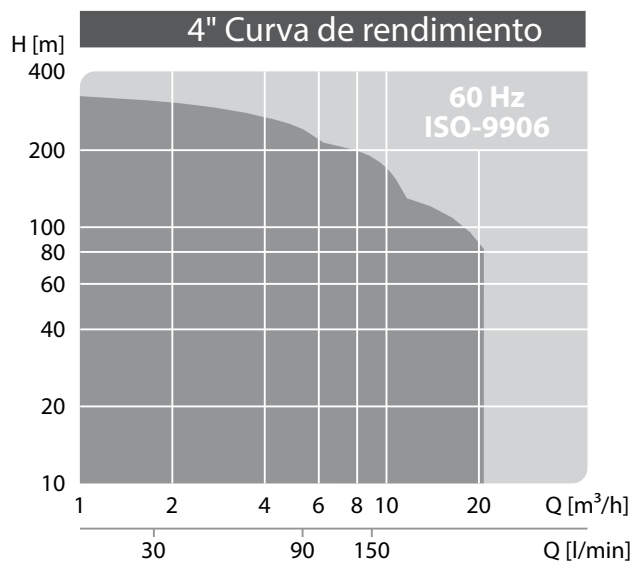
Condiciones de operación

- ▶ Temperatura máxima del líquido: 60 °C.
- ▶ Contenido de arena: 50 g/m³ máx.

Beneficios

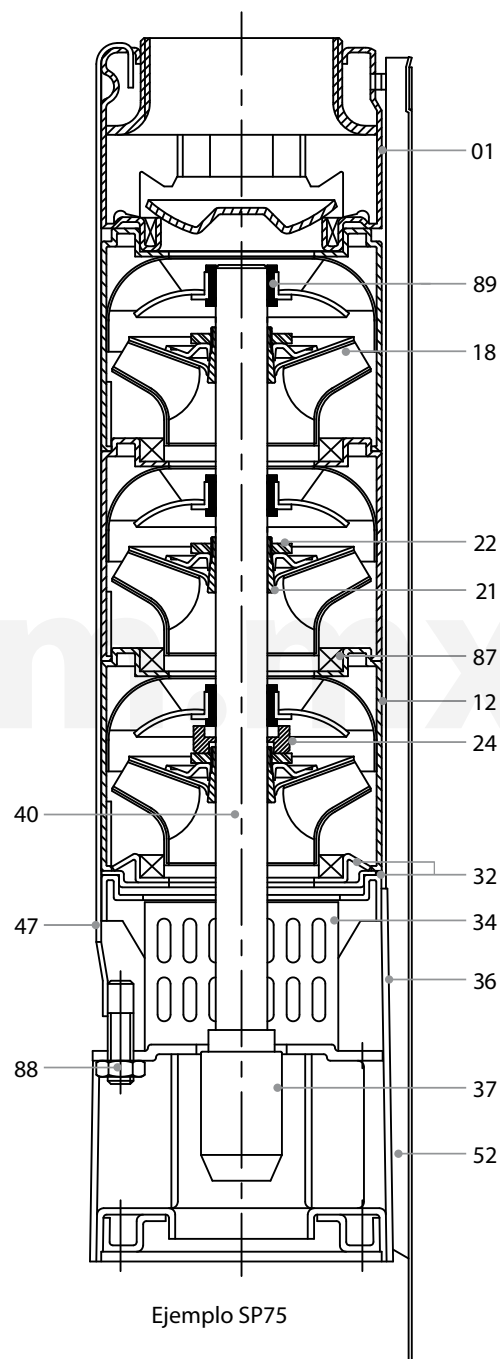
- ▶ Robusta, libre de oxidación y plomo.
- ▶ Garantiza una operación confiable por muchos años.
- ▶ Sello positivo y silencioso.
- ▶ Su diseño asegura una operación libre de atascamiento.
- ▶ Mantiene un rendimiento óptimo aún y cuando la presión esté a su máximo.



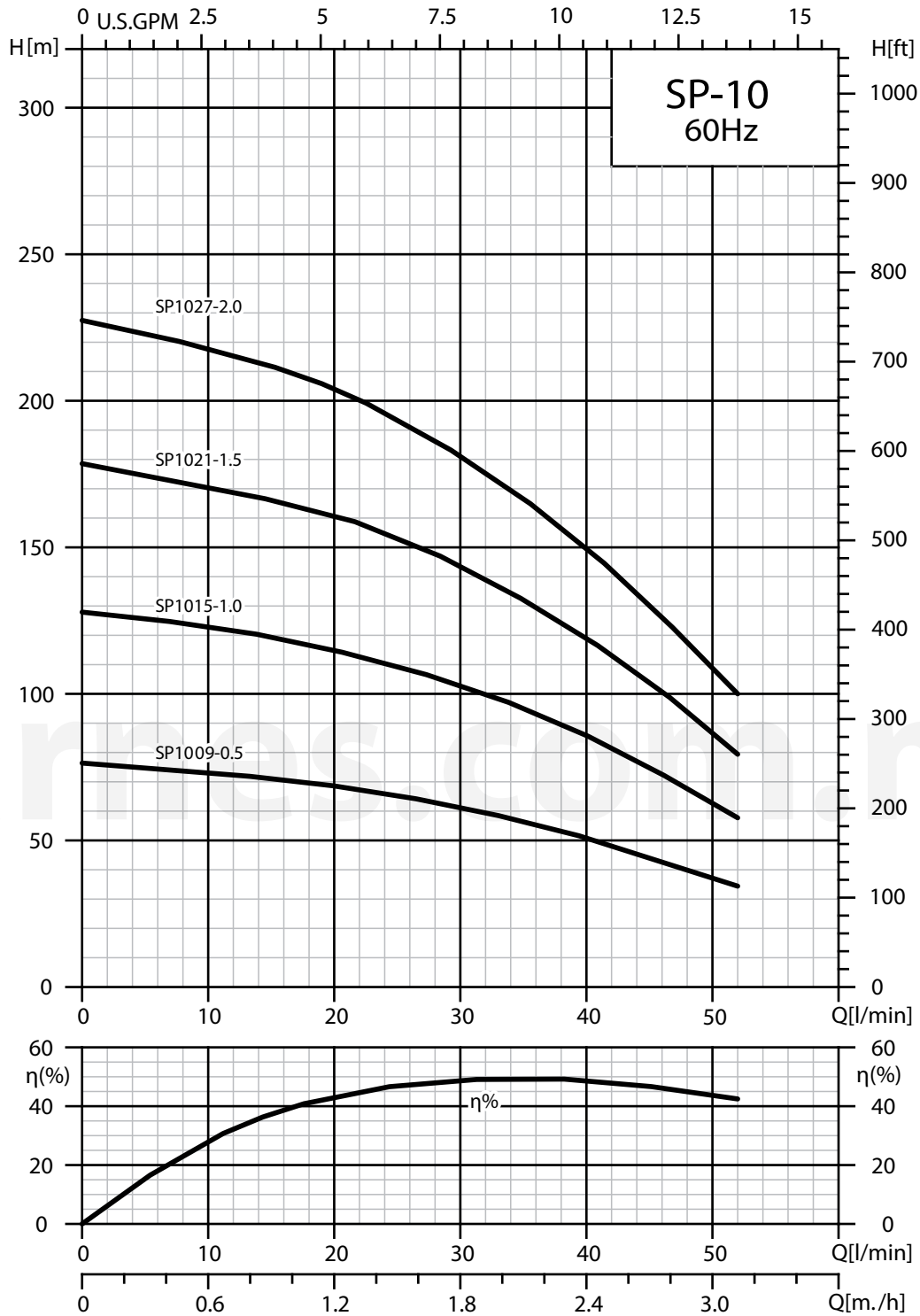


Lista de componentes

Item	Parte	Materiales
01	Descarga	Acero inox. 304
12	Difusor	Acero inox. 304
18	Impulsor	Acero inox. 304
21	Cono divisor	Acero inox. 304
22	Tuerca del cono divisor	Acero inox. 304
24	Anillo de retención	Carbón/grato/PTFE
32	Guía	Acero inox. 304
34	Rejilla de aspiración (pascón)	Acero inox. 304
36	Interconector de succión	Acero inox. 304
40	Eje-acople	Acero inox. 341
37	Eje-acople	Acero inox. 304
47	Tirante	Acero inox. 304
52	Cubre cable	Acero inox. 304
87	Anillo	SUS304+NBR
88	Tuerca	Acero inox. 304
87	Buje	NBR



Información técnica sujeta a cambio sin previo aviso.



SP-10 Cuadro de Selección

Modelo	Etapas	Motor		l/min 0	5	10	15	20	25	30	35	40	50	60	70	80	Peso	
		HP	kW															m³/h 0
SP1009-0.5	9	0.5	0.37	77				69	65	61	56	50	33					3
SP1015-1.0	15	1	0.75	128				115	108	102	95	85	61					4.2
SP1021-1.5	21	1.5	1.1	179				160	150	141	130	117	79					5.3
SP1027-2.0	27	2	1.5	229				201	192	180	166	148	101					6.4

SP10 Dimensiones y peso

Modelo	A	B	C	Peso neto (kg)
SP1009-0.5	356	NPT 1¼"	98	3
SP1015-1.0	482		98	4.2
SP1021-1.5	608		98	5.3
SP1027-2.0	734		98	6.4

SP18 Dimensiones y peso

Modelo	A	B	C	Peso neto (kg)
SP1805-0.5	272	NPT 1¼"	98	2.3
SP1809-1.0	356		98	3
SP1813-1.5	440		98	3.8
SP1817-2.0	524		98	4.5
SP1823-3.0	650		98	5.7
SP1836-5.0	946		98	10.5

SP25 Dimensiones y peso

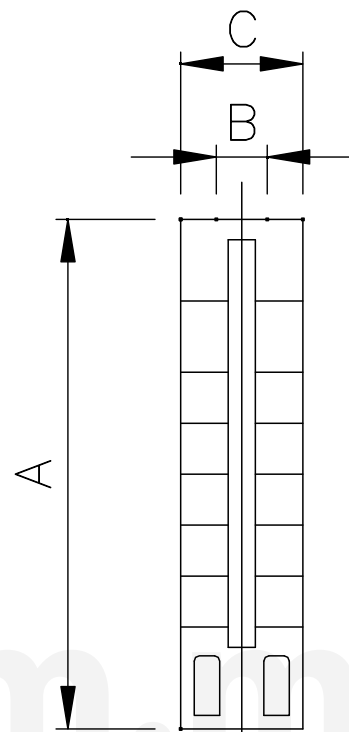
Modelo	A	B	C	Peso neto (kg)
SP2504-0.5	251	NPT 1½"	98	2
SP2507-1.0	314		98	2.6
SP2509-1.5	356		98	3
SP2511-2.0	398		98	3.4
SP2515-3.0	482		98	4.1
SP2526-5.0	713		98	6.2
SP2539-7.5	994		98	11.1

SP40 Dimensiones y peso

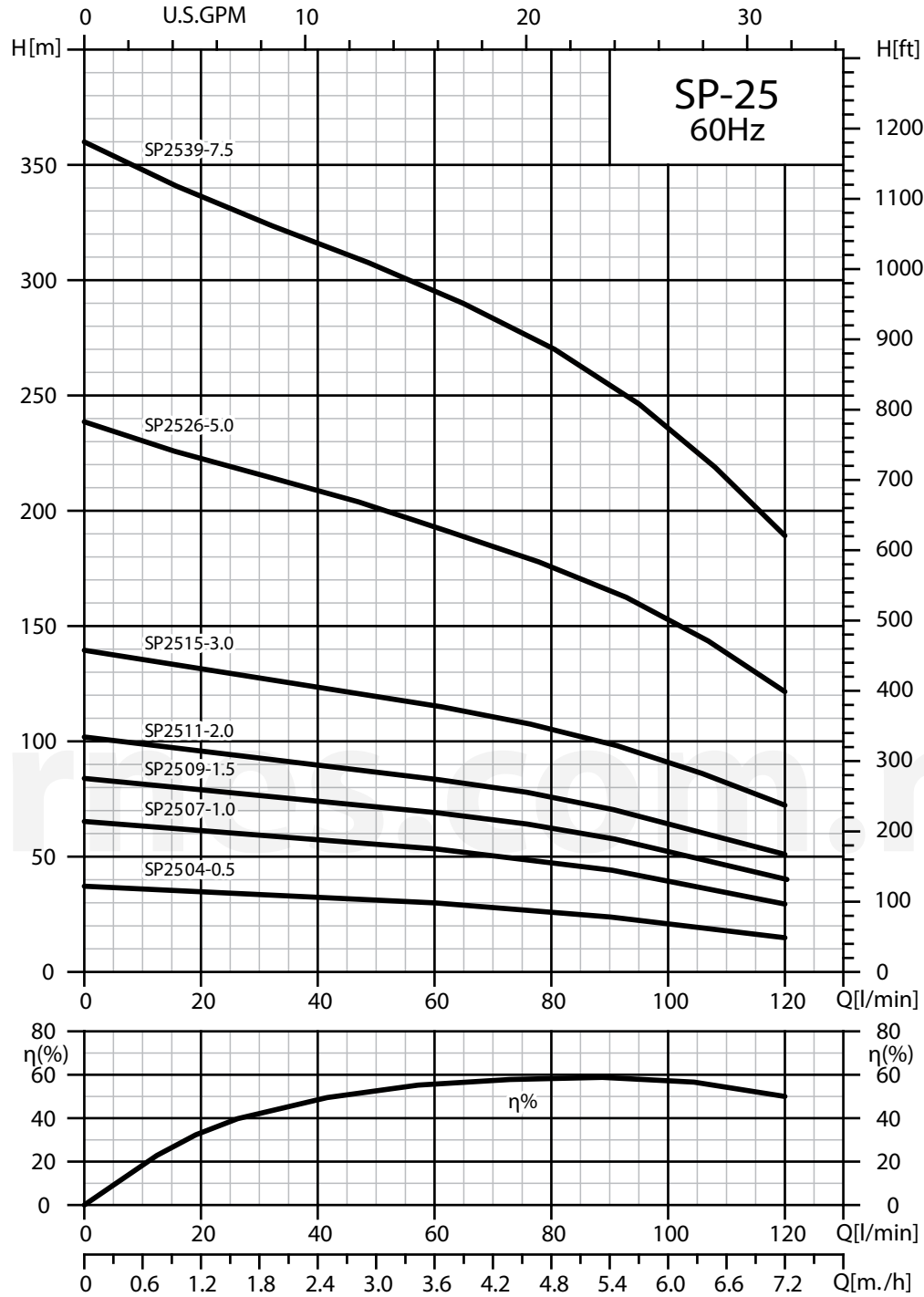
Modelo	A	B	C	Peso neto (kg)
SP4005-1.5	412	NPT 2"	98	4.3
SP4007-2.0	496		98	5.3
SP4009-3.0	580		98	6.3
SP4012-5.0	706		98	7.8
SP4015-5.0	832		98	9.3
SP4021-7.5	1084		98	12.3
SP4025-7.5	1252		98	14.3

SP75 Dimensiones y peso

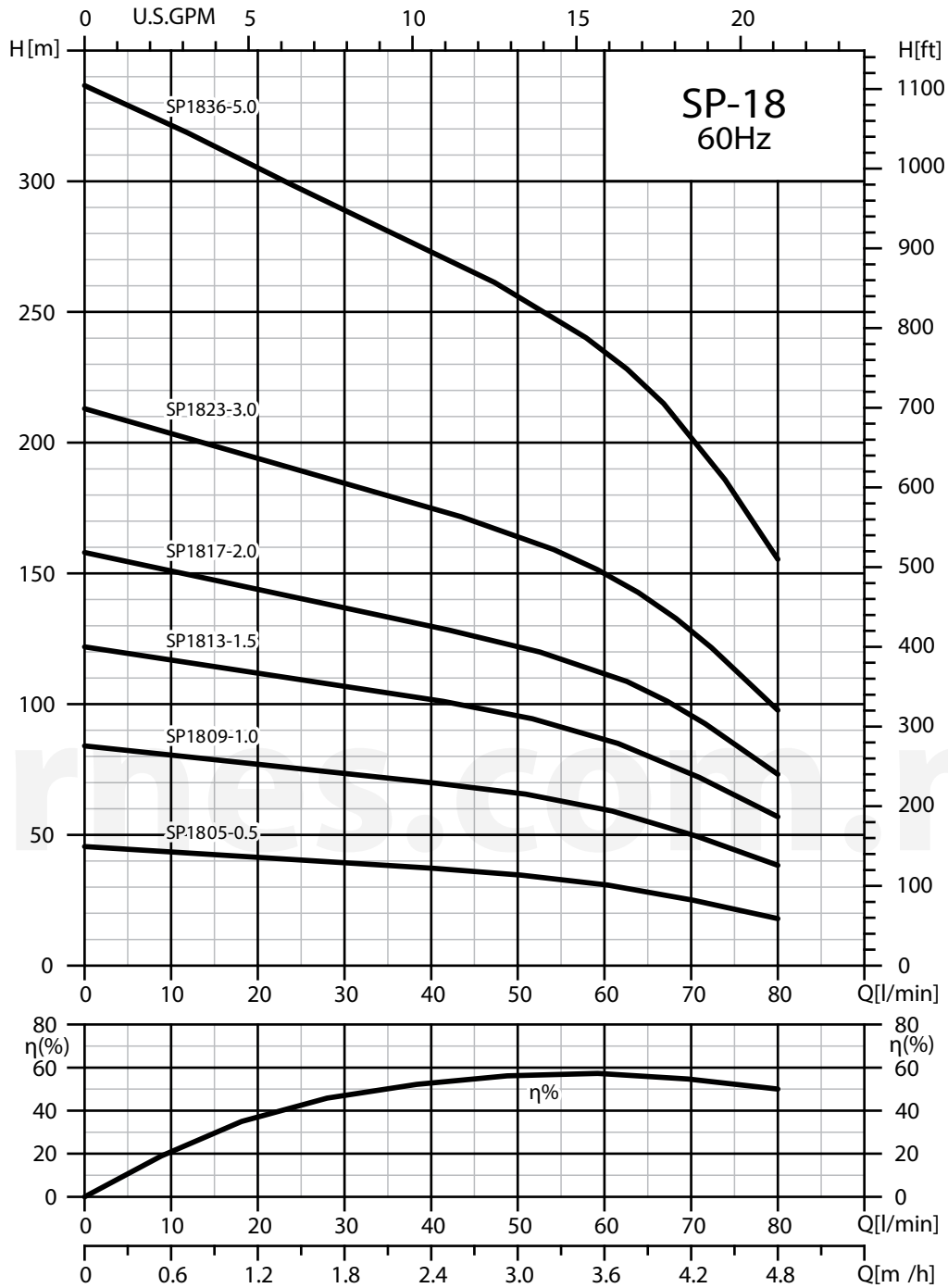
Modelo	A	B	C	Peso neto (kg)
SP7503-2.0	375	NPT 2"	98	3.7
SP7505-3.0	505		98	5
SP7508-5.0	700		98	7
SP7512-7.5	960		98	9.5
SP7516-10	1220		98	12.1



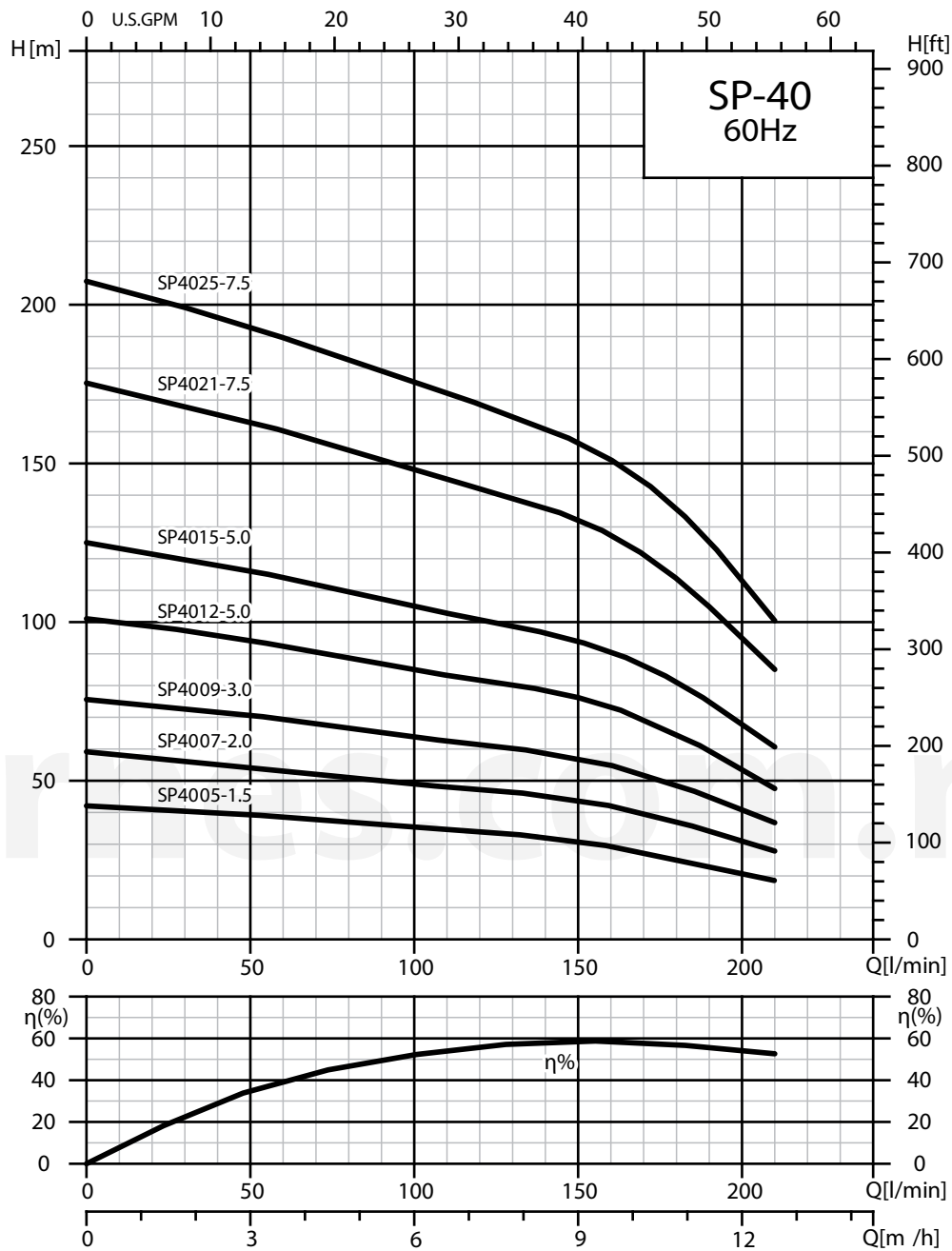
C = Diámetro máximo de la bomba, incluyendo el cubre-cable y motor.
Dimensiones en milímetros.



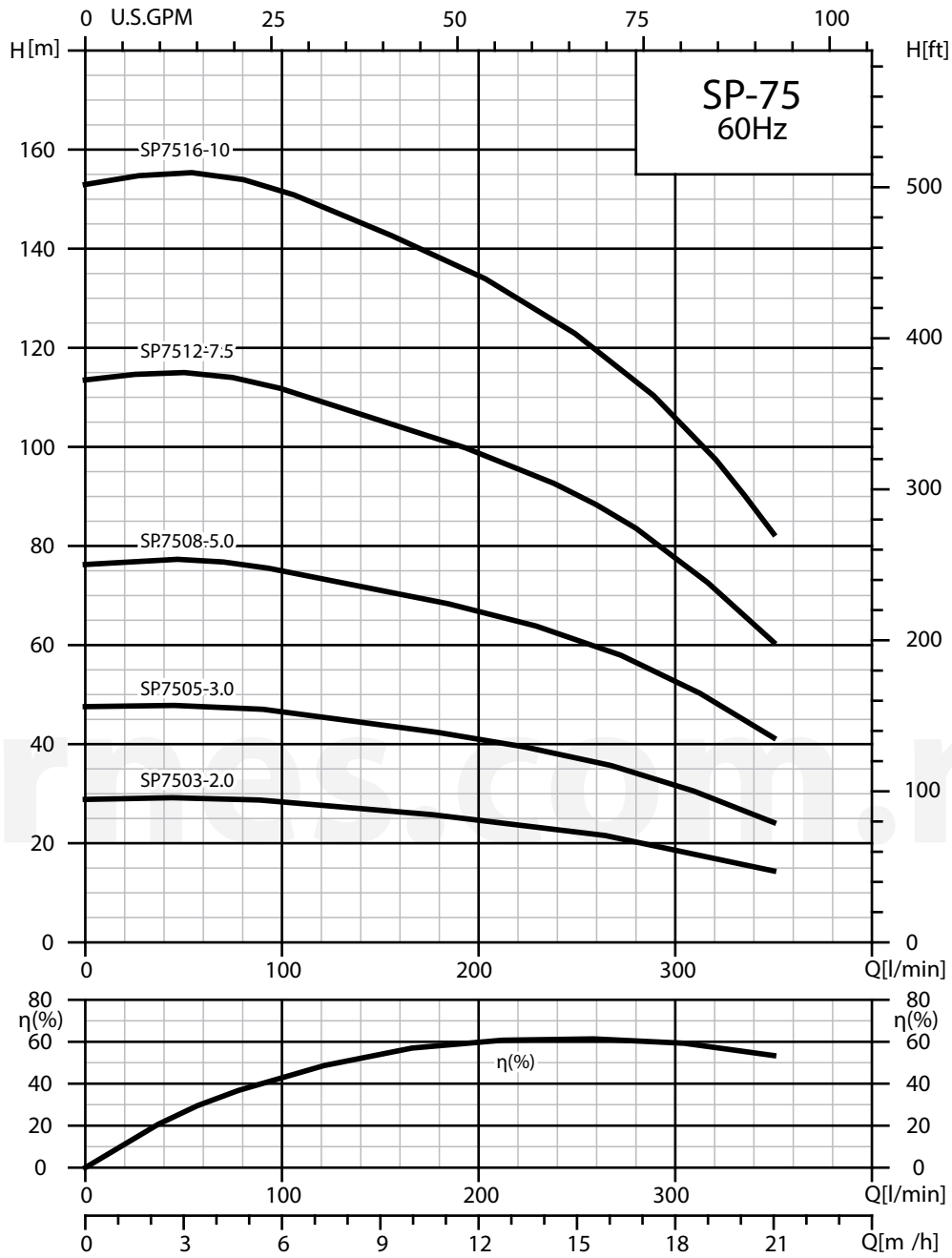
Modelo	Etapas	Motor		l/min	Altura total en metros														Peso
		HP	kW		0	1.5	1.8	2.1	2.4	3.0	3.6	4.2	4.8	5.4	6.0	7.2	8.4	9.6	
SP2504-0.5	4	0.5	0.37	36						30	28	26	24	22	17			2	
SP2507-1.0	7	1	0.75	64						52	49	46	42	38	30			2.6	
SP2509-1.5	9	1.5	1.1	82						68	63	59	55	50	40			3	
SP2511-2.0	11	2	1.5	100						83	79	73	69	64	51			3.4	
SP2515-3.0	15	3	2.2	136						110	105	98	92	85	70			4.1	
SP2526-5.0	26	5	3.7	236						192	183	172	162	150	121			6.2	
SP2539-7.5	39	7.5	5.5	348						290	278	262	246	226	183			11.1	



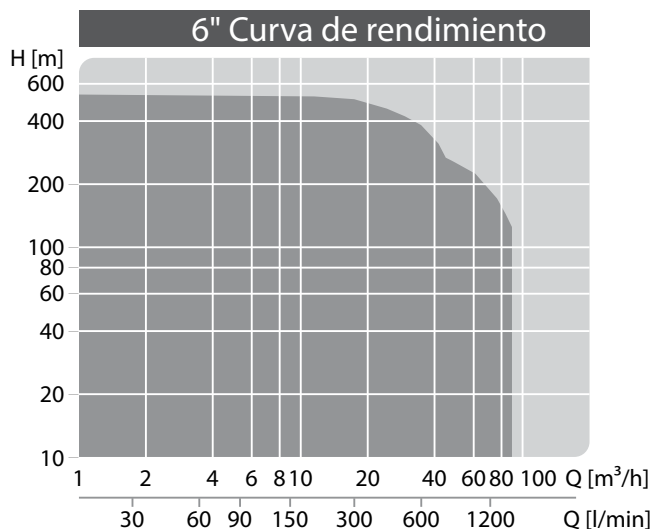
SP-18 Cuadro de Selección																			
Modelo	Etapas	Motor		l/min	0	15	20	25	30	35	40	50	60	70	80	90	100	Peso	
		HP	kW																m³/h
SP1805-0.5	5	Descarga: NPT 1/4"	0.5	0.37	H: Altura total en metros	47				39	38	36	31	26	20			2.3	
SP1809-1.0	9		1	0.75		85					71	70	65	58	48	39			3
SP1813-1.5	13		1.5	1.1		123					103	101	94	84	71	57			3.8
SP1817-2.0	17		2	1.5		160					133	129	120	108	91	70			4.5
SP1823-3.0	23		3	2.2		216					177	173	160	143	120	90			5.7
SP1836-5.0	36		5	3.7		337					285	277	256	230	198	152			10.5



SP-40 Cuadro de Selección																			
Modelo	Etapas	Motor		l/min	H: Altura total en metros														Peso
		HP	kW		0	35	40	50	60	70	80	90	100	120	140	160	180	200	
SP4005-1.5	5	Descarga: NPT 2"	1.5	1.1	43	2.1	2.4	3.0	3.6	4.2	4.8	5.4	6.0	7.2	8.4	9.6	10.8	12	kg
SP4007-2.0	7		2	1.5	60						52	51	50	47	44	42	39	32	5.3
SP4009-3.0	9		3	2.2	77						64	62	61	59	57	53	49	42	6.3
SP4012-5.0	12		5	3	102						90	89	87	84	80	76	70	61	7.8
SP4015-5.0	15		5	3.7	129						112	110	107	103	99	94	88	77	9.3
SP4021-7.5	21		7.5	5.5	179						157	153	150	144	138	132	121	108	12.3
SP4025-7.5	25		7.5	5.5	213						183	180	177	170	163	156	142	124	14.3

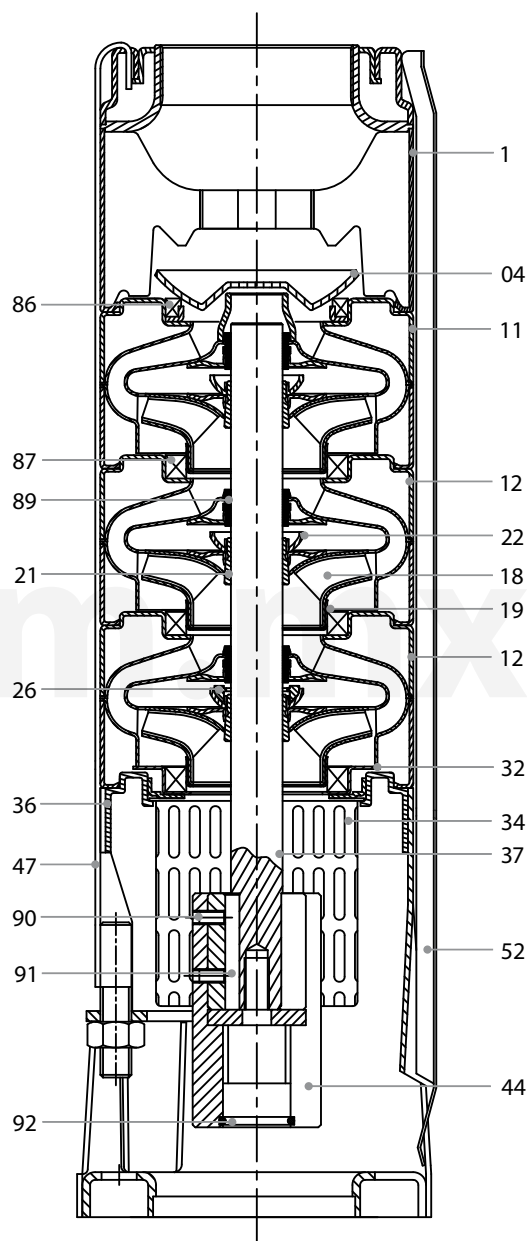


SP-75 Cuadro de Selección																			
Modelo	Etapas	Motor		l/min	70	80	90	100	120	140	160	180	200	250	300	350	Peso		
		HP	kW		m³/h	4.2	4.8	5.4	6.0	7.2	8.4	9.6	10.8	12	15	18		21	kg
SP7503-2.0	3	Descarga: Nº 2	2	1.5	H-Altura total en metros	29				26	26	25	24	22	19	13	3.7		
SP7505-3.0	5		3	2.2		48					41	41	40	39	37	31	21	5	
SP7508-5.0	8		5	3.7		77						65	64	63	62	57	50	34	7
SP7512-7.5	12		7.5	5.5		115						100	98	96	93	84	72	52	9.5
SP7516-10	16		10	7.5		154						131	129	126	123	112	95	69	12.1



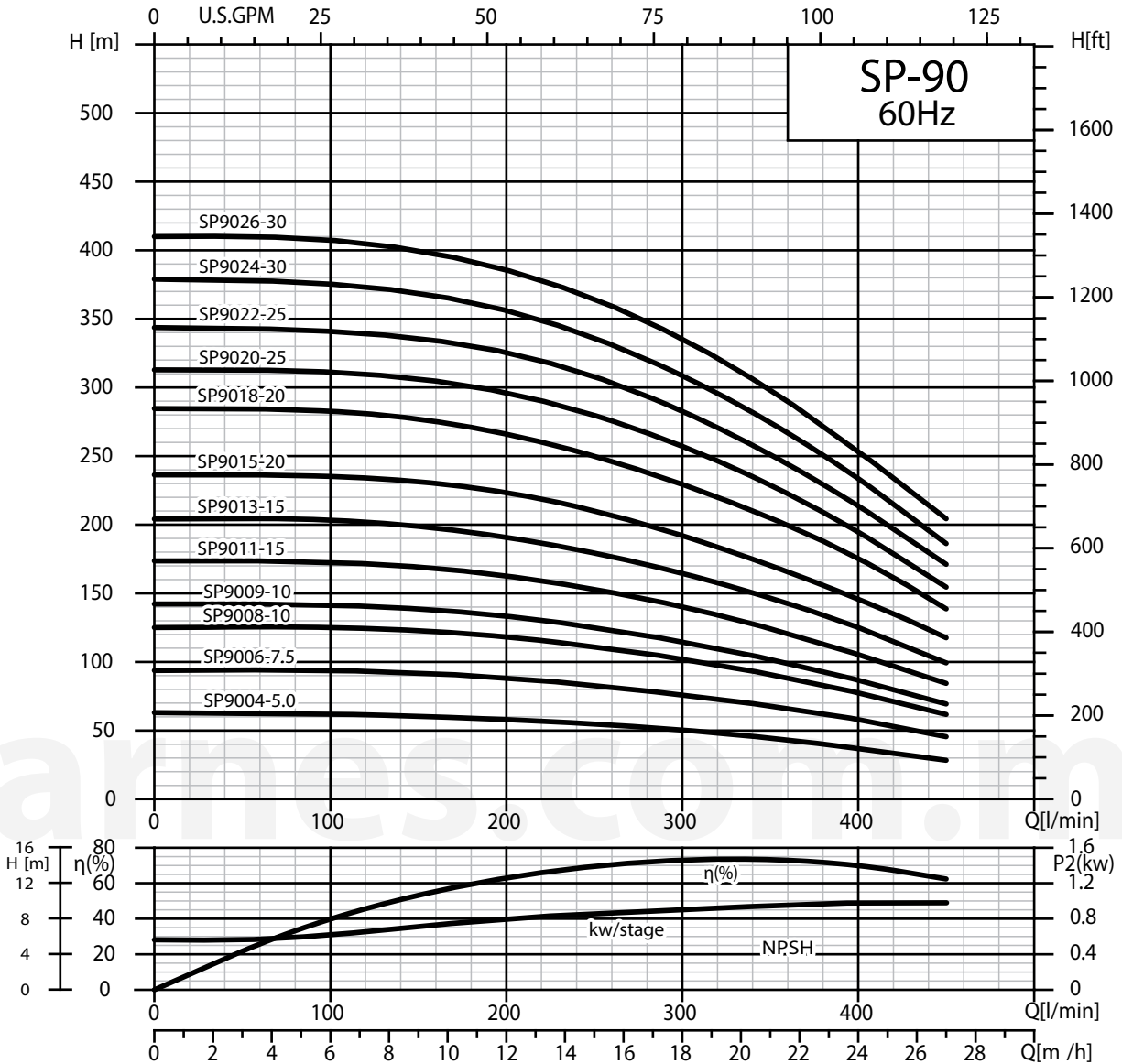
Lista de componentes

Item	Parte	Materiales
01	Descarga	Acero inox. 304
04	Cono de la válvula	Acero inox. 304
11	Difusor superior	Acero inox. 304
12	Difusor	Acero inox. 304
18	Impulsor	Acero inox. 304
19	Anillo del impulsor	Acero inox. 304
21	Cono divisor	Acero inox. 304
22	Tuerca del cono divisor	Acero inox. 304
26	Arandela espaciadora	Carbón/gra to/PTFE
32	Guía	Acero inox. 304
34	Rejilla de aspiración (pascón)	Acero inox. 304
36	Interconector de succión	Acero inox. 304
37	Eje	Acero inox. 431
44	Acople	Acero inox. 304
47	Tirante	Acero inox. 304
52	Cubre cable	Acero inox. 304
86	Base de la válvula	SUS304+NBR
87	Anillo	SUS304+NBR
89	Buje	NBR
90	Tornillo	Acero inox. 304
91	Llave	Acero inox. 304
92	O-ring	NBR



Ejemplo SP90

Información técnica sujeta a cambio sin previo aviso.



SP-90 Cuadro de Selección

Modelo	Etapas	Motor	Máx. corriente		l/min	Q [l/min]										Peso
			230 V	380 V		100	150	200	250	300	350	400	450	kg		
SP9004-5.0	4	5	3.7	17.8	10.7	6	9	12	15	18	21	24.0	27	9.3		
SP9006-7.5	6	7.5	5.5	24.6	14.9	93	92	88	83	76	68	58	46	12.2		
SP9008-10	8	10	7.5	32.2	19.5	125	122	118	112	102	91	78	65	15.1		
SP9009-10	9	10	7.5	32.3	19.5	141	138	133	125	115	102	88	70	16.6		
SP9011-15	11	15	9.3	42.3	25.6	172	169	162	153	140	125	106	84	19.5		
SP9013-15	13	15	11	47.4	28.6	203	199	190	179	165	147	125	100	22.4		
SP9015-20	15	20	13	55	33.3	235	231	223	210	192	170	146	119	25.3		
SP9018-20	18	20	15	60.6	36.6	283	277	266	250	230	205	176	140	29.6		
SP9020-25	20	25	19	75	45	311	307	297	280	258	229	195	155	32.5		
SP9022-25	22	25	18.5	75	45	341	336	325	308	282	251	214	170	35.4		
SP9024-30	24	30	22	90.4	54.7	376	369	357	336	309	275	233	186	38.3		
SP9026-30	26	30	22	90.4	54.7	408	400	386	365	336	298	253	205	41.2		

SP90 Dimensiones y peso

Modelo	A	B	C*	C**	Peso neto (kg)
SP9004-5.0	524	NPT 3"	131		9.3
SP9006-7.5	645		131		12.2
SP9008-10	766		142	142	15.1
SP9009-10	827		142	142	16.6
SP9011-15	948		142	142	19.5
SP9013-15	1069		142	142	22.4
SP9015-20	1190		142	142	25.3
SP9018-20	1371		142	142	29.6
SP9020-25	1492		142	142	32.5
SP9022-25	1613		142	142	35.4
SP902430	1734		142	142	38.3
SP9026-30	1855		142	142	41.2

SP150 Dimensiones y peso

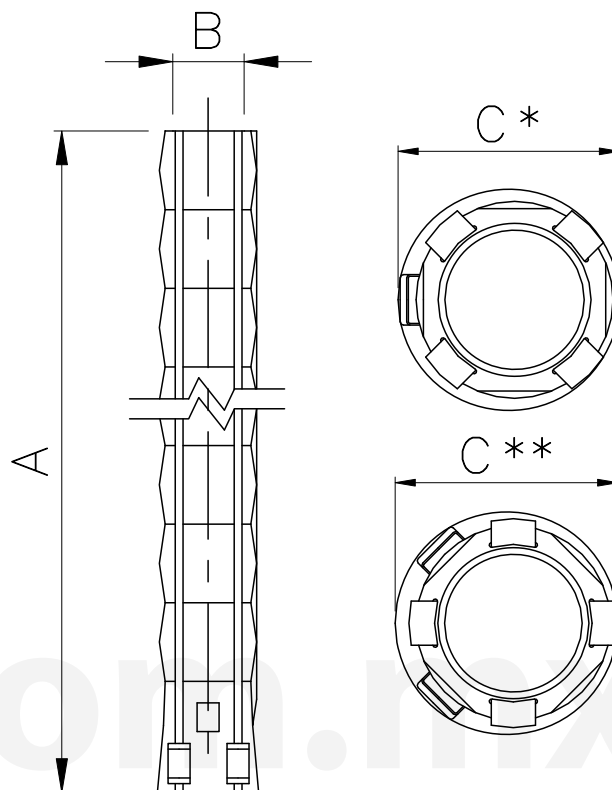
Modelo	A	B	C*	C**	Peso neto (kg)
SP15003-5.0	558	NPT 3"	131		10.1
SP15004-7.5	654		131		11.8
SP15005-10	750		142	142	13.5
SP15008-15	1038		142	142	18.6
SP15011-20	1326		142	142	23.6
SP15014-25	1518		142	142	28.7
SP15017-30	1902		142	142	33.8
SP15021-40	2286		142	142	40.6
SP15023-40	2478		142	142	44
SP15026-50	2766		142	142	49
SP15029-60	3054		142	142	54.1

SP230 Dimensiones y peso

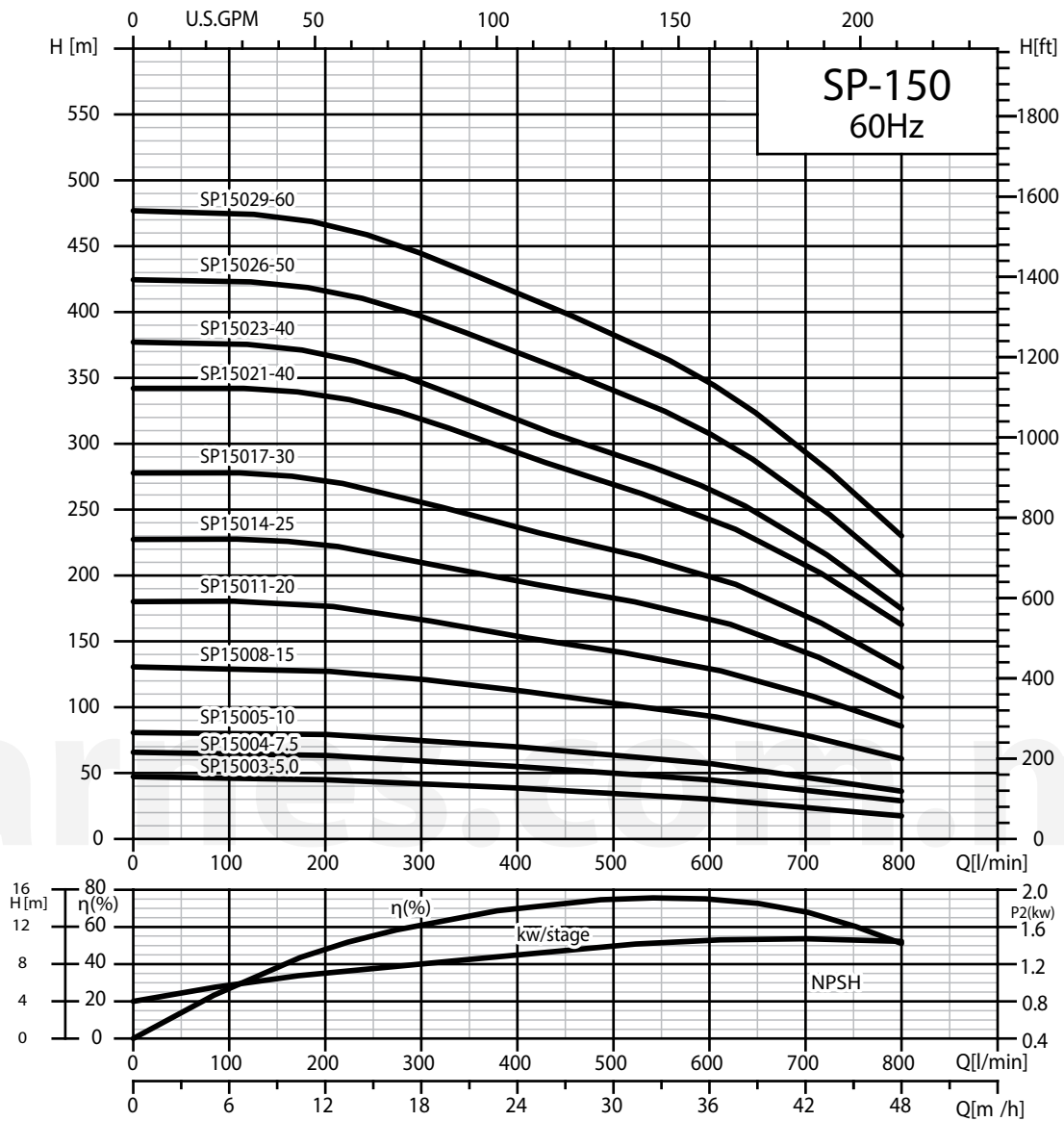
Modelo	A	B	C*	C**	Peso neto (kg)
SP23003-7.5	609	NPT 3" o 4"	146	148	11.5
SP23004-10	722		149	152	13.7
SP23005-15	835		149	152	16
SP23007-20	1061		149	152	20.6
SP23008-25	1174		149	152	22.9
SP23010-30	1400		149	152	27.4
SP23013-40	1739		149	152	34.3
SP23015-50	1965		149	152	38.8
SP23017-50	2191		149	152	43.4

SP300 Dimensiones y peso

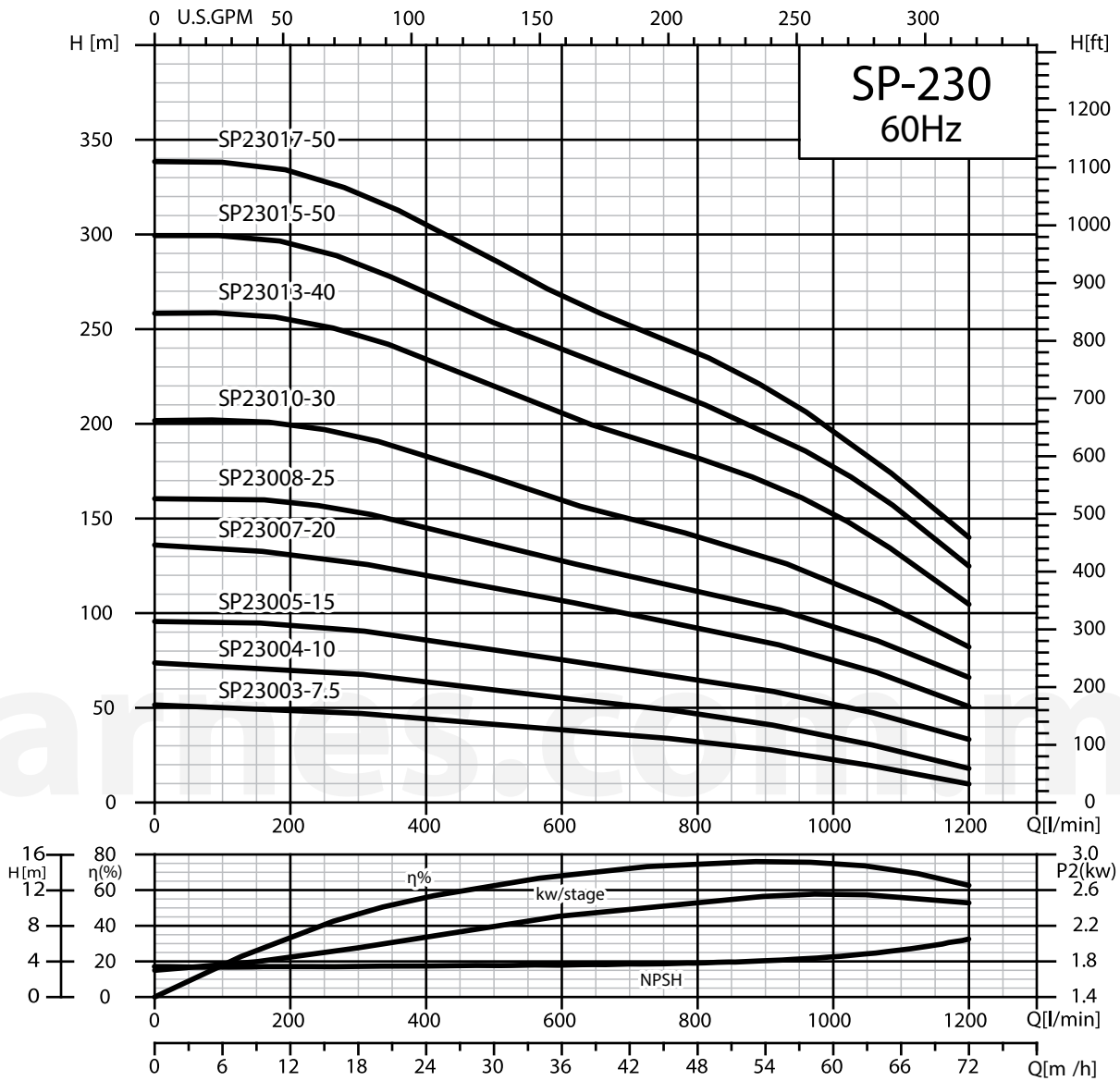
Modelo	A	B	C*	C**	Peso neto (kg)
SP30003-10	609	NPT 3" o 4"	149	152	11.5
SP30004-15	722		149	152	13.7
SP30006-20	948		149	152	18.3
SP30007-25	1061		149	152	20.6
SP30009-30	1287		149	152	25.1
SP30011-40	1513		149	152	29.7
SP30012-50	1626		149	152	32
SP30014-50	1852		149	152	36.5
SP30016-60	2078		149	152	41.1
SP30017-60	2191		149	152	43.4



C* = Diámetro máximo de la bomba con un cable.
 C** = Diámetro máximo de la bomba con dos cables.
 Dimensiones en milímetros.

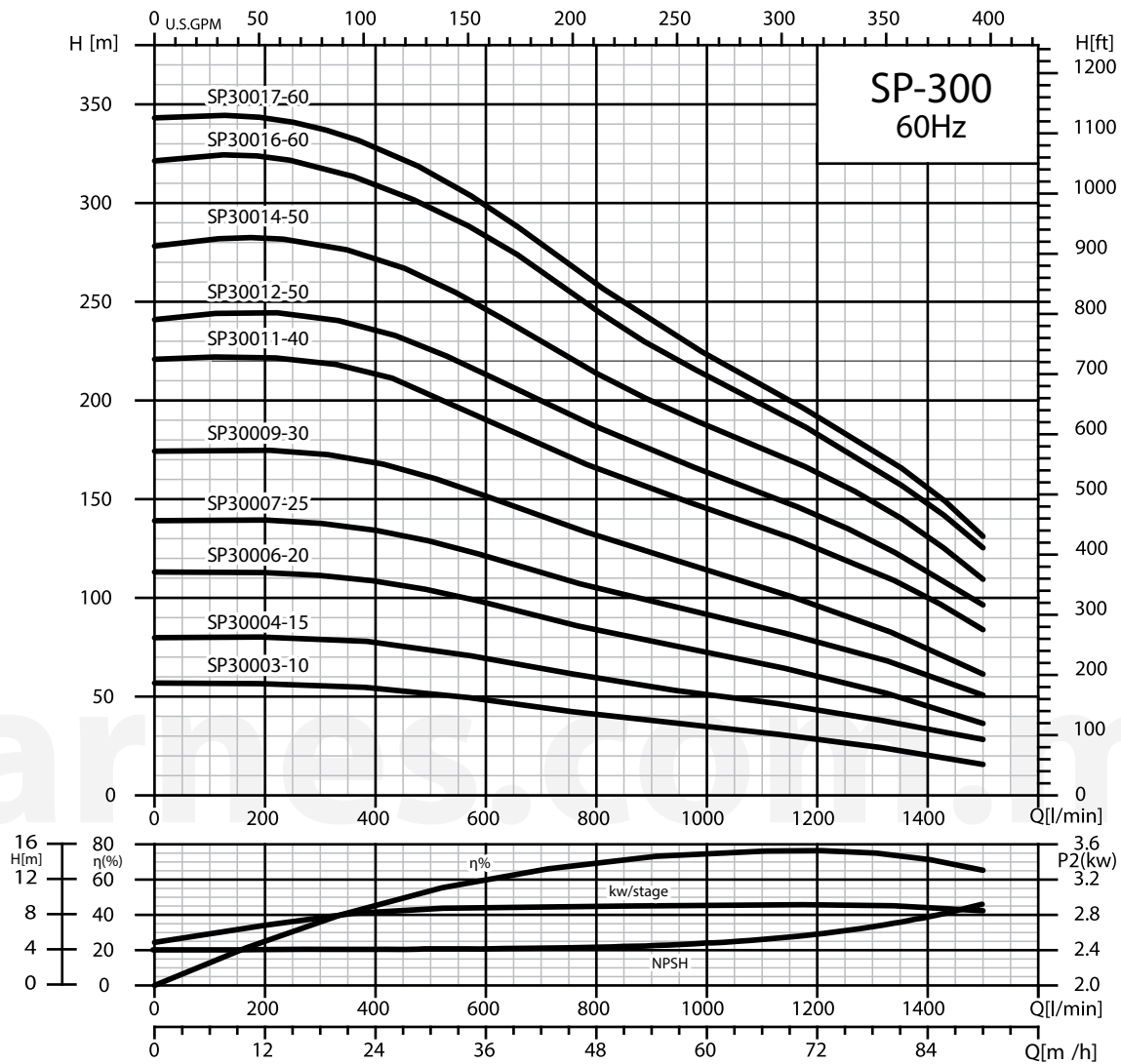


SP-150 Cuadro de Selección																					
Modelo	Etapas	Motor		Máx. corriente		l/min	200	250	300	350	400	450	500	550	600	650	700	750	800	Peso	
		HP	kW	230 V	380 V	m³/h															kg
SP15003-5.0	3	5	3.7	15.4	8.9		12	15	18	21	24	27	30	33	36	39	42	45	48		
SP15004-7.5	4	7.5	5.5	24.6	14.9		44	43	42	40	38	36	34	32	30	27	24	21	17		10.1
SP15005-10	5	10	7.5	32.2	19.5		63	62	59	57	55	53	50	47	45	41	37	34	28		11.8
SP15008-15	8	15	11	47.4	28.6		79	77	75	72	70	67	64	61	58	53	47	42	36		13.5
SP15011-20	11	20	15	60.6	36.6		128	125	121	117	113	108	104	99	93	87	78	70	61		18.6
SP15014-25	14	25	18.5	75	45		177	172	167	160	154	148	143	137	129	120	110	97	86		23.6
SP15017-30	17	30	22	90.4	54.7		223	217	210	204	196	189	183	176	167	156	142	126	107		28.7
SP15021-40	21	40	30	124	75		272	265	256	246	236	227	219	210	200	187	170	150	130		33.8
SP15023-40	23	40	30	124	75		337	329	318	306	293	280	269	257	244	227	208	186	162		40.6
SP15026-50	26	50	37	154	93		367	358	346	333	318	305	292	280	266	248	226	201	175		44
SP15029-60	29	60	45	182	110		416	408	396	383	369	356	341	326	308	286	260	231	200		49
							466	457	445	429	414	399	383	367	346	322	295	263	230		54.1

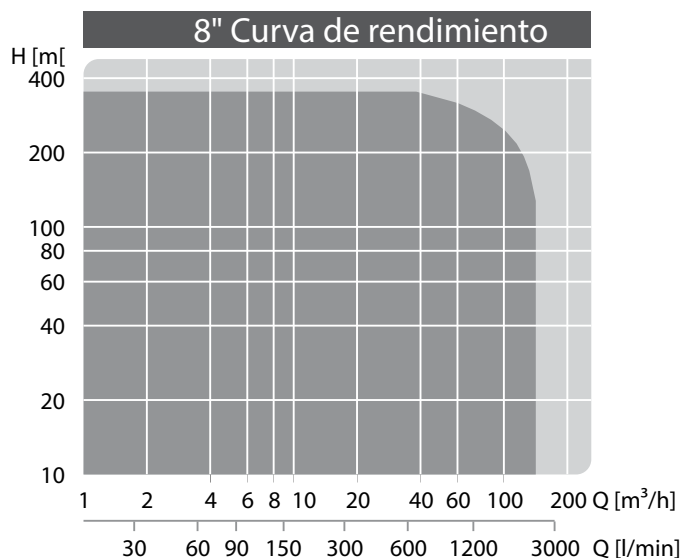


SP-230 Cuadro de Selección

Modelo	Etapas	Motor		Máx. corriente		l/min m³/h	H. Altura total en metros																Peso kg
		HP	kW	230V	380V		300	350	400	450	500	550	600	700	800	900	1000	1100	1200				
SP23003-7.5	3	7.5	5.5	24.6	14.9	18	21	24	27	30	33	36	42	48	54	60	66	72	11.5				
SP23004-10	4	10	7.5	32.2	19.5	47	46	45	43	42	40	38	35	32	28	23	16	10	13.7				
SP23005-15	5	15	11.0	47.4	28.6	68	67	64	62	60	58	55	51	47	41	35	27	18	16				
SP23007-20	7	20	15	60.6	36.6	91	88	85	93	81	78	75	70	65	59	52	43	34	20.6				
SP23008-25	8	25	18.5	75	45	126	123	120	117	114	110	107	99	93	85	76	65	51	22.9				
SP23010-30	10	30	22	90.4	54.7	153	150	146	141	137	132	127	120	113	104	94	80	66	27.4				
SP23013-40	13	40	30	124	75	194	188	184	177	172	165	159	150	141	130	117	100	83	34.3				
SP23015-50	15	50	37	154	93	247	242	235	227	220	213	205	193	182	168	153	130	105	38.8				
SP23017-50	17	50	37	154	93	285	277	269	261	254	246	239	226	212	196	177	154	125	43.4				

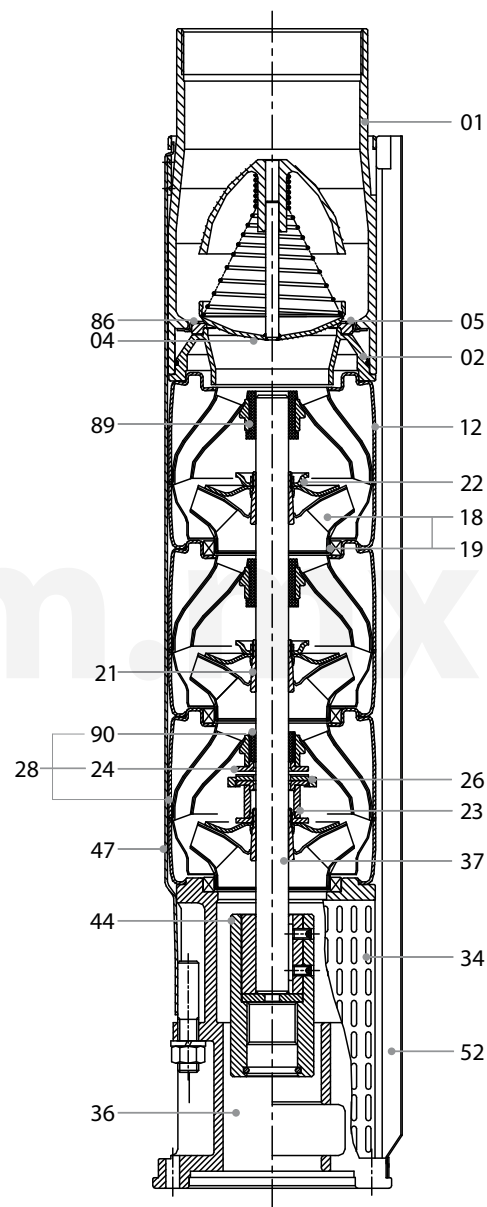


SP-300 Cuadro de Selección																				
Modelo	Etapas	Motor		Máx. corriente	l/min	400	450	500	600	700	800	900	1000	1100	1200	1300	1400	1500	Peso	
		HP	kW	230V	380V	m³/h														kg
SP30003-10	3	10	7.5	32.2	19.5	24	27	30	36	42	48	54	60	66	72	78	84	90	11.5	
SP30004-15	4	15	11	47.4	28.6	27	31	35	41	48	55	62	70	78	86	94	102	110	13.7	
SP30006-20	6	20	15	60.6	36.6	30	36	42	49	57	65	73	82	91	100	110	120	130	18.3	
SP30007-25	7	25	18.5	75	45	32	39	46	54	63	72	81	91	101	111	122	133	144	20.6	
SP30009-30	9	30	22	90.4	54.7	34	42	50	59	69	79	89	100	111	122	134	146	158	25.1	
SP30011-40	11	40	30	124	75	36	45	54	64	75	86	97	109	121	133	146	159	172	29.7	
SP30012-50	12	50	37	154	93	38	48	58	69	80	92	104	117	130	143	157	171	185	32	
SP30014-50	14	50	37	154	93	40	51	62	74	86	98	111	124	137	151	165	179	193	36.5	
SP30016-60	16	60	45	182	110	42	54	66	79	92	105	119	133	147	161	175	189	203	41.1	
SP30017-60	17	60	45	182	110	44	57	70	84	98	112	126	141	155	170	184	198	212	43.4	



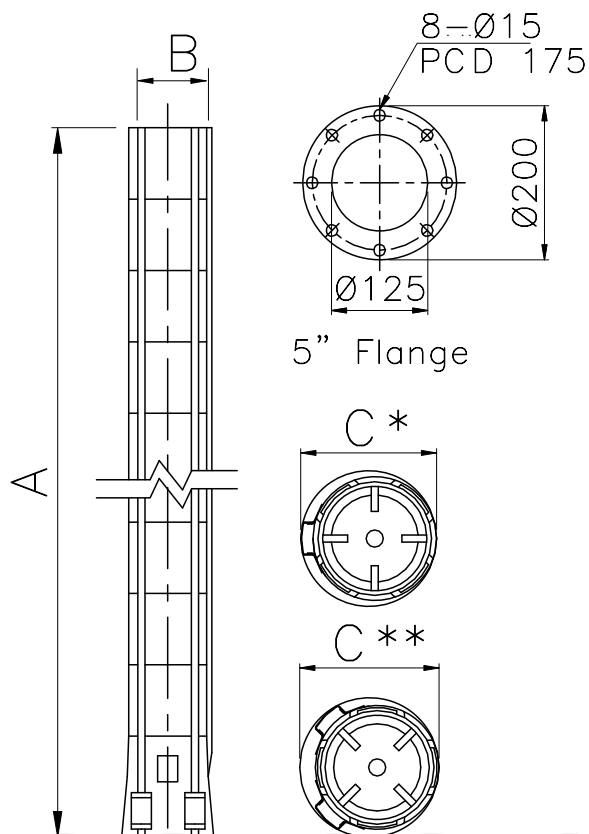
Lista de componentes

Item	Parte	Materiales
01	Descarga	Acero inox. 304
02	Retén de la base - válvula inferior	Acero inox. 304
04	Tapa la válvula	Acero inox. 304
05	Retén de la base - válvula superior	Acero inox. 304
12	Difusor	Acero inox. 304
18	Impulsor	Acero inox. 304
19	Anillo del impulsor	Acero inox. 304
21	Cono divisor	Acero inox. 304
22	Tuerca del cono divisor	Acero inox. 304
23	Tuerca del anillo de retención	Acero inox. 304
24	Anillo del retención	Acero inox. 304
26	Arandela espaciadora	Carbón/gra to/PTFE
28	Difusor inferior	Acero inox. 304
34	Rejilla de aspiración (pascón)	Acero inox. 304
36	Interconector de succión	Acero inox. 304
37	Eje	Acero inox. 431
44	Acople	Acero inox. 304
47	Tirante	Acero inox. 304
52	Cubre cable	Acero inox. 304
86	Base de la válvula	NBR
89	Buje	NBR
90	Buje	SUS304+NBR



Ejemplo SP475

Información técnica sujeta a cambio sin previo aviso.



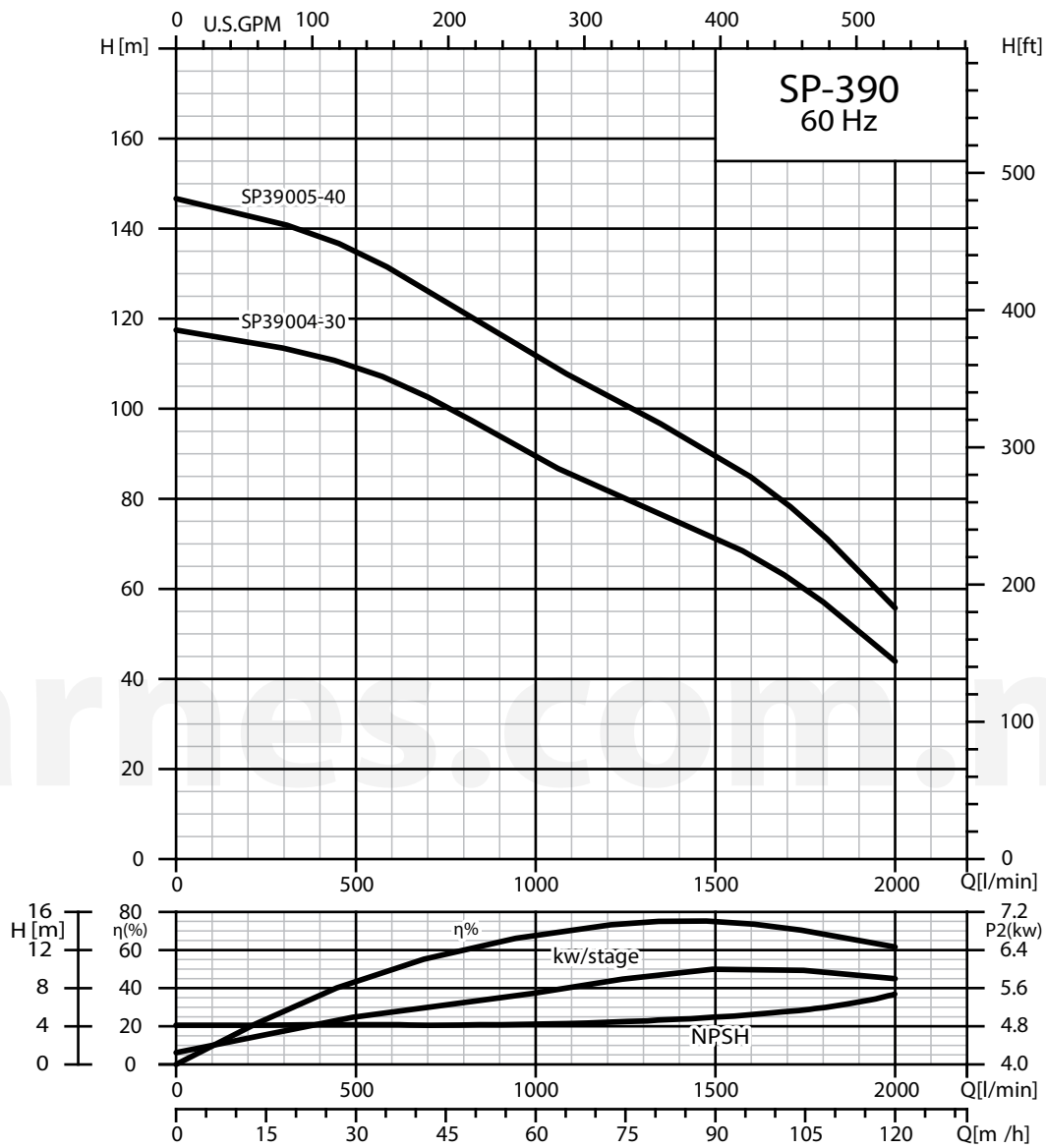
SP390 Dimensiones y peso

Modelo	B NPT 5"			B 5" brida			Peso neto (kg)
	A	C*	C**	A	C*	C**	
SP39004-30	1003	178	186	1003	200	200	35.9
SP39005-40	1131	178	186	1131	200	200	39.5
SP39006-50-A	1259	178	186	1259	200	200	43
SP39008-60	1527	200	204	1527	205	205	51.6
SP39010-75	1783	200	204	1783	205	205	58.8
SP39012-100	2039	200	204	2039	205	205	66

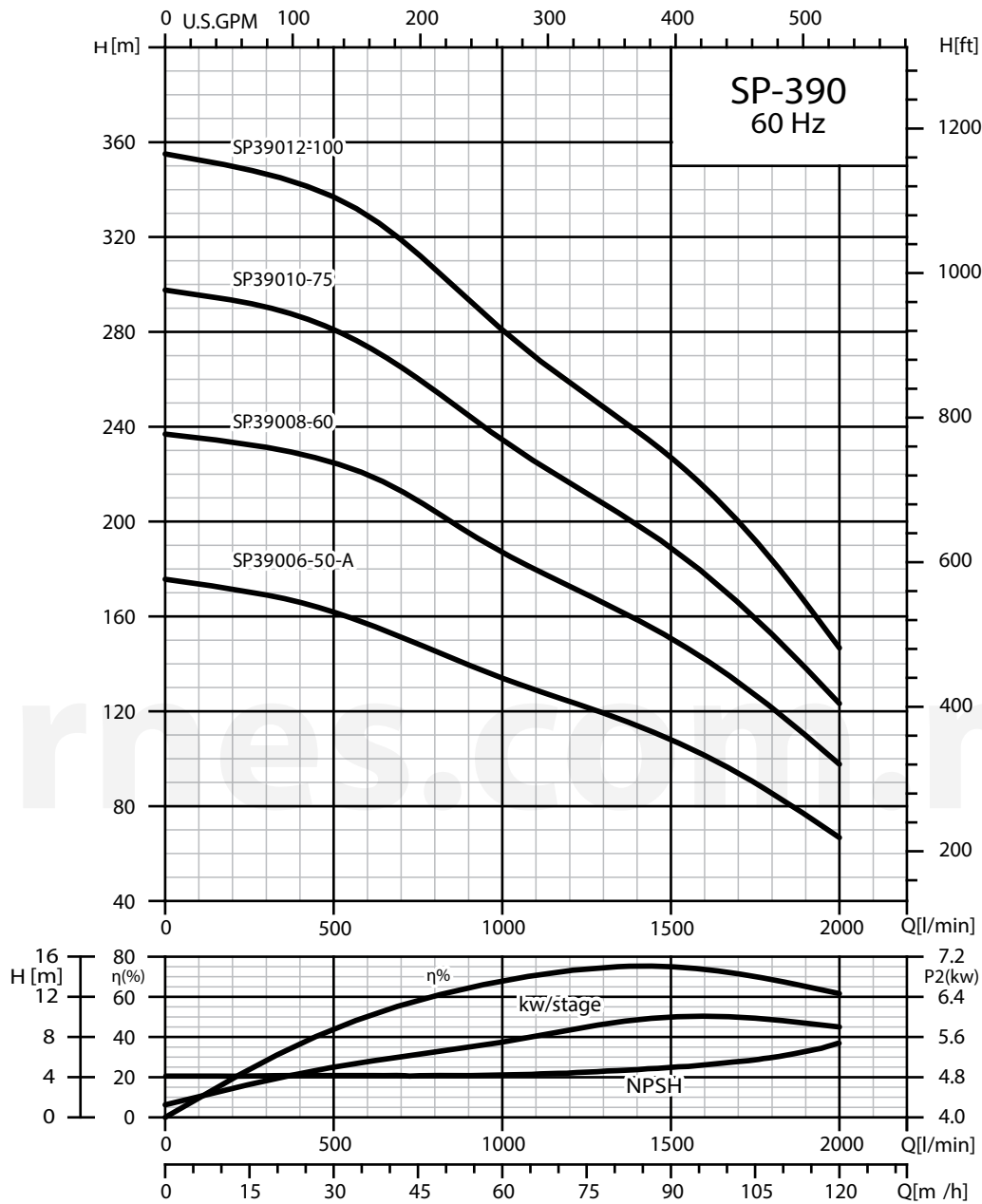
SP475 Dimensiones y peso

Modelo	B NPT 5"			B 5" brida			Peso neto (kg)
	A	C*	C**	A	C*	C**	
SP47503-30	874	179	183	874	200	200	32.3
SP47504-40	1003	179	183	1003	200	200	35.9
SP47505-50-A	1131	179	183	1131	200	200	39.5
SP47507-60	1398	205	205	1398	200	202	48
SP47508-75	1527	205	205	1527	200	202	51.6
SP47510-100	1783	205	205	1783	200	202	58.8
SP47512-125	2039	205	205	2039			66

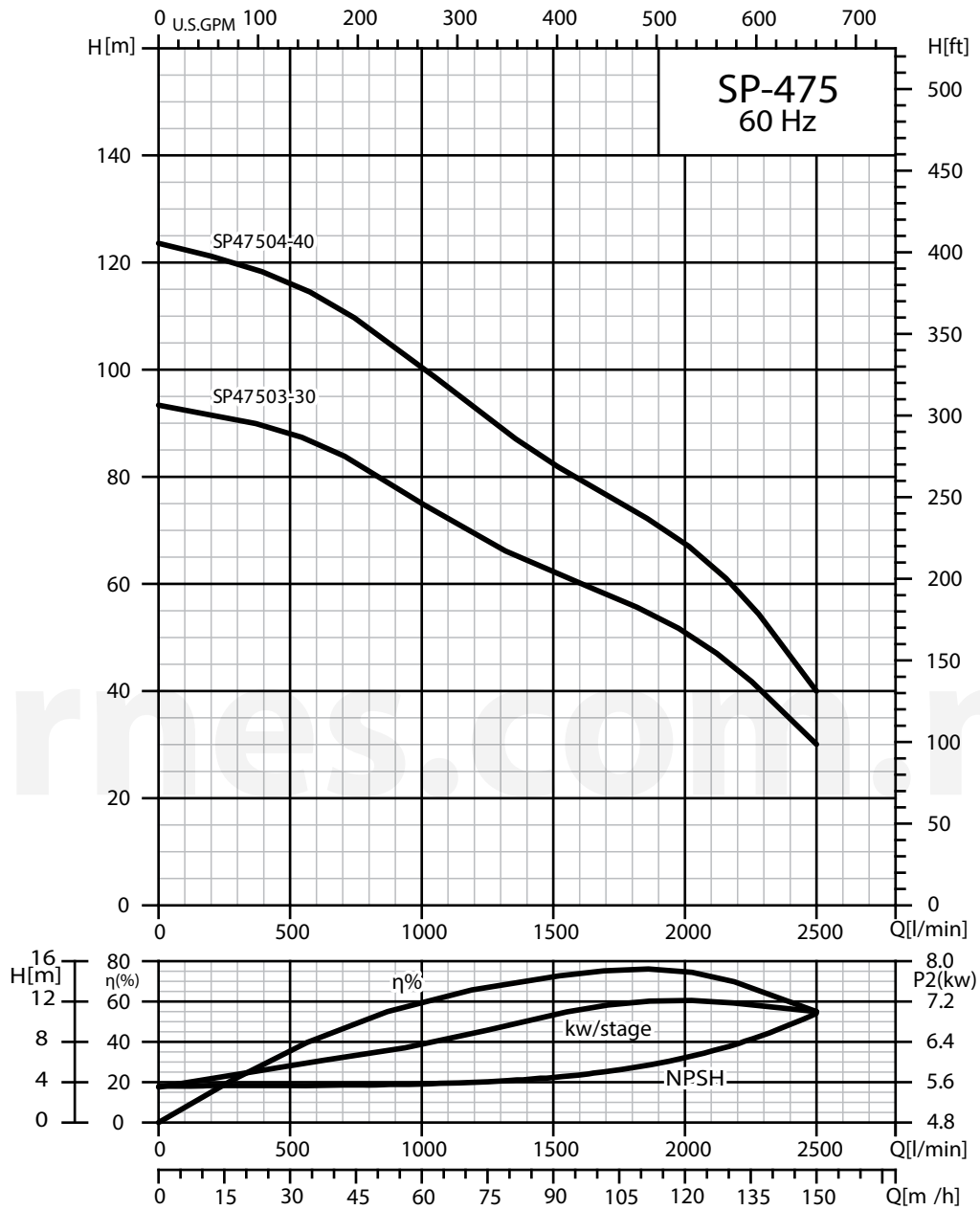
C* = Diámetro máximo de la bomba con un cable.
 C** = Diámetro máximo de la bomba con dos cables.
 Dimensiones en milímetros.



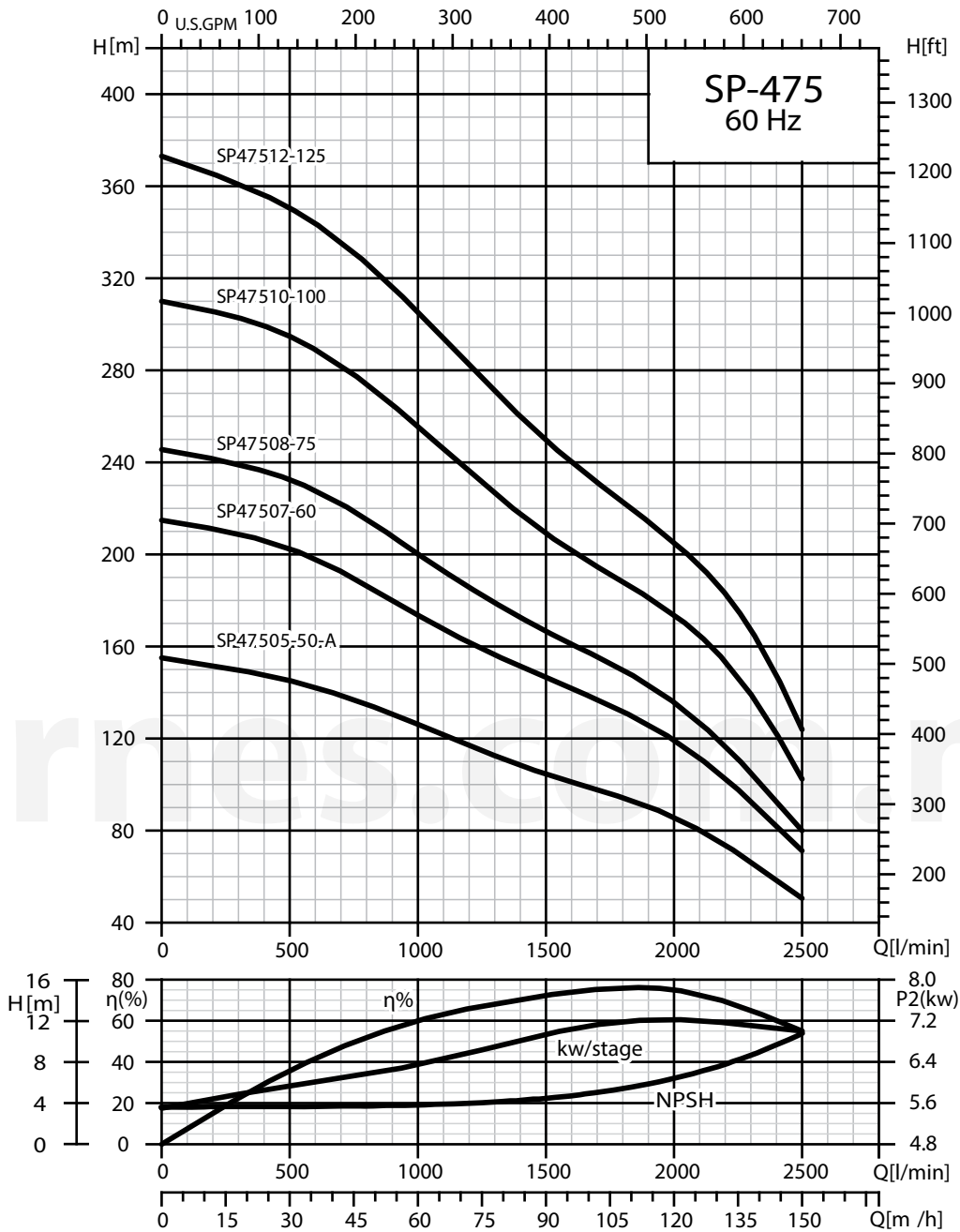
SP-390 Cuadro de Selección																		
Modelo	Etapas	Motor	Máx. corriente		l/min	300	400	500	600	700	800	1000	1200	1400	1600	1800	2000	Peso
			230 V	380 V														
SP39004-30	4	30	22	90.4	55	113	112	109	106	103	98	89	82	75	68	57	44	35.9
SP39005-40	5	40	26	106.6	64.5	141	138	135	131	126	121	112	103	95	85	72	56	39.5



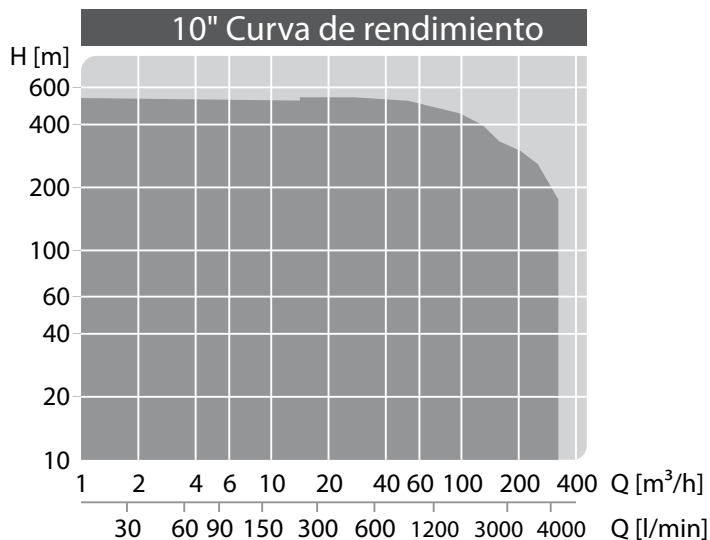
SP-390 Cuadro de Selección																			
Modelo	Etapas	Motor	Máx. corriente		l/min	300	400	500	600	700	800	1000	1200	1400	1600	1800	2000	Peso	
			HP	kw		230 V	380 V	m³/h	18	24	30	36	42	48	60	72	84		96
SP39006-50-A	6	Descarga: NPS 5' o 5" Brindada	50	37	154	93	169	166	162	157	151	146	134	124	114	101	86	67	43
SP39008-60	8		60	45	172	104	231	228	225	220	213	204	187	172	159	141	121	98	51.6
SP39010-75	10		75	55	214	130	290	287	281	275	265	255	235	217	199	178	152	123	58.8
SP39012-100	12		100	63	266	161	347	342	337	330	319	307	280	259	238	215	183	147	66



SP-475 Cuadro de Selección																		
Modelo	Etapas	Motor	Máx. corriente		l/min	300	500	700	900	1100	1300	1500	1700	1900	2100	2300	2500	Peso
			HP	KW		230 V	380 V	m³/h	18	30	42	54	66	78	90	102	114	
SP47503-30	3	30	22	90.4	54.7	91	88	84	78	72	66	62	58	54	48	40	30	32.3
SP47504-40	4	40	26	106.6	64.5	120	116	111	105	97	89	82	77	71	64	53	40	35.9

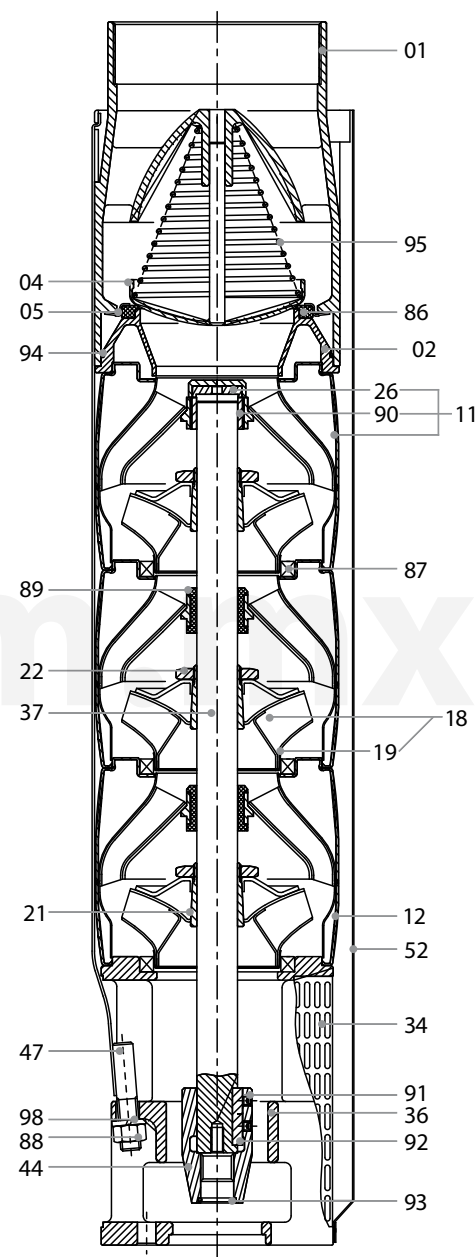


SP-475 Cuadro de Selección																			
Modelo	Etapas	Motor		Máx. corriente		l/min	300	500	700	900	1100	1300	1500	1700	1900	2100	2300	2500	Peso
		HP	kw	230 V	380 V														
SP47505-50-A	5	50	37	154	93	18	30	42	54	66	78	90	102	114	126	138	150	39.5	
SP47507-60	7	60	45	172	104	209	202	192	180	167	156	147	137	126	111	92	71	48	
SP47508-75	8	75	55	214	130	239	232	221	208	192	179	167	156	143	127	105	80	51.6	
SP47510-100	10	100	63	266	161	302	295	281	265	246	227	210	194	180	165	140	103	58.8	
SP47512-125	12	125	93	376	228	360	350	336	316	294	270	250	231	214	195	168	124	66	



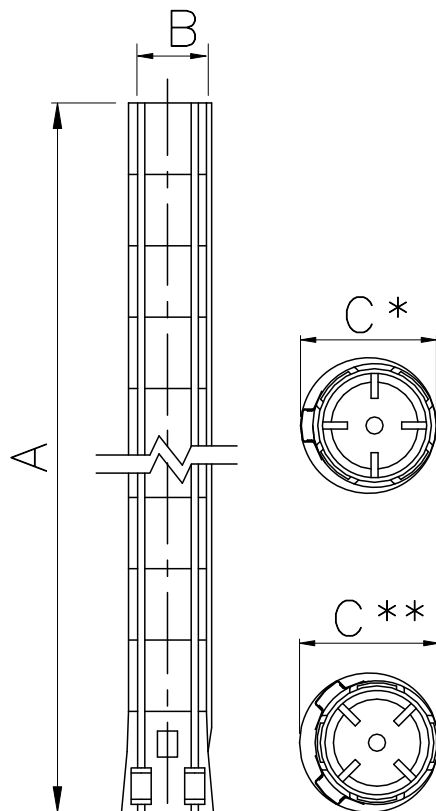
Lista de componentes

Item	Parte	Materiales
01	Descarga	Acero inox. 304
02	Retén de la base - válvula inferior	Acero inox. 304
04	Tapa la válvula	Acero inox. 304
05	Retén de la base - válvula superior	Acero inox. 304
11	Difusor superior	Acero inox. 304
12	Difusor	Acero inox. 304
18	Impulsor	Acero inox. 304
19	Anillo del impulsor	Acero inox. 304
21	Cono divisor	Acero inox. 304
22	Tuerca del cono divisor	Acero inox. 304
26	Arandela espaciadora	Carbón/grato/PTFE
34	Rejilla de aspiración (pascón)	Acero inox. 304
36	Interconector de succión	Acero inox. 304
37	Eje	Acero inox. 431
44	Acople	Acero inox. 304
47	Tirante	Acero inox. 304
52	Cubre cable	Acero inox. 304
86	Base de la válvula	NBR
87	Anillo	SUS304+NBR
88	Tuerca	Acero inox. 304
89	Buje	NBR
90	Buje	SUS304+NBR
91	Tornillo	Acero inox. 304
92	Llave	Acero inox. 304
93	O-ring	NBR
94	O-ring	NBR
95	Muelle	Acero inox. 304
98	Arandela	Acero inox. 304



Ejemplo SP625

Información técnica sujeta a cambio sin previo aviso.



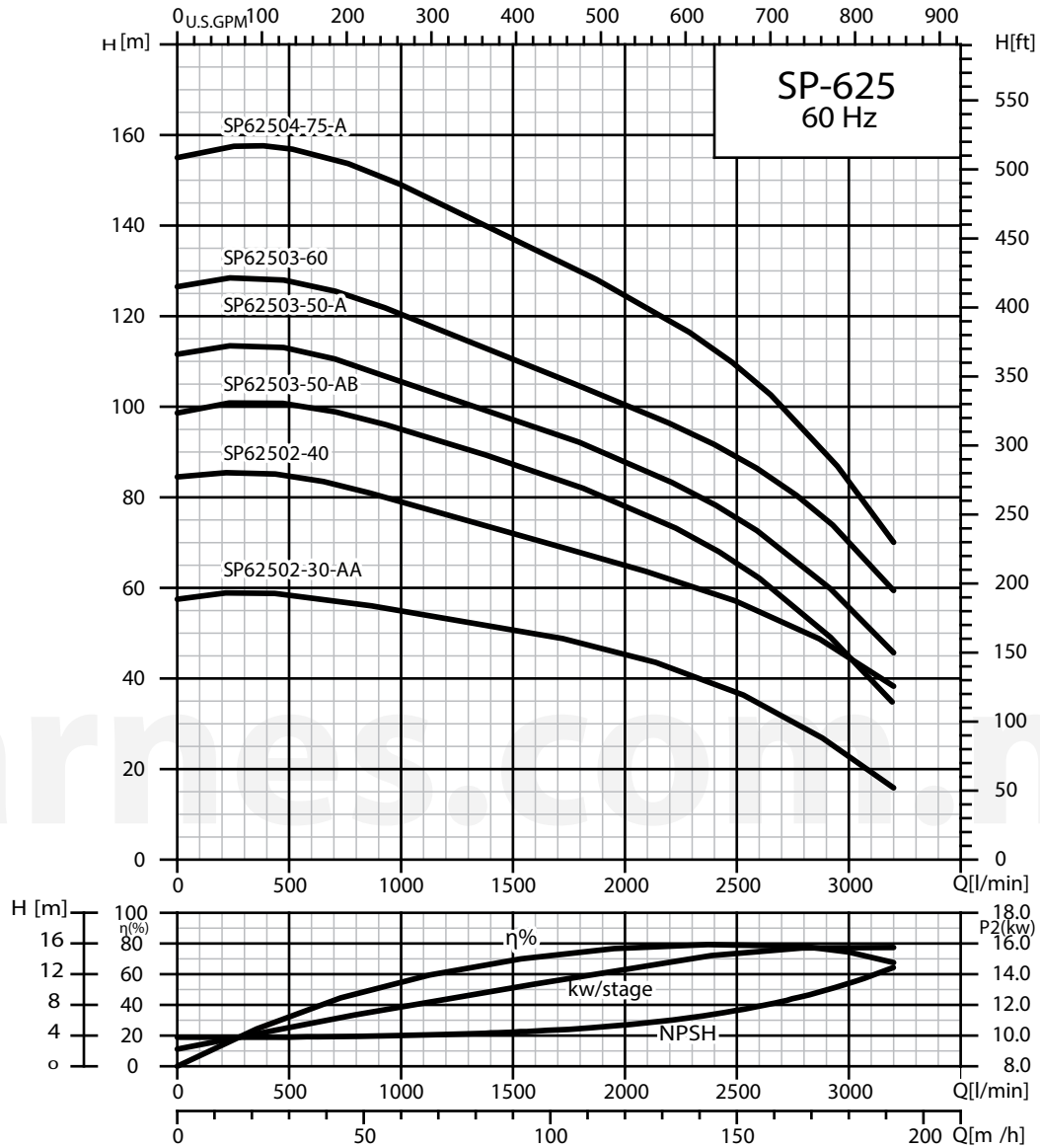
SP625 Dimensiones y peso

Modelo	B NPT 6"			B 6" brida		
	A	C*	C**	A	C*	C**
SP62502-30-AA	807	211	215	807	222	226
SP62502-40	807	211	215	807	222	226
SP62503-50-A	963	211	215	963	222	226
SP62503-50-AB	963	211	215	963	222	226
SP62503-60	963	213	219	963	229	232
SP62504-75-A	1118	213	219	1118	229	232
SP62505-100-A	1274	213	219			
SP62506-125-A	1429	213	219			

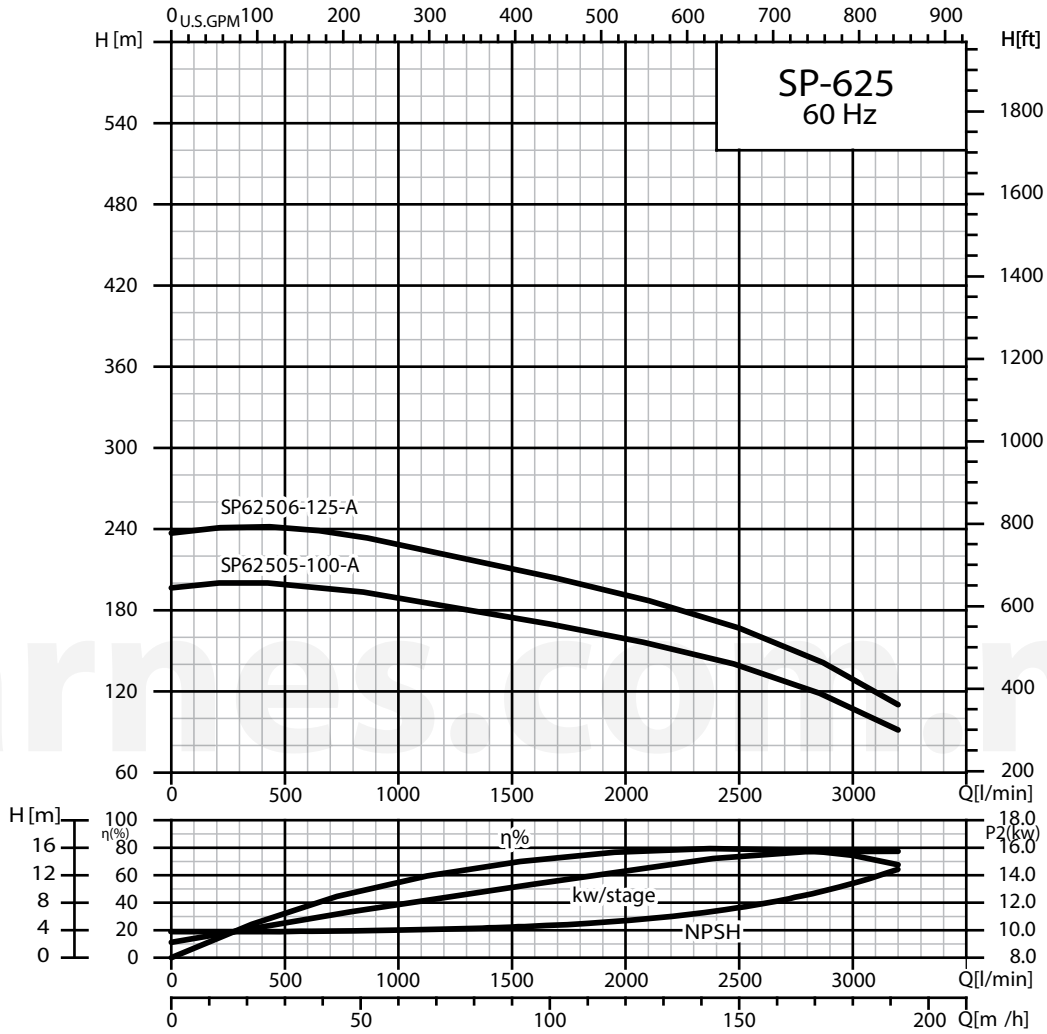
SP800 Dimensiones y peso

Modelo	B NPT 6"			B 6" brida		
	A	C*	C**	A	C*	C**
SP80002-50-A	807	211	215	807	222	226
SP80002-50-AB	807	211	215	807	222	226
SP80003-60-AA	963	213	219	963	229	232
SP80003-75	963	213	219	963	229	232
SP80004-100-A	1118	213	219			
SP80005-125-A	1274	213	219			

C* = Diámetro máximo de la bomba con un cable.
 C** = Diámetro máximo de la bomba con dos cables.
 Dimensiones en milímetros.

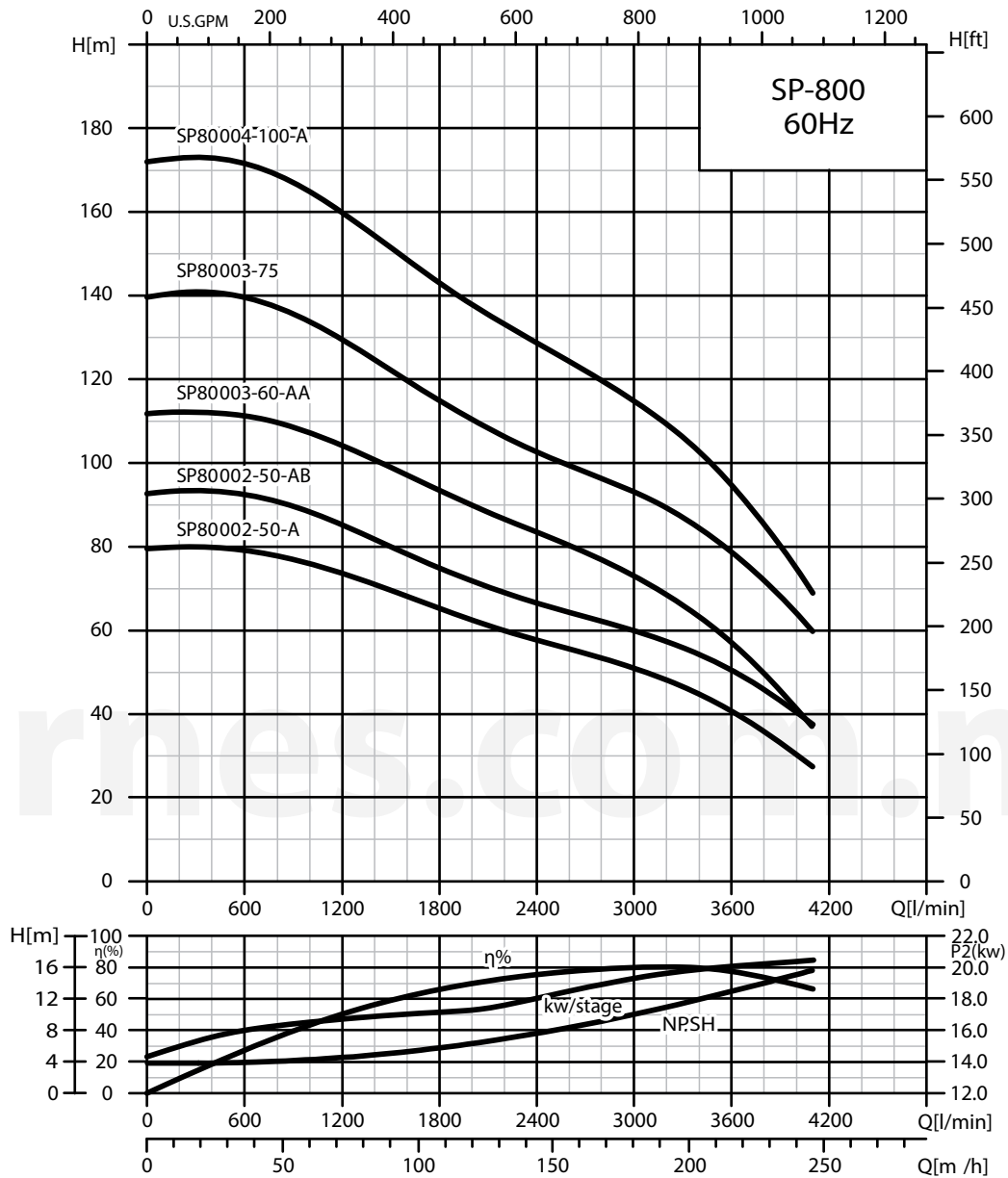


SP-625 Cuadro de Selección																				
Modelo	Etapas	Motor		Máx. corriente		l/min	H: Altura total en metros												Peso	
		HP	KW	230 V	380 V		800	1000	1200	1400	1600	1800	2000	2200	2400	2600	2800	3000		kg
SP62502-30-AA	2	30	22	90.4	54.7	48	57	60	62	65	68	71	74	77	80	83	86	89	92	95
SP62502-40	2	40	30	124	75	58	67	70	73	76	79	82	85	88	91	94	97	100	103	106
SP62503-50-A	3	50	37	154	93	62	71	74	77	80	83	86	89	92	95	98	101	104	107	110
SP62503-50-AB	3	50	37	154	93	65	74	77	80	83	86	89	92	95	98	101	104	107	110	113
SP62503-60	3	60	45	172	104	68	77	80	83	86	89	92	95	98	101	104	107	110	113	116
SP62504-75-A	4	75	55	214	130	72	81	84	87	90	93	96	99	102	105	108	111	114	117	120



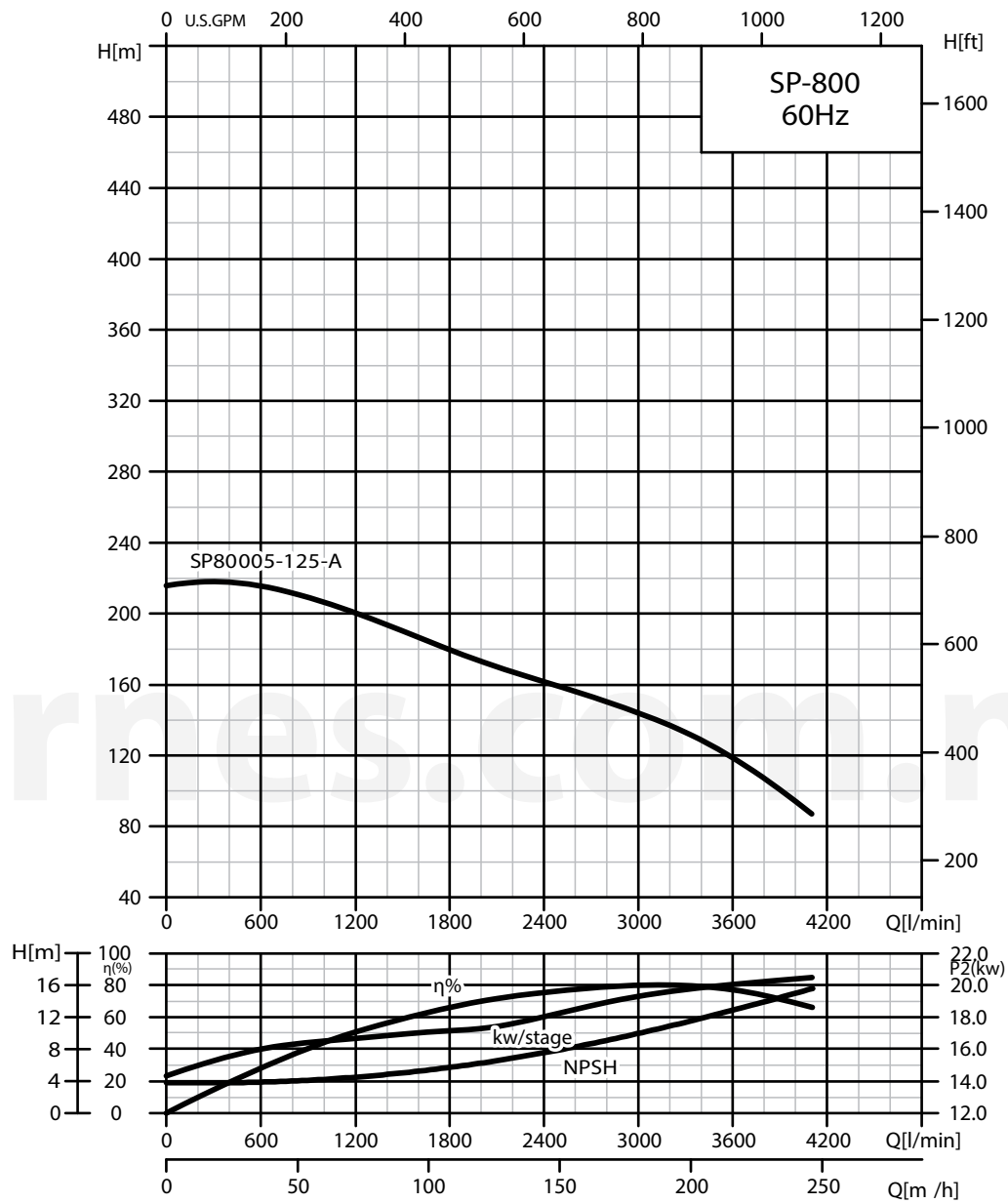
SP-625 Cuadro de Selección

Modelo	Etapas	Motor	Máx. corriente		l/min	Flow Rate (l/min)												Peso
			230 V	380 V		800	1000	1200	1400	1600	1800	2000	2200	2400	2600	2800	3000	
SP62505-100-A	5	100 HP 75 kW	284	172	H: Altura total en metros	195	190	185	178	171	165	159	152	143	135	122	108	57
SP62506-125-A	6	125 HP 93 kW	376	228		235	229	222	215	208	200	192	183	173	160	147	130	62



SP-800 Cuadro de Selección

Modelo	Etapas	Motor		Máx. corriente		l/min	Q [l/min]																Peso
		HP	kW	230 V	380 V		600	900	1200	1500	1800	2100	2400	2700	3000	3300	3600	3900					
SP80002-50-A	2	Descarga: NPT 6" o 6" Bredada	50	37	154	93	36	54	72	90	108	126	144	162	180	198	216	234	36.82				
SP80002-50-AB	2		50	37	154	93	79	77	74	70	65	62	58	55	51	47	41	33	36.82				
SP80003-60-AA	3		60	45	172	104	111	108	104	99	93	88	83	78	73	66	57	46	44.48				
SP80003-75	3		75	55	214	130	140	136	130	123	115	108	103	98	93	87	79	68	44.56				
SP80004-100-A	4		100	75	284	172	172	167	160	152	143	136	129	122	115	107	95	80	50.98				



SP-800 Cuadro de Selección																				
Modelo	Etapas	*	Motor		Máx. corriente		l/min	600	900	1200	1500	1800	2100	2400	2700	3000	3300	3600	3900	Peso
			HP	kW	230 V	380 V														
SP80005-125-A	5	*	125	92	376	228	**	216	209	201	191	180	170	162	153	144	133	119	101	57.40

*Descarga: NPT 6" o 6" brida
 **H: Altura total en metros

Monterrey, N.L. (Matriz)

D. Ladrón de Guevara 302 ote.
col. Del Norte C.P. 64500

☎ (81) 8863.3737 / 8351.3737

☎ (81) 8331.1777 / 8351.9609

✉ ventas@barnes.com.mx (bombas)
ventas@genmann.com (plantas)

Ciudad de México

Calle Poniente 122 #419 bodega 2
col. Barrio de Colongo, Azcapotzalco
entre calle Norte 35 y ave. Vallejo C.P. 02630

☎ (55) 3004.9530 y 31

(55) 5029.6970 y 71

✉ ofmexico@barnes.com.mx (bombas)
ofmexico@genmann.com (plantas)

Puebla, Puebla

Av. 15 Poniente #507 col. El Carmen
entre calles 5 y 7 Sur C.P. 72100

☎ (22) 2774.8264

☎ (22) 2774.8265

✉ ofpuebla@barnes.com.mx

Zapopan, Jalisco

Ramón Corona #295 col. Agua Blanca Industrial
entre calle Hidalgo y cerrada C.P. 45235

☎ (33) 3875.1150 y 51

☎ (33) 1199.1006 y 07

✉ ofgdl@barnes.com.mx (bombas)
ofgdl@genmann.com (plantas)

Mérida, Yucatán

Calle 10 #206-A x 35 y 37
col. San Juan Grande C.P. 97145

☎ (99) 9253.2240 y 41

☎ (99) 9124.8272 y 73

✉ ofmerida@barnes.com.mx

Barmesa S.A.S. - Colombia

Calle 23 #116-31 bodegas 19 y 20
Parque Industrial Puerto Central
Módulo 2 Bogotá D.C. Colombia.

☎ (1) 742.4453 / 742.4944 /

✉ ventas@barmesa.com

Barmesa Pumps LLC - USA

103 Flecha Lane
Laredo, TX 78045 USA.

☎ 844.BARMESA (2276372)

302 Meadowlark Drive
Mansfield, Ohio 44903 USA.

☎ +1 (419) 566.3318

✉ contact@barmesapumps.com

www.barmesa.com.mx

www.genmann.com

www.mannpumps.com

www.barmesa.com.co

www.barmesapumps.com