

BOMBA MULTIETAPAS HORIZONTAL

Serie: VAQ
0.75 - 5.5 HP
115, 230 y 460 V



► Ideal para equipos de presión, equipos de purificación, bombas jockey, etc.

SUCCIÓN

1", 1¼", 1½" y 2" (2.54, 3.18, 3.81 y 5.08 cm) NPT.
Acero inoxidable AISI 304.

DESCARGA

1", 1½" y 2" (2.54, 3.81 y 5.08 cm) NPT.
Acero inoxidable AISI 304.

TEMPERATURA DEL LÍQUIDO

-15 a 105 °C.

BASE

Acero AISI 1015.

DIFUSOR

Acero inoxidable AISI 304.

SOPORTE DEL DIFUSOR

Acero inoxidable AISI 304.

IMPULSORES

Acero inoxidable AISI 304.

CUBIERTA

Acero inoxidable AISI 304.

TORNILLERÍA

Acero inoxidable AISI 304.

FLECHA

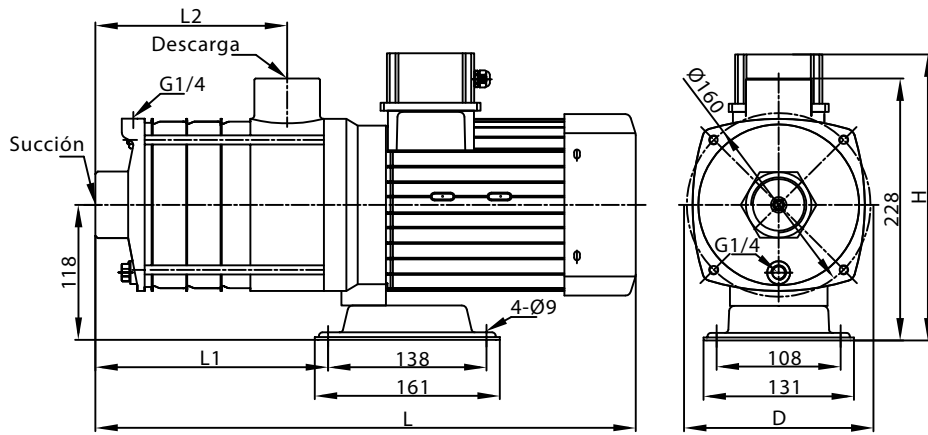
Acero inoxidable AISI 304.

SELLO MECÁNICO

Carburo de silicio/carbón y FPM.

MOTOR

- Totalmente cerrado, enfriado por aire.
- 3450 RPM.
- Protección clase IP55.
- Aislamiento Clase F.
- Monofásico de 230V.
- Trifásico de 230-460V.
- Operación a 60 Hz.
- Temperatura ambiente máx. de 40 °C.



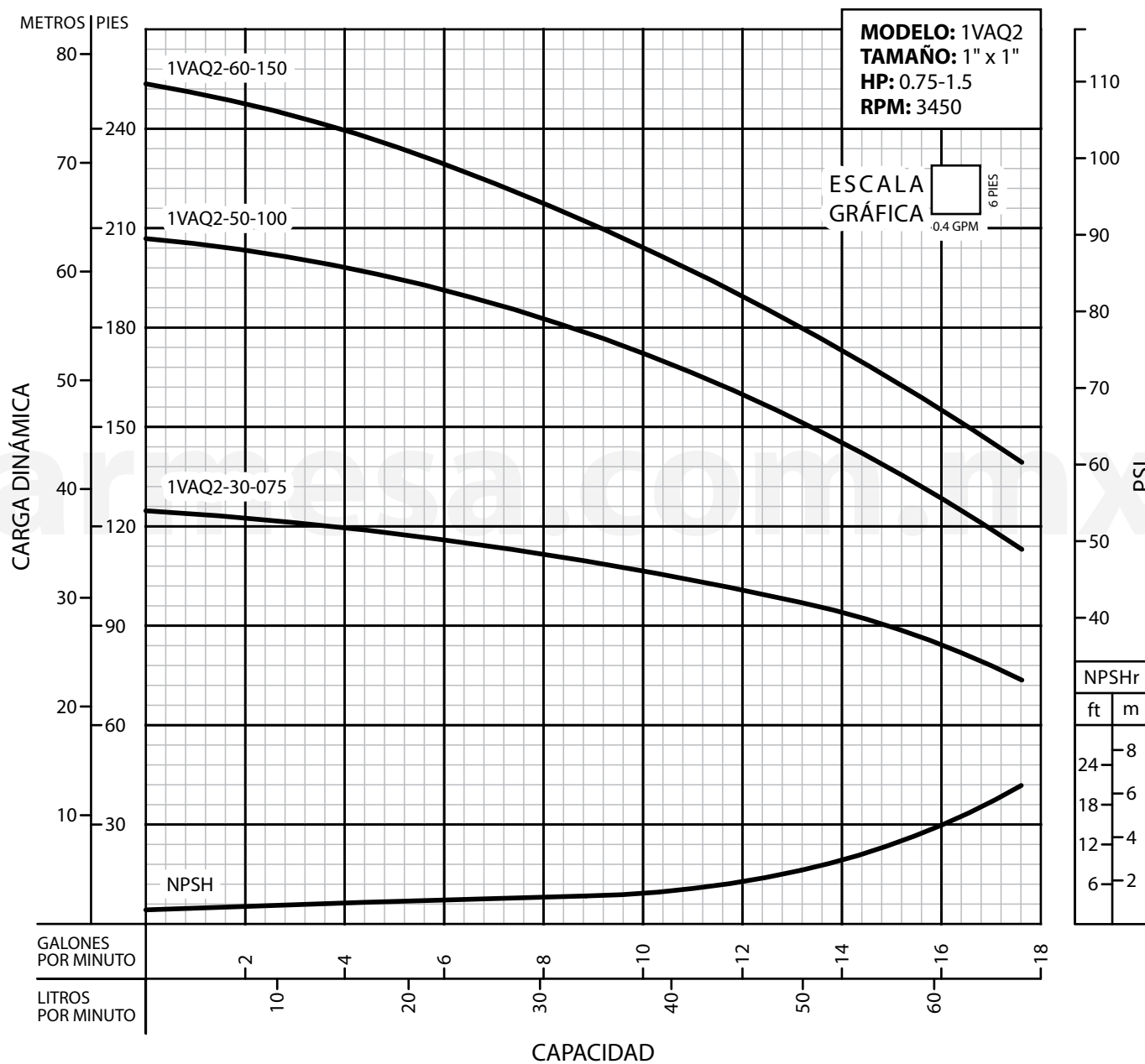
MODELO	HP	VOLTAJE	FASES	Hz	TAMAÑO S x D	DIMENSIONES (mm)										PESO (kg)
						MONOFÁSICO					TRIFÁSICO					
						L	L1	L2	H	D	L	L1	L2	H	D	
1VAQ2-30-075	0.75	115 / 230	1	60	1" x 1"	370	105	102	245	185	370	105	102	230	170	9
1VAQ2-50-101	1	115 / 230	1			406	141	138	245	185	406	141	138	230	170	10
1VAQ2-50-103	1	230 / 460	3			406	141	138	245	185	406	141	138	230	170	10
1VAQ2-60-151	1.5	230	1			465	159	156	260	185	465	159	156	240	170	11
1VAQ2-60-153	1.5	230 / 460	3			465	159	156	260	185	465	159	156	240	170	11
1VAQ4-30-131	1.3	230	1	60	1¼" x 1"	395	132	129	245	185	395	132	129	230	170	11
1VAQ4-30-133	1.3	230 / 460	3			395	132	129	245	185	395	132	129	230	170	11
1VAQ4-40-201	2	230	1			465	159	156	260	185	465	159	156	240	170	12
1VAQ4-40-203	2	230 / 460	3			465	159	156	260	185	465	159	156	240	170	12
1.5VAQ8-20-251	2.5	230	1	60	1½" x 1½"	433	142	107	280	188	423	142	107	250	162	19
1.5VAQ8-20-253	2.5	230 / 460	3			433	142	107	280	188	423	142	107	250	162	19
1.5VAQ8-25-301	3	230 / 460	3			460	172	137	280	188	460	172	137	245	171	24
1.5VAQ8-25-303	3	230 / 460	3			460	172	137	280	188	460	172	137	245	171	24
1.5VAQ8-30-501	5	230 / 460	3			-	-	-	-	-	493	172	137	265	196	28
1.5VAQ8-30-503	5	230 / 460	3			-	-	-	-	-	493	172	137	265	196	28
1.5VAQ12-15-303	3	230 / 460	3			423	142	107	280	188	430	142	107	255	171	24
1.5VAQ12-20-503	5	230 / 460	3			-	-	-	-	-	463	142	107	265	196	27
2VAQ16-30-553	5.5	230 / 460	3	60	2" x 2"	-	-	-	-	-	534	213	172	265	196	35

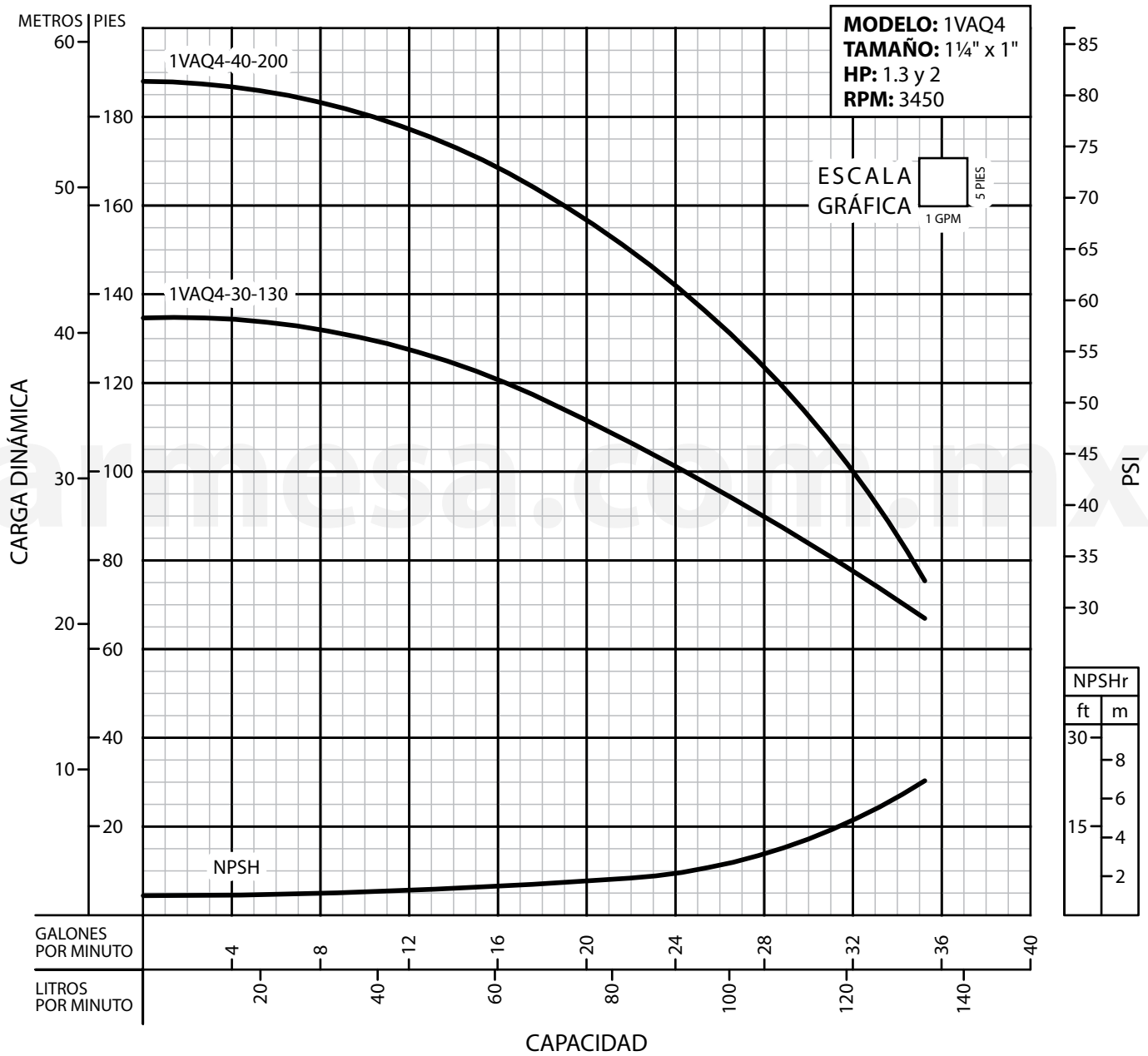
¡IMPORTANTE!

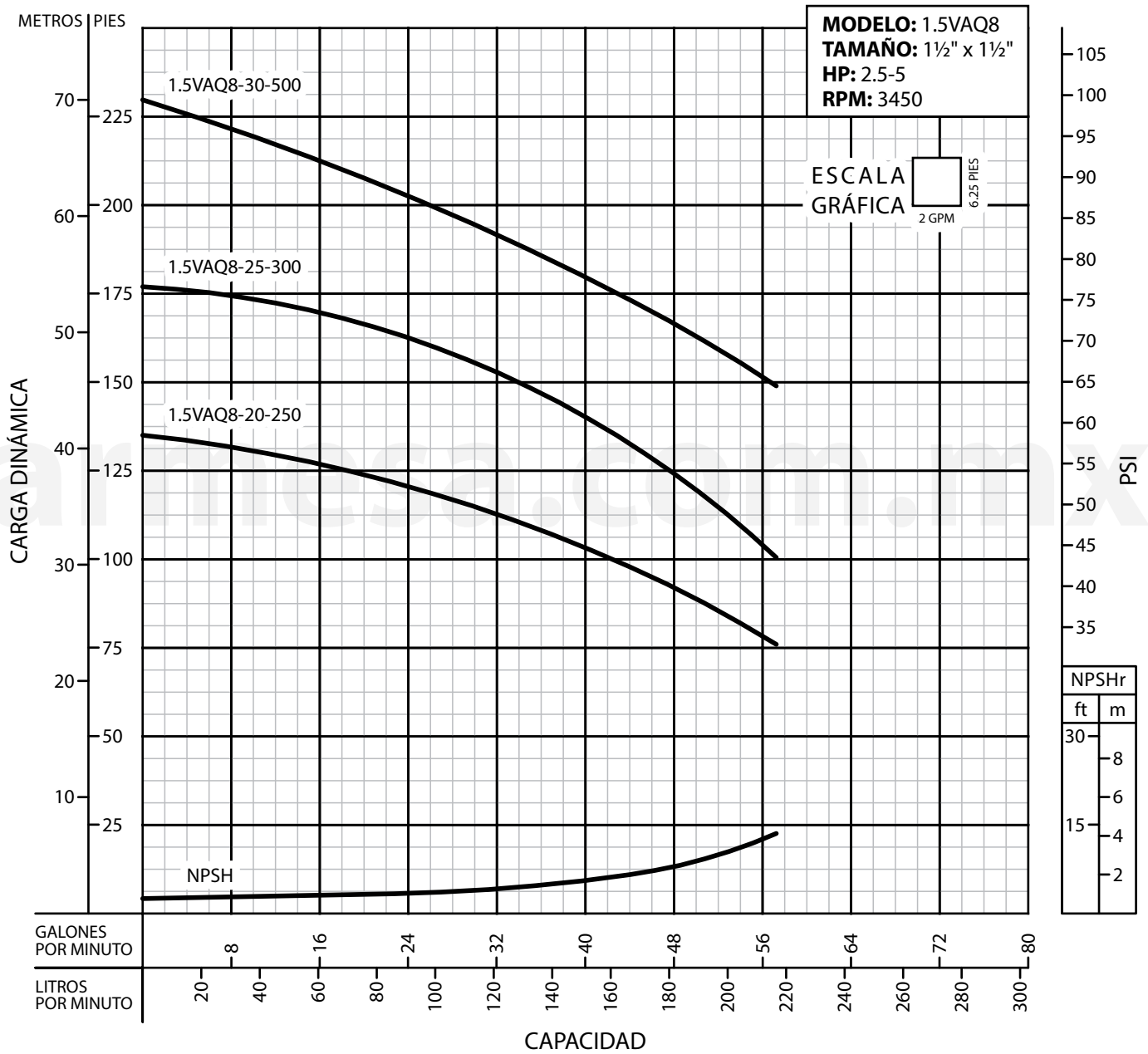
1. No utilice la bomba para bombear líquidos explosivos ni corrosivos.
2. Esta bomba no está aprobada para ser utilizada en piscinas, instalaciones recreativas, o cualquier aplicación donde el contacto humano con la bomba sea común.
3. Prueba realizada con agua, gravedad específica 1.0 @ 20 °C (68 °F); otros líquidos pueden variar el rendimiento.

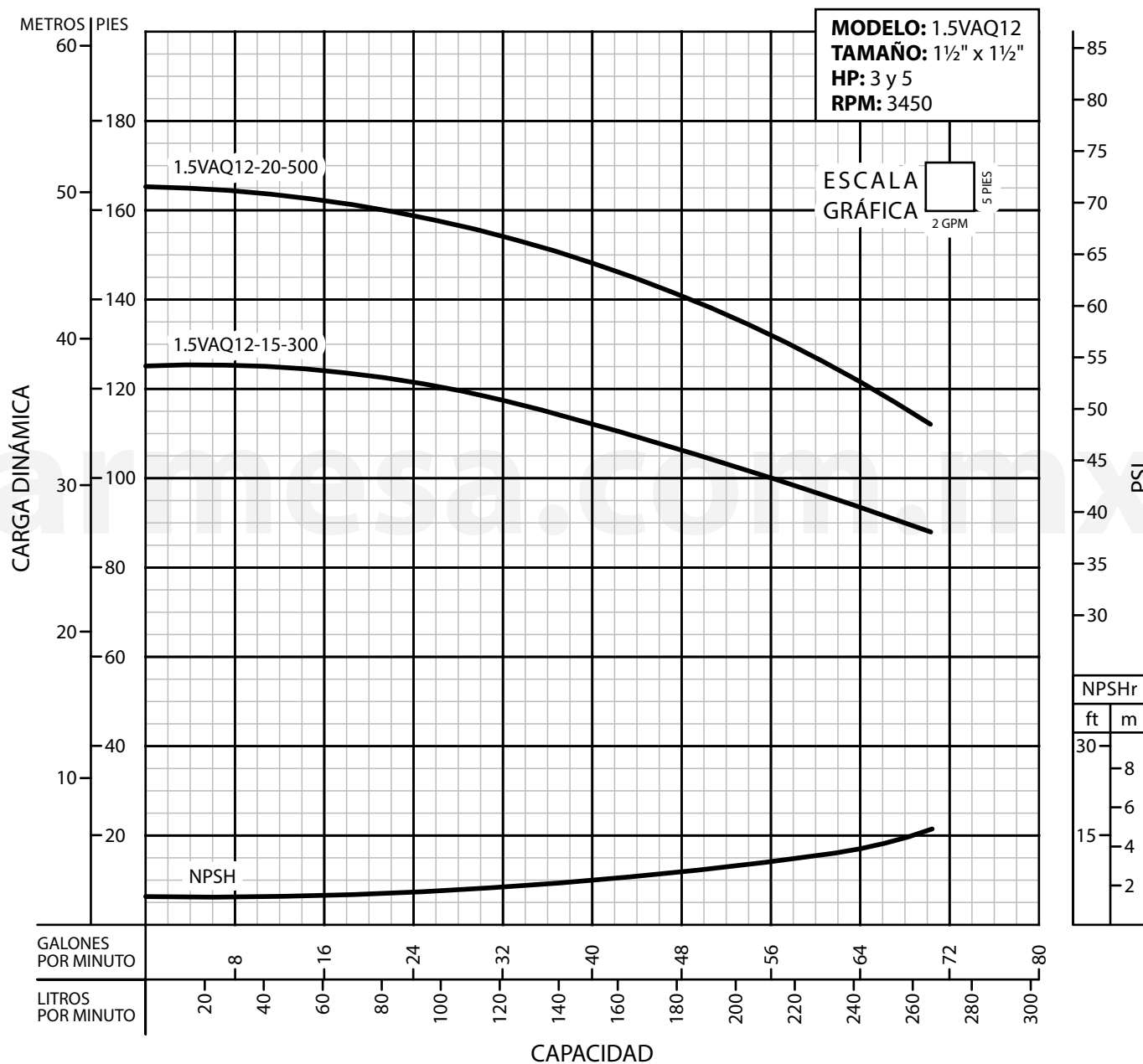
Barnes de México, S.A. de C.V.

D. Ladrón de Guevara 302 ote.
 C.P. 64500 Monterrey N.L. México
 Tel. (81) 8863.3737 / (81) 8351.3737
 Fax. (81) 8331.1777 / (81) 8351.9609
 ventas@barnes.com.mx
www.barnesa.com.mx









Prueba realizada con agua, gravedad específica 1.0 @ 20°C (68°F); otros líquidos pueden variar el rendimiento.

