

BOMBA AUTOCEBANTE TRAGASÓLIDOS

Modelo: ET6-U

Succión: 6"

Descarga: 6"

Paso de esfera: 4¼"



TEMPERATURA MÁXIMA DEL LÍQUIDO
71 °C (160 °F).

CUERPO Y TANQUE

En hierro gris ASTM-A48 Clase 30, su diseño sin crestas evita la acumulación de lodos o residuos.

IMPULSOR

En hierro gris ASTM-A48 Clase 30, abierto tipo vortex, que permite un flujo libre sin obstrucciones ya que el líquido y sus materiales fluyen frente al impulsor y no a través de este.

BASTIDOR

En hierro gris ASTM-A48 Clase 30, maquinado para tolerancias estrechas que permiten un mejor ajuste y desempeño de los elementos rotativos de esta bomba, está sellada por dos tapas en cada extremo y su lubricación estándar es con grasa.

FLECHA

En acero AISI 1045, su diseño es para altas cargas radiales y axiales, propias de la operación de la bomba.

RODAMIENTOS

Ambos baleros son de contacto angular de doble hilera, los ajustes son maquinados de precisión, según la norma ABEC I, debidamente trabados al bastidor y al la flecha, soportaran las cargas axiales y radiales, generadas durante la operación de la bomba.

LUBRICACIÓN

Los baleros son lubricados con grasa de aceite mineral con base de litio, de la norma NLGI de consistencia 2.

PLACA SELLO

En hierro gris ASTM-A48 Clase 30, maquinado estándar para el sello mecánico.

SELLO MECÁNICO

Estándar tipo 1 de 2"Ø, en materiales de Carbón / Cerámica / Buna / Inoxidable

TAPA FRONTAL

En hierro gris ASTM-A48 Clase 30, brinda una manera fácil y rápida de acceder al interior de la bomba, para labores de inspección, limpieza y mantenimiento.

VÁLVULA CHECK

En material de neopreno reforzado de 3 capas y de buen acabado superficial, brinda un sellado eficaz en la válvula de succión, para una excelente retención de líquido en el interior de la bomba.

BRIDAS DE SUCCIÓN Y DESCARGA

En hierro gris ASTM-A48 Clase 30, bridas de 150 PSI, roscadas de 6" NPT.

EMPAQUES

En material de hule y/o cartón industrial.

TORNILLERÍA

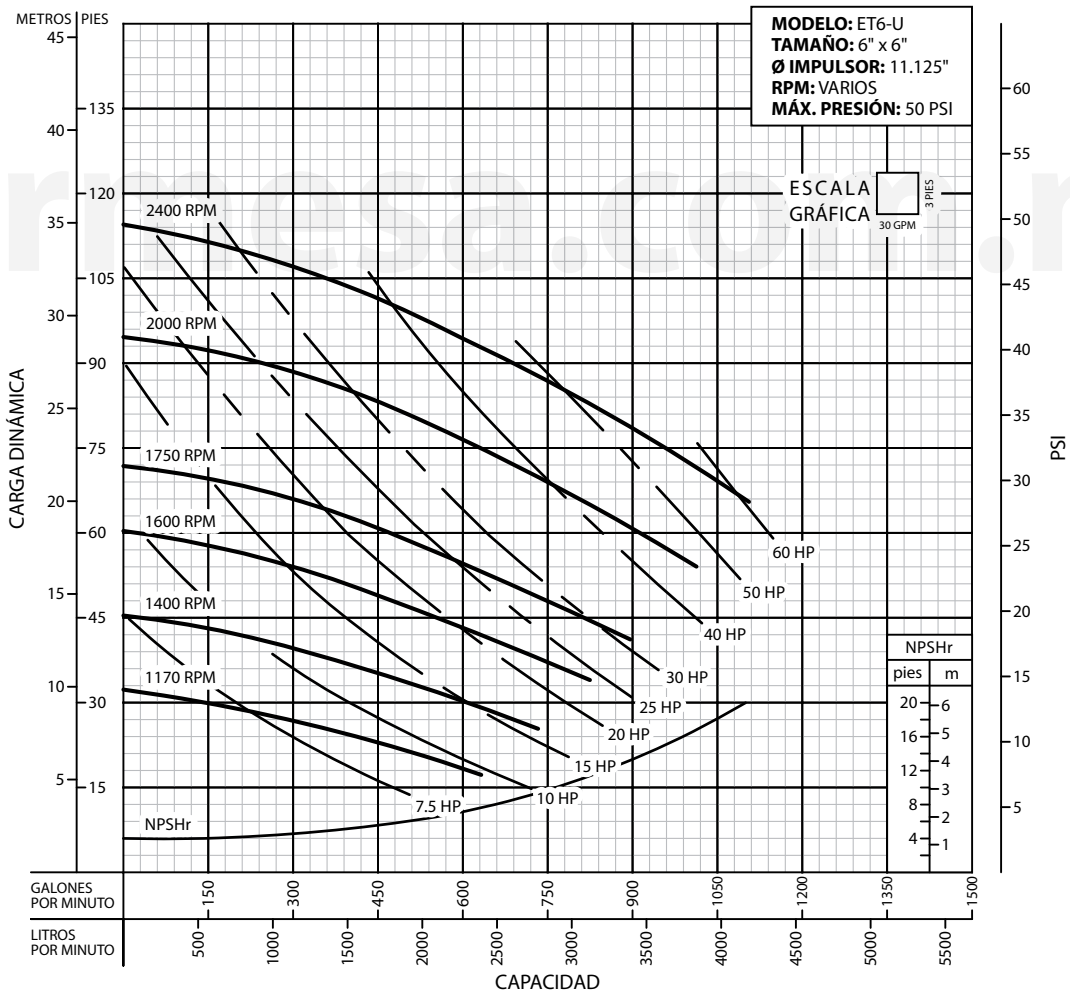
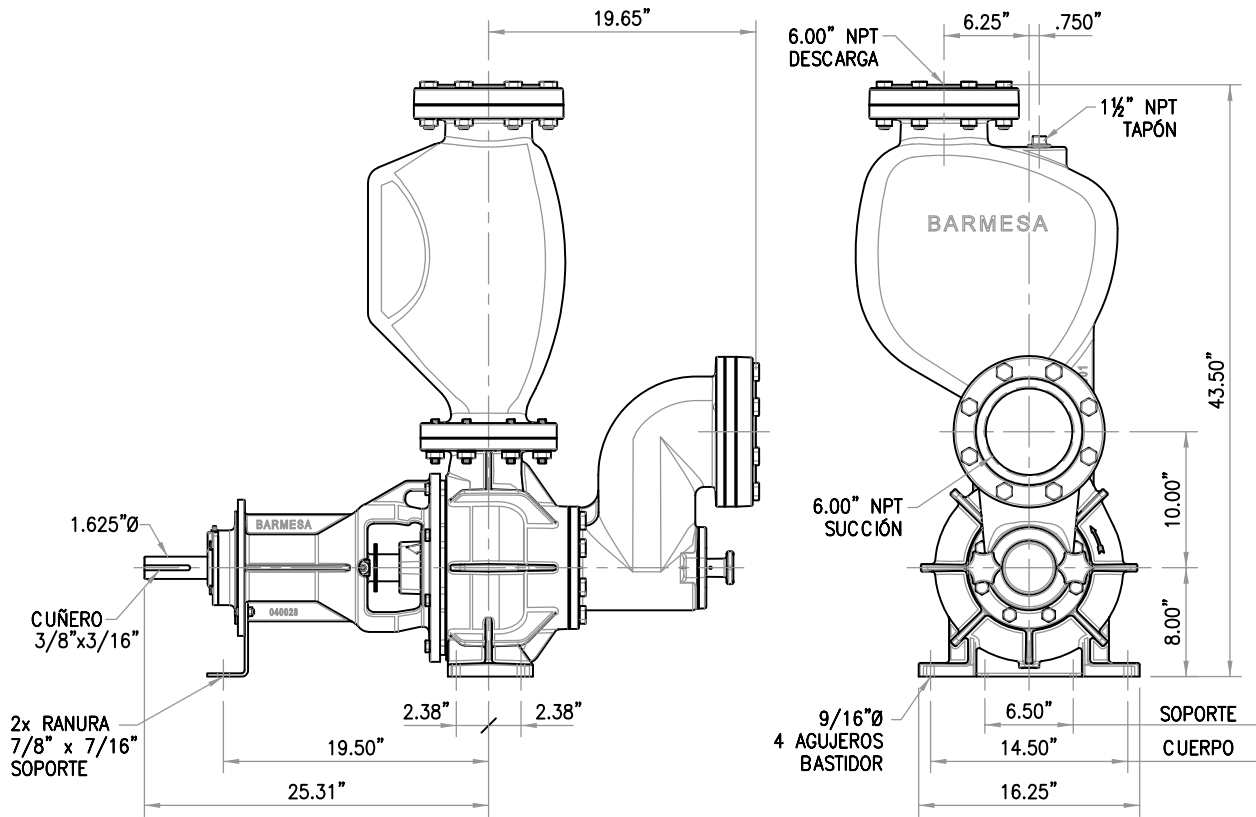
En acero al carbón, de la norma ASTM-A108, grado 1211.

PINTURA

Esmalte brillante de secado al aire base agua.

EQUIPO OPCIONAL

Se puede suministrar la bomba en base de acero, cople con espaciador y motor eléctrico.



¡IMPORTANTE!

1. No utilice la bomba para bombear líquidos explosivos ni corrosivos.
2. Esta bomba no está aprobada para ser utilizada en piscinas, instalaciones recreativas, o cualquier aplicación donde el contacto humano con la bomba sea común.

Barnes de México, S.A. de C.V.

D. Ladrón de Guevara 302 ote.
 Monterrey, N.L., Méx. C.P. 64500
 Tel. (81) 8351.3737 / (81) 8863.3737
 Fax. (81) 8331.1777 / (81) 8351.9609
 ventas@barnes.com.mx
www.barnesa.com.mx