

EQUIPO CONTRA INCENDIO ECI CABEZAL ENGRANADO

Modelo: ECI-BMV32-82/3TNV88
Punto de operación:
100 GPM @ 250 PSI



Equipo contraincendios para alta presión, diseñado especialmente para edificios de gran altura donde se requiere llevar agua a hidrantes/rociadores hasta puntos elevados a una mayor presión.

CARACTERÍSTICAS

- ▶ Equipo integrado en una sola base acoplada a cabezal engranado. Incluye tanque de combustible.

- ▶ Probado hidrostáticamente en fábrica por un lapso de 2 horas continuas y calibrado al punto de operación especificado.
- ▶ Incluye tablero de control principal de 1 o 2 baterías y tablero de arranque manual.
- ▶ Incluye precalentador con control de temperatura (termostato).
- ▶ Garantía de 3 años por defecto de fábrica.
- ▶ No incluye batería.

DATOS DE LA BOMBA VERTICAL MULTIPASOS

Modelo de bomba:	BMV32-82	Tipo de brida:	ANSI 300
Presión máxima:	284 PSI	Cámara de succión/descarga:	Acero inoxidable AISI 304
Ø Succión/Descarga:	2½" x 2½"	Rodamientos:	Carburo de tungsteno
Potencia requerida:	30	Soporte/base:	Hierro gris
Impulsor:	Acero inoxidable AISI 304	Flecha:	Acero inox. AISI 316L
Casquillo o cubierta :		Acoplamiento:	Acero al carbón
Cabezal de la bomba:			



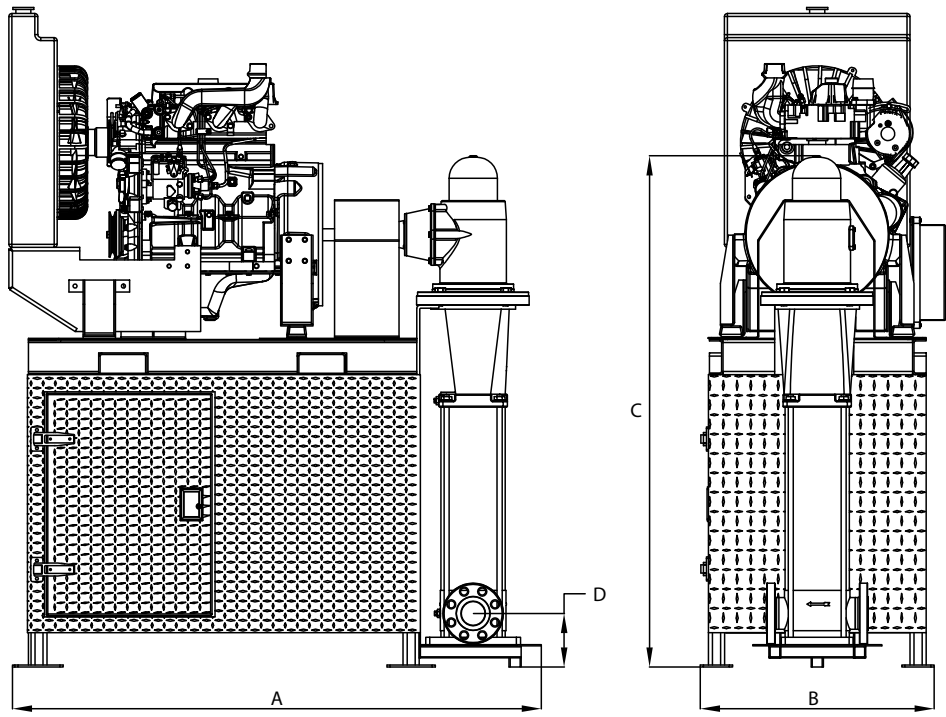
Tablero de arranque manual

DATOS DEL MOTOR A DIÉSEL

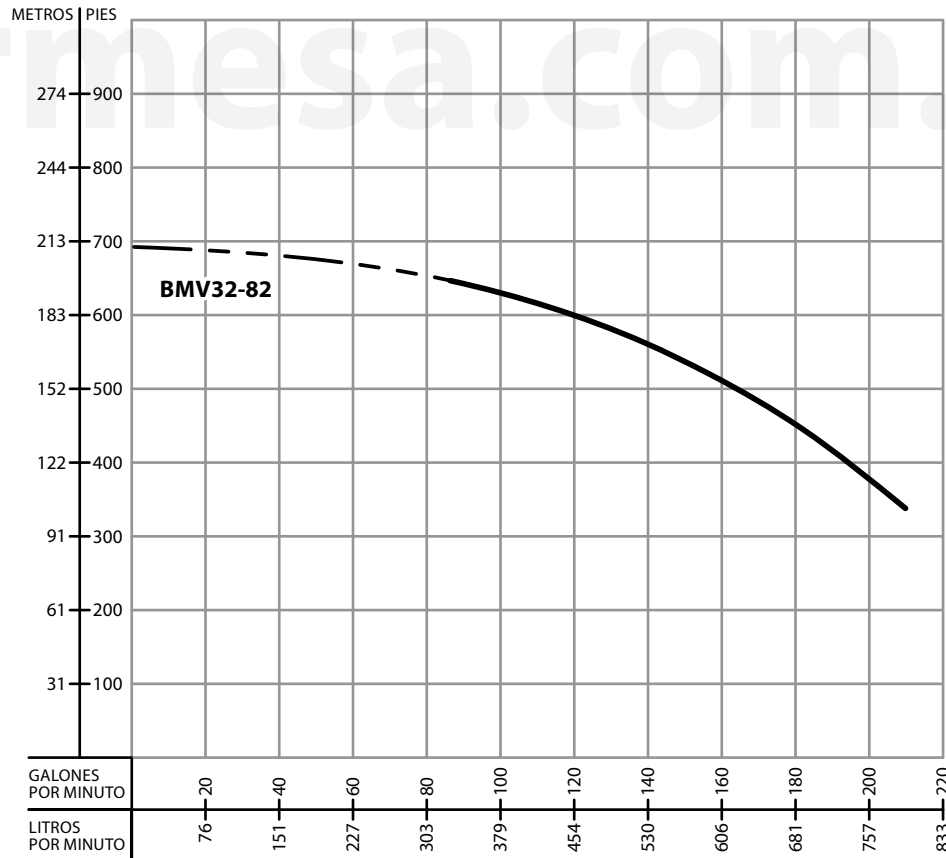
Motor:	YANMAR	Desplazamiento:	1.642 L
Potencia:	36 HP	Carrera pistón:	90 mm
RPM:	3000	Tipo de arranque:	Eléctrico 12 VDC
Cilindros:	3	Sist. combustión:	Inyección directa
Aspiración:	Natural	Sist. de enfriamiento:	Agua



Tablero principal
1 o 2 baterías



MODELO DEL EQUIPO	HP	RPM	DIMENSIONES (cm)				PESO (kg)
			A	B	C	D	
ECI-BMV32-82/3TNV88	30/36	3500	165	74	159	16	645



Barnes de México, S.A. de C.V.

D. Ladrón de Guevara 302 ote.
 Monterrey, N.L., Méx. C.P. 64500
 Tel. (81) 8863.3737 / (81) 8351.3737
 Fax. (81) 8331.1777 / (81) 8351.9609
 ventas@barnes.com.mx
www.barnes.com.mx

EQUIPO CONTRA INCENDIO ECI CABEZAL ENGRANADO

Modelo: ECI-BMV32-90/4TNV88
Punto de operación:
150 GPM @ 270 PSI



Equipo contraincendios para alta presión, diseñado especialmente para edificios de gran altura donde se requiere llevar agua a hidrantes/rociadores hasta puntos elevados a una mayor presión.

CARACTERÍSTICAS

- ▶ Equipo integrado en una sola base acoplada a cabezal engranado. Incluye tanque de combustible.
- ▶ Probado hidrostáticamente en fábrica por un lapso de 2 horas continuas y calibrado al punto de operación especificado.
- ▶ Incluye tablero de control principal de 1 o 2 baterías y tablero de arranque manual.
- ▶ Incluye precalentador con control de temperatura (termostato).
- ▶ Garantía de 3 años por defecto de fábrica.
- ▶ No incluye batería.

DATOS DE LA BOMBA VERTICAL MULTIPASOS

Modelo de bomba:	BMV32-90	Tipo de brida:	ANSI 300
Presión máxima:	340 PSI	Cámara de succión/descarga:	Acero inoxidable AISI 304
Ø Succión/Descarga:	2½" x 2½"	Rodamientos:	Carburo de tungsteno
Potencia requerida:	40	Soporte /base:	Hierro gris
Impulsor:	Acero inoxidable AISI 304	Flecha:	Acero inox. AISI 316L
Casquillo o cubierta :		Acoplamiento:	Acero al carbón
Cabezal de la bomba:			



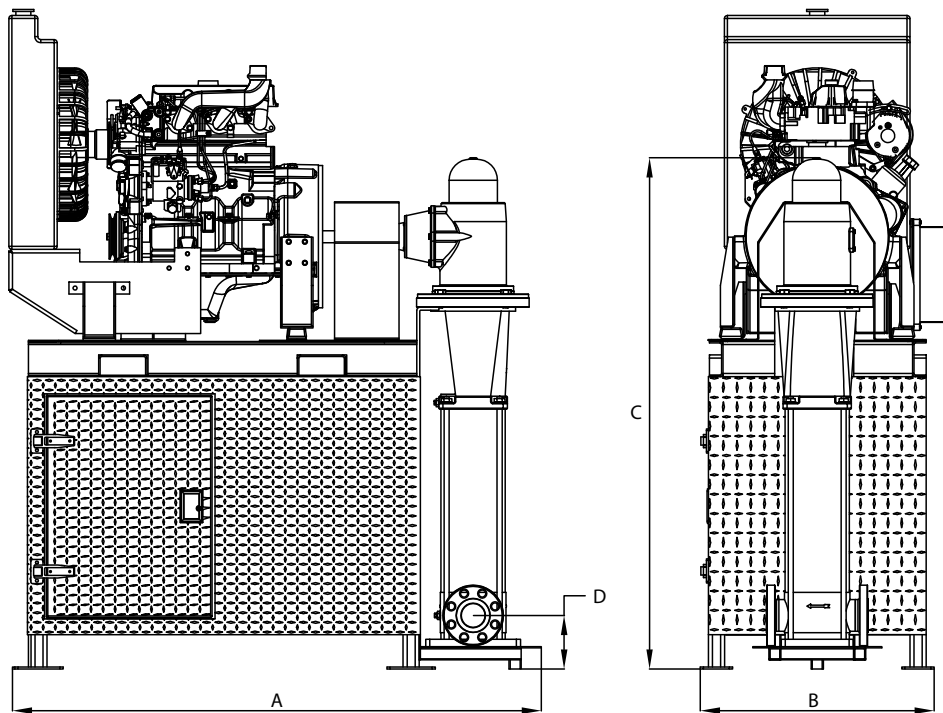
Tablero de arranque manual

DATOS DEL MOTOR A DIÉSEL

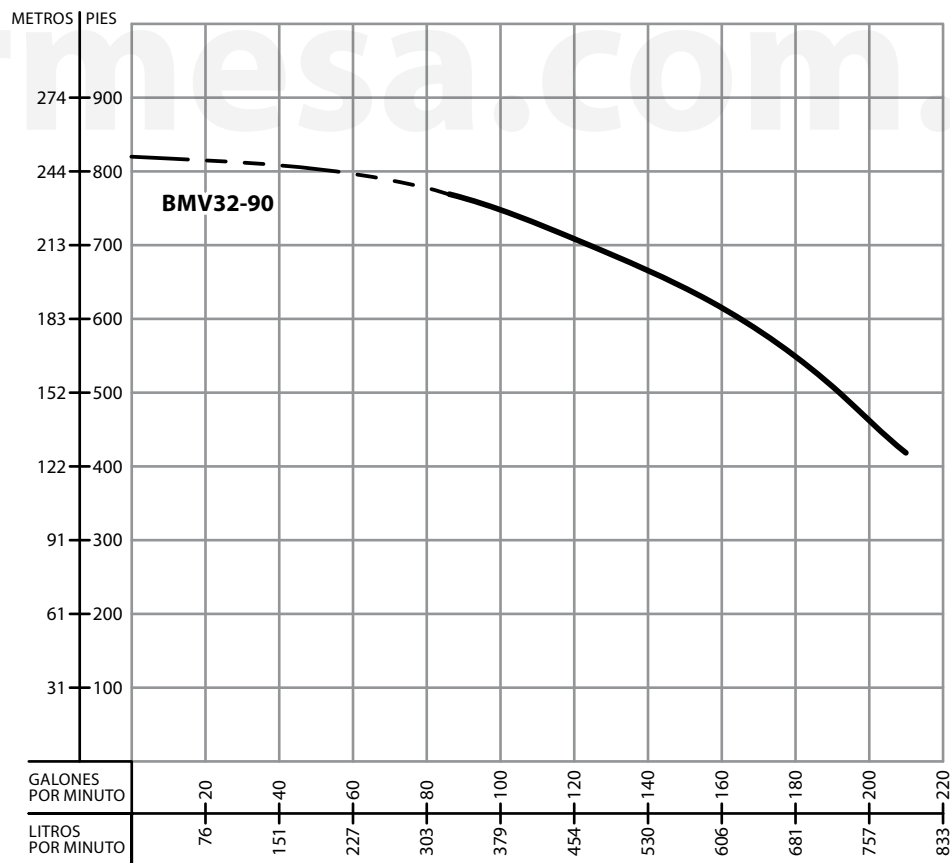
Motor:	YANMAR	Desplazamiento:	2.190 L
Potencia:	47 HP	Carrera pistón:	110 mm
RPM:	3000	Tipo de arranque:	Eléctrico 12 VDC
Cilindros:	4	Sist. combustión:	Inyección directa
Aspiración:	Natural	Sist. de enfriamiento:	Agua



Tablero principal
1 o 2 baterías



MODELO DEL EQUIPO	HP	RPM	DIMENSIONES (cm)				PESO (kg)
			A	B	C	D	
ECI-BMV32-90/4TNV88	40/47	3500	165	74	163	16	705



Barnes de México, S.A. de C.V.

D. Ladrón de Guevara 302 ote.
 Monterrey, N.L., Méx. C.P. 64500
 Tel. (81) 8863.3737 / (81) 8351.3737
 Fax. (81) 8331.1777 / (81) 8351.9609
 ventas@barnes.com.mx
www.barnes.com.mx

EQUIPO CONTRA INCENDIO ECI CABEZAL ENGRANADO

Modelo: ECI-BMVF42-40/4TNV98
Punto de operación:
180 GPM @ 180 PSI



Equipo contraincendios para alta presión, diseñado especialmente para edificios de gran altura donde se requiere llevar agua a hidrantes/rociadores hasta puntos elevados a una mayor presión.

CARACTERÍSTICAS

- ▶ Equipo integrado en una sola base acoplada a cabezal engranado. Incluye tanque de combustible.
- ▶ Probado hidrostáticamente en fábrica por un lapso de 2 horas continuas y calibrado al punto de operación especificado.
- ▶ Incluye tablero de control principal de 1 o 2 baterías y tablero de arranque manual.
- ▶ Incluye precalentador con control de temperatura (termostato).
- ▶ Garantía de 3 años por defecto de fábrica.
- ▶ No incluye batería.

DATOS DE LA BOMBA VERTICAL MULTIPASOS

Modelo de bomba:	BMVF42-40	Tipo de brida:	ANSI 300
Presión máxima:	300 PSI	Cámara de succión/descarga:	Hierro gris / Hierro dúctil
Ø Succión/Descarga:	3" x 3"	Rodamientos:	Carburo de tungsteno
Potencia requerida:	40	Soporte/base:	Hierro gris
Impulsor:	Acero inoxidable AISI 304	Flecha:	Acero inox. AISI 304/16L
Casquillo o cubierta :		Acoplamiento:	Hierro dúctil



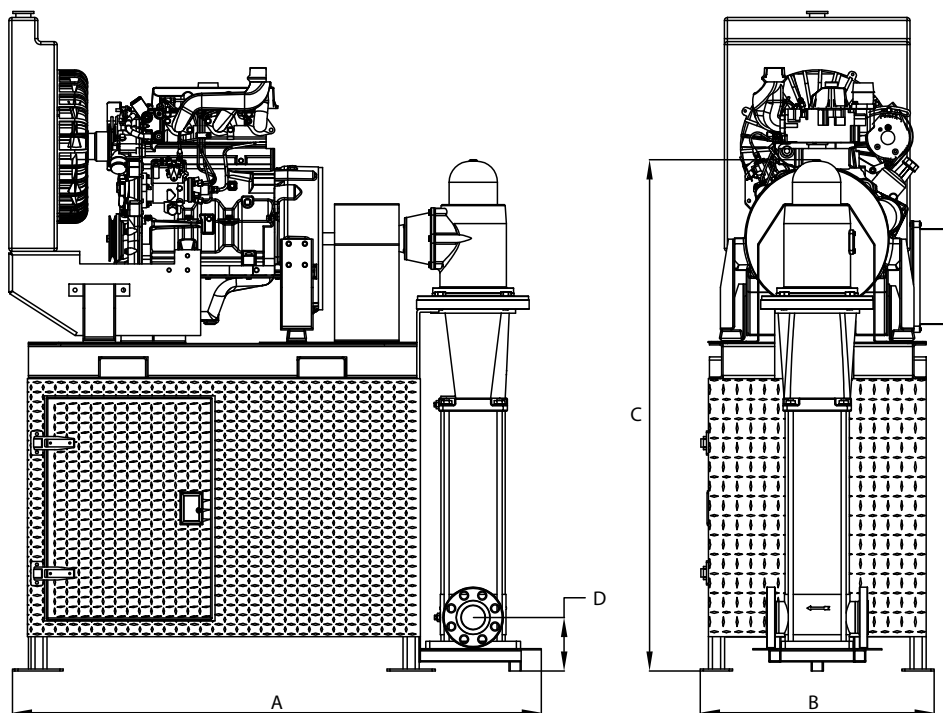
Tablero de arranque manual

DATOS DEL MOTOR A DIÉSEL

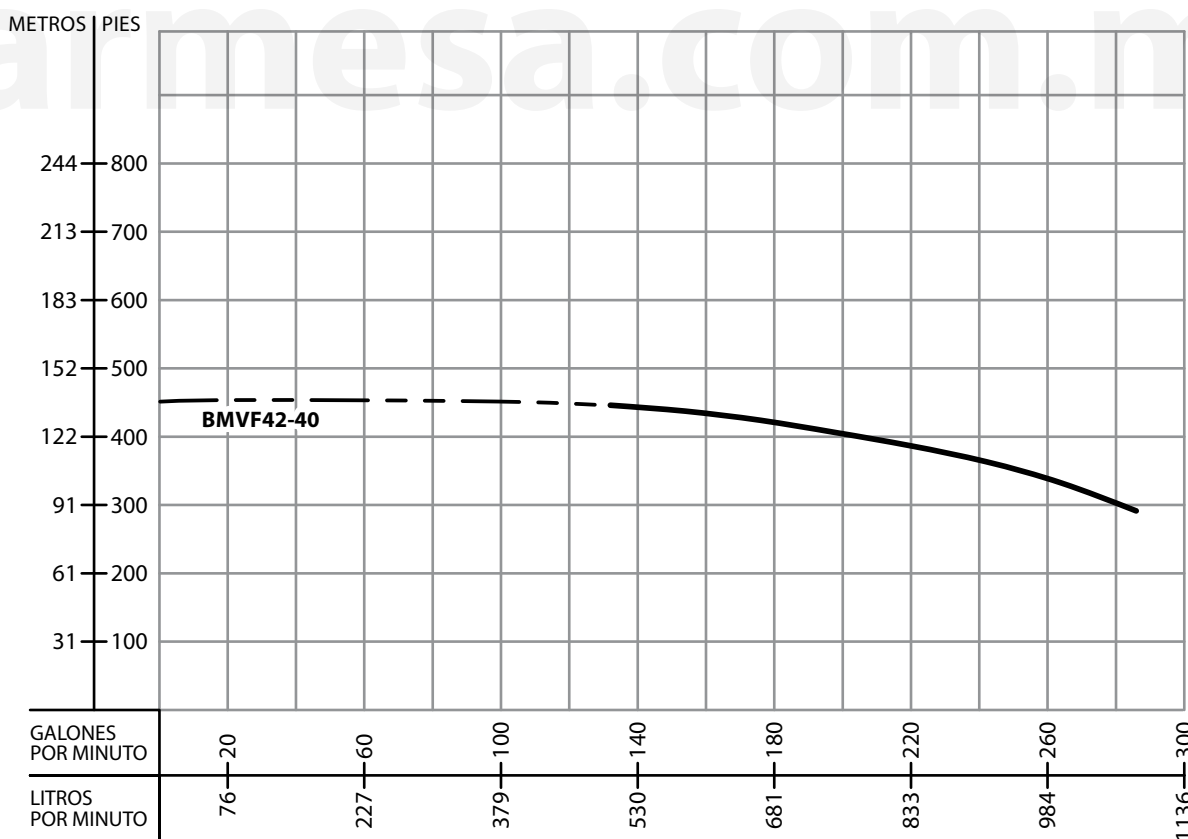
Motor:	YANMAR	Desplazamiento:	3.319 L
Potencia:	67 HP	Carrera pistón:	90 mm
RPM:	2500	Tipo de arranque:	Eléctrico 12 VDC
Cilindros:	4	Sist. combustión:	Inyección directa
Aspiración:	Natural	Sist. de enfriamiento:	Agua



Tablero principal
1 o 2 baterías



MODELO DEL EQUIPO	HP	RPM	DIMENSIONES (cm)				PESO (kg)
			A	B	C	D	
ECI-BMVF42-40/4TNV98	67	2500	165	74	163	16	705



Barnes de México, S.A. de C.V.

D. Ladrón de Guevara 302 ote.
 Monterrey, N.L., Méx. C.P. 64500
 Tel. (81) 8863.3737 / (81) 8351.3737
 Fax. (81) 8331.1777 / (81) 8351.9609
 ventas@barnes.com.mx
www.barmesa.com.mx

EQUIPO CONTRA INCENDIO ECI CABEZAL ENGRANADO

Modelo: ECI-BMV42-60/4TNV98
Punto de operación:
150 GPM @ 270 PSI



Equipo contraincendios para alta presión, diseñado especialmente para edificios de gran altura donde se requiere llevar agua a hidrantes/rociadores hasta puntos elevados a una mayor presión.

CARACTERÍSTICAS

- ▶ Equipo integrado en una sola base acoplada a cabezal engranado. Incluye tanque de combustible.
- ▶ Probado hidrostáticamente en fábrica por un lapso de 2 horas continuas y calibrado al punto de operación especificado.
- ▶ Incluye tablero de control principal de 1 o 2 baterías y tablero de arranque manual.
- ▶ Incluye precalentador con control de temperatura (termostato).
- ▶ Garantía de 3 años por defecto de fábrica.
- ▶ No incluye batería.

DATOS DE LA BOMBA VERTICAL MULTIPASOS

Modelo de bomba:	BMV42-60	Tipo de brida:	ANSI 300
Presión máxima:	300 PSI	Cámara de succión/descarga:	Acero inoxidable AISI 304
Ø Succión/Descarga:	3" x 3"	Rodamientos:	Carburo de tungsteno
Potencia requerida:	50	Soporte/base:	Hierro gris
Impulsor:	Acero inoxidable AISI 304	Flecha:	Acero inox. AISI 316L
Casquillo o cubierta :		Acoplamiento:	Acero al carbón
Cabezal de la bomba:			



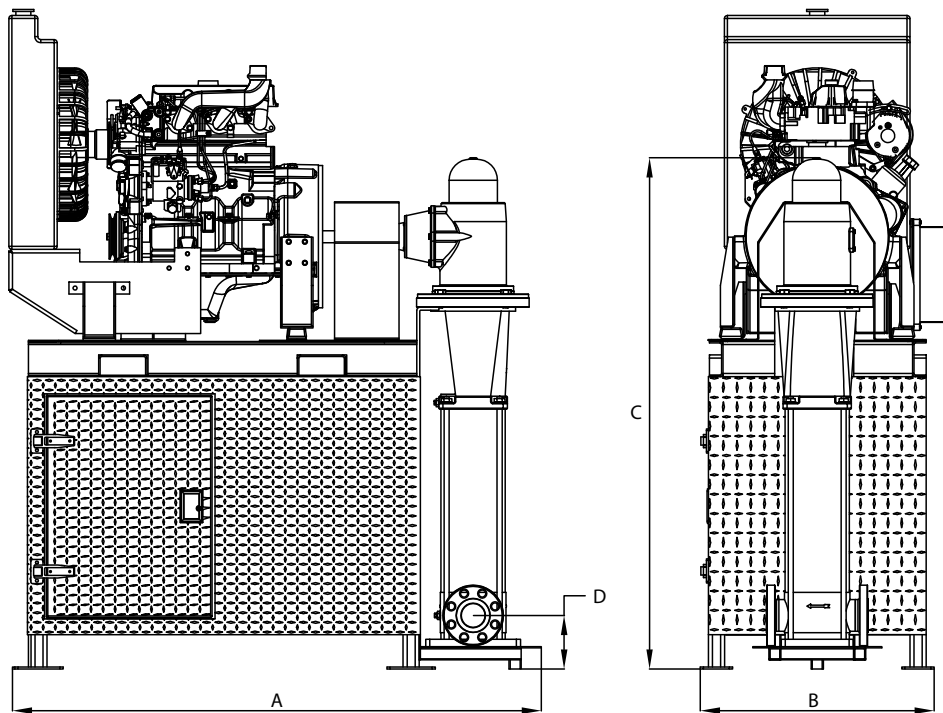
Tablero de arranque manual

DATOS DEL MOTOR A DIÉSEL

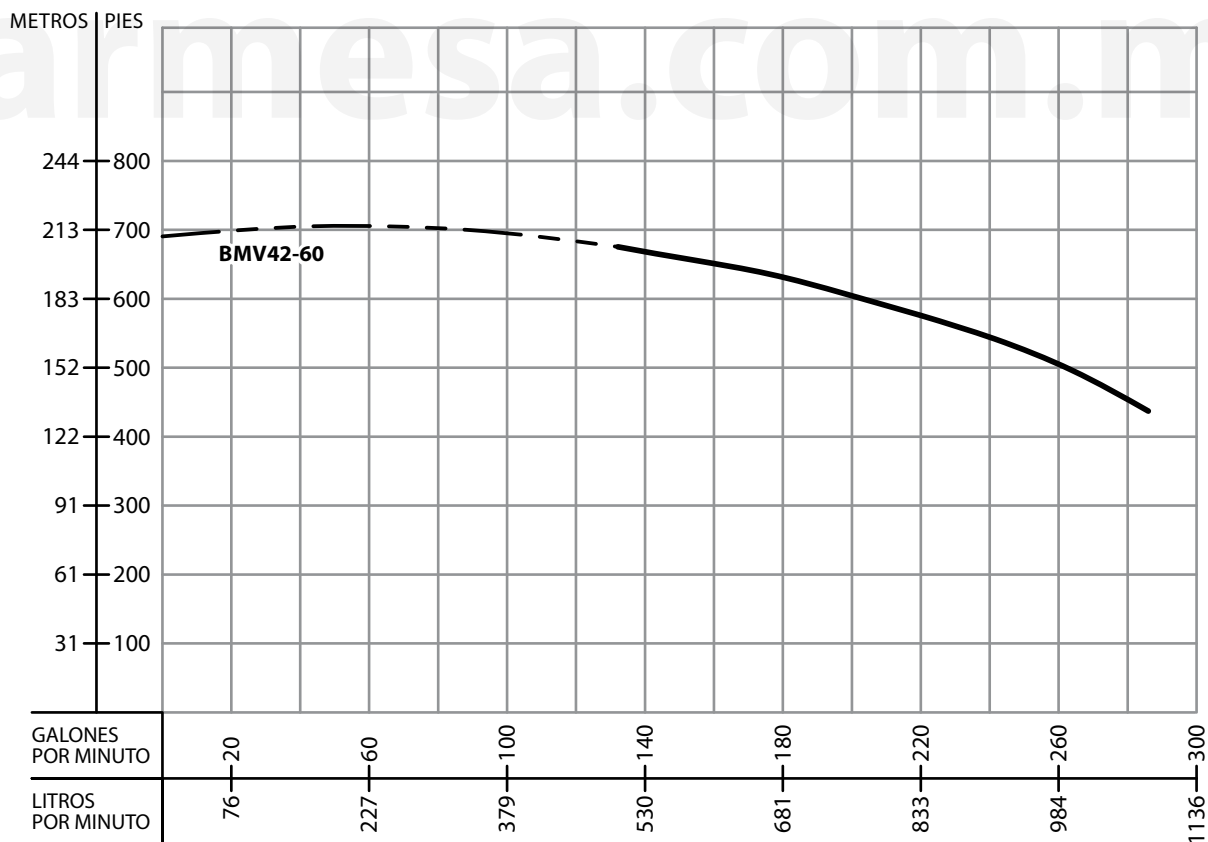
Motor:	YANMAR	Desplazamiento:	3.319 L
Potencia:	67 HP	Carrera pistón:	90 mm
RPM:	2500	Tipo de arranque:	Eléctrico 12 VDC
Cilindros:	4	Sist. combustión:	Inyección directa
Aspiración:	Natural	Sist. de enfriamiento:	Agua



Tablero principal
1 o 2 baterías



MODELO DEL EQUIPO	HP	RPM	DIMENSIONES (cm)				PESO (kg)
			A	B	C	D	
ECI-BMV42-60/4TNV98	67	2500	165	74	163	16	705



Barnes de México, S.A. de C.V.

D. Ladrón de Guevara 302 ote.
 Monterrey, N.L., Méx. C.P. 64500
 Tel. (81) 8863.3737 / (81) 8351.3737
 Fax. (81) 8331.1777 / (81) 8351.9609
 ventas@barnes.com.mx
www.barnesa.com.mx

EQUIPO CONTRA INCENDIO ECI CABEZAL ENGRANADO

Modelo: ECI-BMV65-52/4TNV98
Rango de operación:
200-250 GPM @ 215-225 PSI



Equipo contraincendios para alta presión, diseñado especialmente para edificios de gran altura donde se requiere llevar agua a hidrantes/rociadores hasta puntos elevados a una mayor presión.

CARACTERÍSTICAS

- ▶ Equipo integrado en una sola base acoplada a cabezal engranado. Incluye tanque de combustible.

- ▶ Probado hidrostáticamente en fábrica por un lapso de 2 horas continuas y calibrado al punto de operación especificado.
- ▶ Incluye tablero de control principal de 1 o 2 baterías y tablero de arranque manual.
- ▶ Incluye precalentador con control de temperatura (termostato).
- ▶ Garantía de 3 años por defecto de fábrica.
- ▶ No incluye batería.

DATOS DE LA BOMBA VERTICAL MULTIPASOS

Modelo de bomba:	BMV65-52	Tipo de brida:	ANSI 300
Presión máxima:	235 PSI	Cámara de succión/descarga:	Acero inoxidable AISI 304
Ø Succión/Descarga:	4" x 4"	Rodamientos:	Carburo de tungsteno
Potencia requerida:	60	Soporte /base:	Hierro gris
Impulsor:	Acero inoxidable AISI 304	Flecha:	Acero inox. AISI 316L
Casquillo o cubierta :		Acoplamiento:	Acero al carbón
Cabezal de la bomba:			



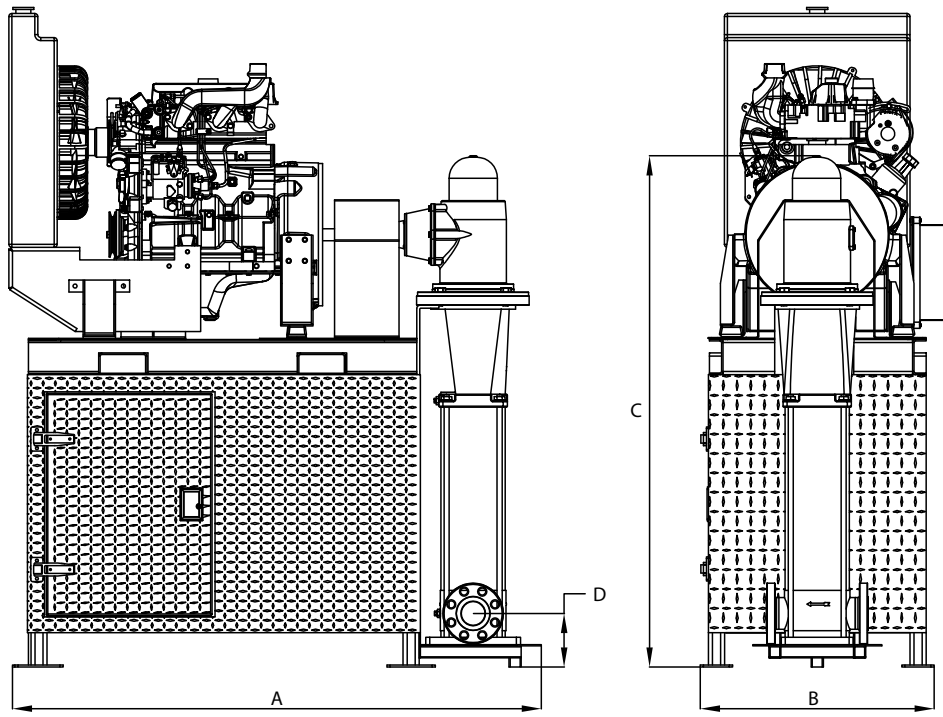
Tablero de arranque manual

DATOS DEL MOTOR A DIÉSEL

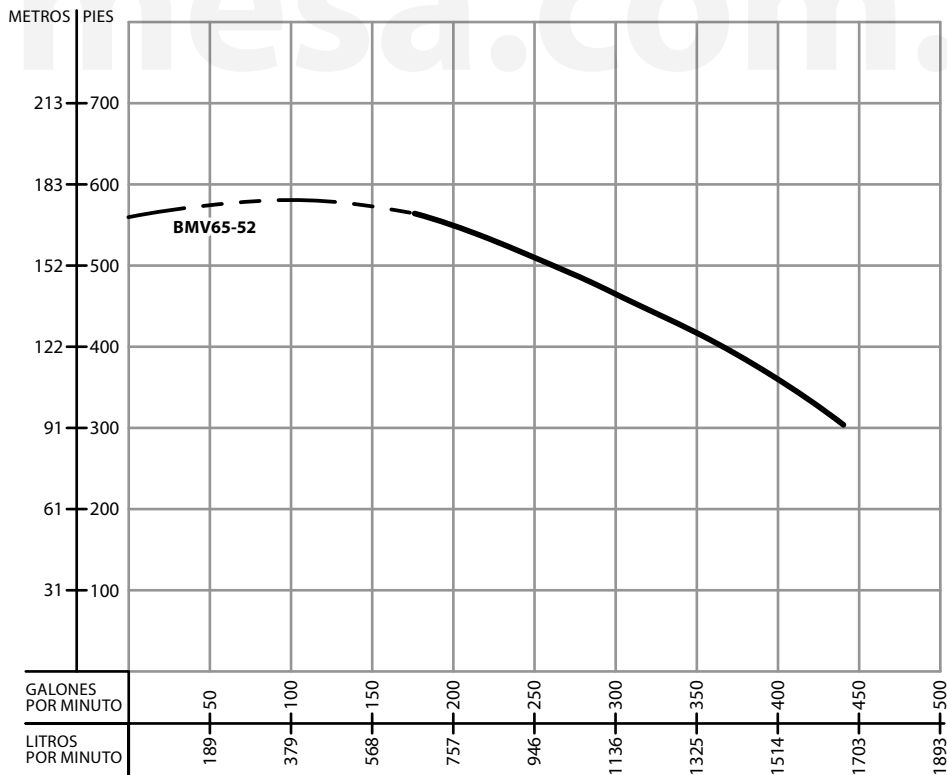
Motor:	YANMAR	Desplazamiento:	3.319 L
Potencia:	67 HP	Carrera pistón:	90 mm
RPM:	2500	Tipo de arranque:	Eléctrico 12 VDC
Cilindros:	4	Sist. combustión:	Inyección directa
Aspiración:	Natural	Sist. de enfriamiento:	Agua



Tablero principal
1 o 2 baterías



MODELO DEL EQUIPO	HP	RPM	DIMENSIONES (cm)				PESO (kg)
			A	B	C	D	
ECI-BMV65-52/4TNV98	60/67	3500	165	74	170	20	788



Barnes de México, S.A. de C.V.

D. Ladrón de Guevara 302 ote.
 Monterrey, N.L., Méx. C.P. 64500
 Tel. (81) 8863.3737 / (81) 8351.3737
 Fax. (81) 8331.1777 / (81) 8351.9609
 ventas@barnes.com.mx
www.barnesa.com.mx