

EQUIPO BOOSTER SYSTEM RESIDENCIAL DÚPLEX

Rango de operación:
80-140 GPM @ 25-50 PSI



Equipo *Booster System* dúplex BARMESA de mediana presión, diseñado especialmente para casas habitación, residencias o locales pequeños donde el flujo requerido es mayor a 80 GPM y la presión es constante.

CARACTERÍSTICAS

- ▶ Presión constante gracias a la regulación de velocidad de la electrobomba.
- ▶ Alternado/simultaneado de bombas sin tablero de control.
- ▶ Ahorro energético gracias a una menor absorción de potencia de la bomba.
- ▶ Arranque y parada gradual de la bomba para reducir los golpes de ariete.
- ▶ Reajuste automático en caso de parada por funcionamiento en seco, capaz de resolver la condición de forma autónoma.
- ▶ Administración inteligente de corte por sobrecarga para una mayor duración de variador.

DATOS TÉCNICOS

- ▶ Alimentación monofásica 220VCA/50-60 Hz.
- ▶ Potencia máx. de salida: 3 HP/ 230 V/ 3F
- ▶ Protección "IP X5" (*Display LCD*).
- ▶ Máx. presión de trabajo 8 bar (114 PSI).
- ▶ Máx. amperaje de entrada/2 fases: 14 A.
- ▶ Máx. amperaje de salida/3 fases: 9.7 A.
- ▶ Máx. temperatura del agua: +35 °C.
- ▶ Máx. temperatura ambiente: +45 °C.
- ▶ Sensor de presión incluido en controlador.
- ▶ Incluye válvula *check* Ø1¼" tipo resorte en la descarga.

FUNCIONES DEL CONTROLADOR

- ▶ Visualización de la presión de trabajo.
- ▶ Unidades de proceso PSI, bar, kg/cm².
- ▶ Indicador digital de amperaje, voltaje, presión y frecuencia.
- ▶ Indicador de estado de operación/error mediante un led y visualización de alertas en pantalla.
- ▶ *Setpoint* de trabajo (programable).
- ▶ Contacto auxiliar para doble *setpoint*.
- ▶ Función de modo reposo.
- ▶ Tiempo de retardo al arranque editable.
- ▶ Presión de arranque estando en reposo.
- ▶ Reinicio automático en caso de falla.
- ▶ Ajuste de presión máxima y mínima permitida.

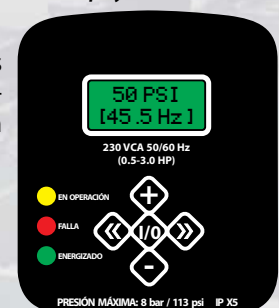
PROTECCIONES INTEGRADAS

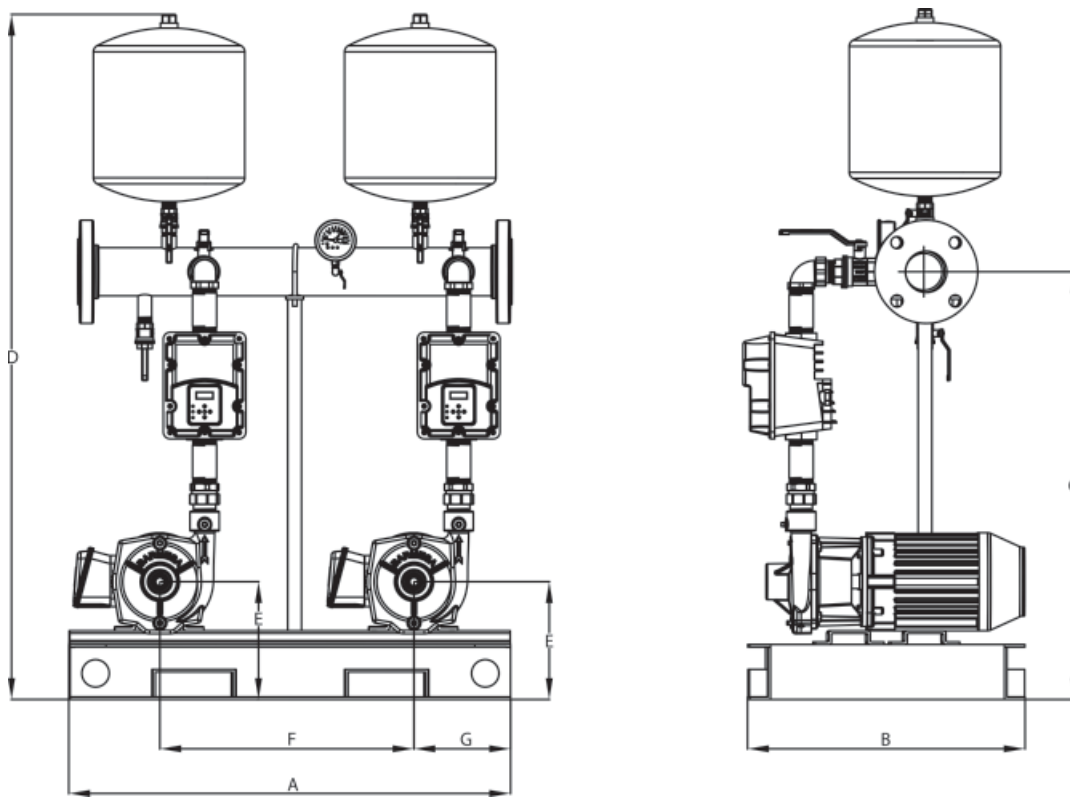
- ▶ Por trabajo en seco (con retardo).
- ▶ Por alta y baja presión (ajustable).
- ▶ Por tensión baja de alimentación.
- ▶ Sobretensión de alimentación.
- ▶ Cortocircuito en las terminales de salida.
- ▶ Control amperométrico a la salida del motor.
- ▶ Por recalentamiento interno del variador (temperatura ambiente e interior)

CABLEADO

Las bombas y controladores están interconectados hidráulica y eléctricamente, e incluyen 1.5 m de cable por cada bomba para conexión a red eléctrica.

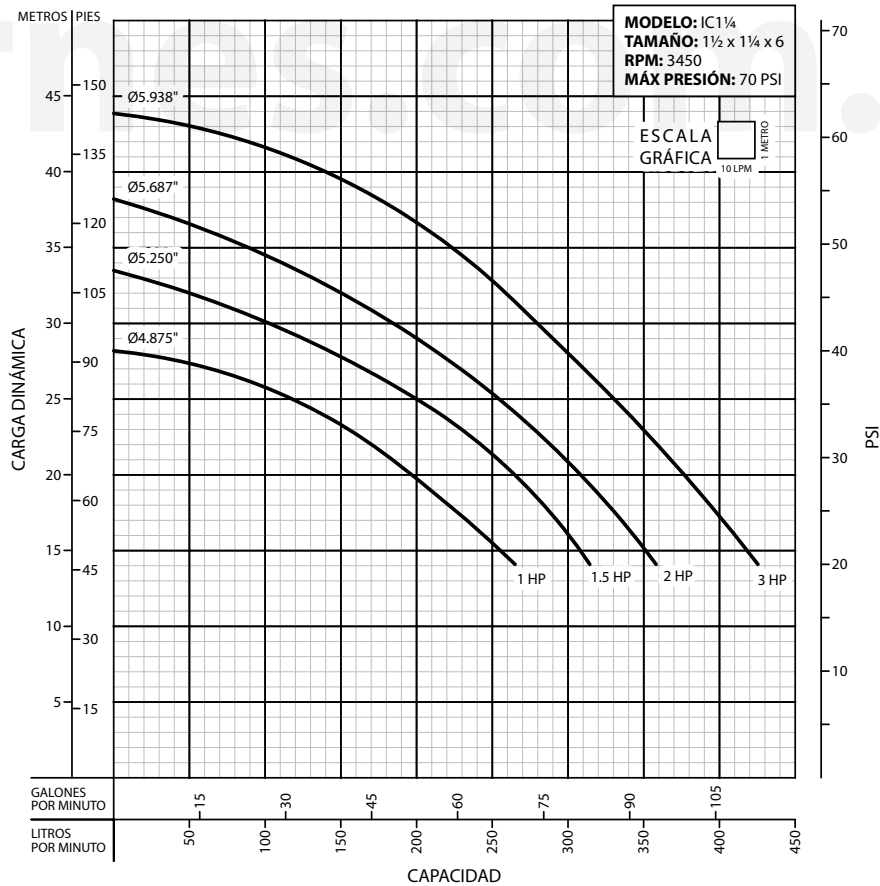
Display del variador





MODELO	TANQUES	BOMBA	Ø SUCCIÓN	MOTOR	HP	EFICIENCIA	AMP.	A	B	C	D	E	F	G	PESO (kg)
EBSR-01X1-01DH30LV-2P/WX102TK	2/4.4 gal.	IC1¼-1-2	1½"	APG	1	0.86	3.3	81	51	80	132	23	46	21	122
EBSR-02X1-02DH40LV-2P/WX102TK	2/4.4 gal.	IC1¼-2-2	1½"	APG	2	0.86	6	81	51	80	132	23	46	21	126
EBSR-03X1-03DH50LV-2P/WX102TK	2/4.4 gal.	IC1¼-3-2	1½"	TEFC	3	0.83	9.04	81	51	82	142	23	46	21	134

Dimensiones en centímetros.



¡IMPORTANTE!

1. No utilice la bomba para bombear líquidos explosivos ni corrosivos.
2. Esta bomba no está aprobada para ser utilizada en piscinas, instalaciones recreativas, o cualquier aplicación donde el contacto humano con la bomba sea común.
3. Prueba realizada con agua, gravedad específica 1.0 @ 20 °C (68 °F); otros líquidos pueden variar el rendimiento.

Barnes de México, S.A. de C.V.

D. Ladrón de Guevara 302 ote.
 Monterrey, N.L., Méx. C.P. 64500
 Tel. (81) 8351.3737 / (81) 8863.3737
 Fax. (81) 8331.1777 / (81) 8351.9609
 ventas@barnes.com.mx
www.barnesa.com.mx