

EQUIPOS PRESSURE SYSTEM

Tríplex sin tanque
Rango de operación:
110-969 GPM @ 25-100 PSI



Sistemas hidroneumáticos de velocidad constante - presión variable, construidos con los mas altos estándares de calidad en la industria del bombeo.

Es un sistema presurizador de redes hidráulicas que mantiene el sistema en un rango de presión óptimo para el correcto funcionamiento de los equipos utilizados.

CARACTERÍSTICAS

Estos equipos tienen como finalidad mantener la presión en un rango predefinido por el usuario para garantizar un buen funcionamiento.

Los equipos hidroneumáticos son:

- ▶ Seguro
- ▶ Confiable
- ▶ Eficiente
- ▶ Totalmente integrado
- ▶ Fácil operación
- ▶ Compacto
- ▶ Fácil traslado
- ▶ Fácil instalación

APLICACIONES

- ▶ Edificios
- ▶ Hoteles
- ▶ Hospitales
- ▶ Sistemas de riego
- ▶ Oficinas
- ▶ Escuelas

FUNCIONES INTEGRADAS

- ▶ Alternado y simultaneado de bombas
- ▶ Retardo al arranque
- ▶ Retardo al paro
- ▶ Retardo al simultaneado
- ▶ Modo bloqueo de bomba

CARACTERÍSTICAS DEL EQUIPO

Los equipos están integrados principalmente por:

- ▶ Bombas horizontales centrífugas.
- ▶ Base de acero de lámina ASME-A36.
- ▶ Cabezal de descarga bridado y soportado ASTM-A36.
- ▶ Conexiones hidráulicas roscadas ANSI 150.
- ▶ Línea de prueba de Ø1" roscada ANSI 150.
- ▶ Tablero de control Barmesa (con alternado y simultaneado).
- ▶ Interruptores de presión *Danfoss KPI*.
- ▶ Manómetro con glicerina de Ø2½".
- ▶ Válvula de aguja para estabilizar la presión ANSI 150.

PROTECCIONES

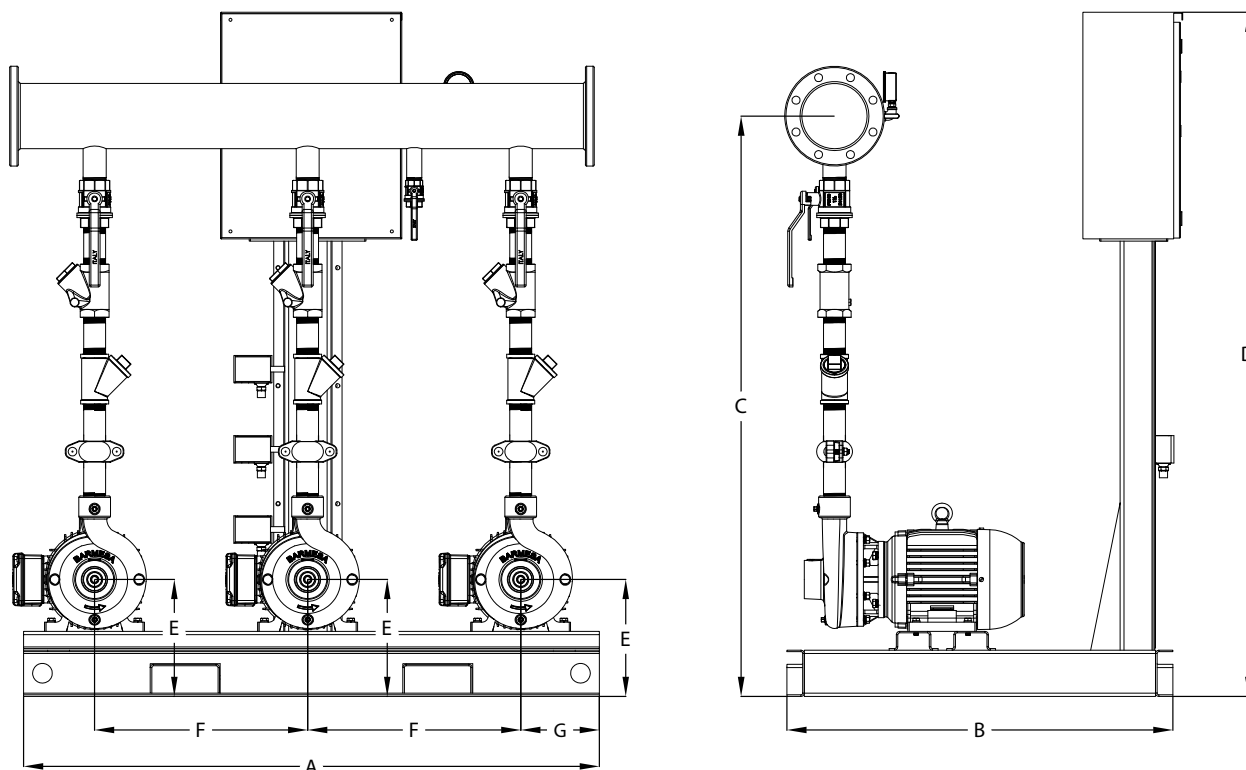
- ▶ Sobrecarga
- ▶ Corto circuito
- ▶ Bajo nivel de agua
- ▶ Ciclo corto
- ▶ Fallo de fase (opcional)

CARACTERÍSTICAS DEL TABLERO

- ▶ Protección IP55
- ▶ Operación Manual - Fuera - Automático
- ▶ Indicador led por bomba
- ▶ Indicador led general para energizado de tablero
- ▶ Indicador led para cisterna vacía

COMUNICACIÓN REMOTA

- ▶ *Modbus* RS-485, RTU RS-485
- ▶ *Ethernet* TCP/IP



MODELO	HP	FLUJO GPM	Ø DESC.	PRESIÓN	VOLTAJE	RPM	DIMENSIONES (cm)						PESO (kg)	
							A	B	C	D	E	F		G
EHT-NBT1-1-2	1	110	3"	25-45	110/220	3500	126	85	110	152	26	47	15	295
EHT-IC1¼-1.5-2	1.5	168	3"	25-45	220/440	3500	126	85	110	152	23	47	15	300
EHT-IB1½-3-2	3	255	4"	25-45	220/440	3500	126	85	118	152	25	47	15	330
EHT-IB2-5-2	5	469	6"	25-45	220/440	3500	126	85	120	152	25	47	16	345
EHT-IB2½-10-2	10	816	8"	25-45	220/440	3500	126	85	122	152	27	47	17	360
EHT-IC1¼-2-2	2	204	4"	35-55	220/440	3500	126	85	110	152	23	47	15	315
EHT-IB1½-5-2	5	332	6"	35-55	220/440	3500	126	85	118	152	25	47	16	335
EHT-IB2-7.5-2	7.5	551	6"	35-55	220/440	3500	126	85	125	152	27	47	17	354
EHT-IC1¼-3-2	3	179	3"	30-50	220/440	3500	126	85	110	152	23	47	15	310
EHT-IA1-5-2	5	191	3"	40-60	220/440	3500	126	85	120	152	25	47	16	310
EHT-IB1½-7.5-2	7.5	383	6"	40-60	220/440	3500	126	85	120	152	25	47	16	345
EHT-IB2-10-2	10	587	6"	40-60	220/440	3500	126	85	122	152	27	47	17	365
EHT-IB2½-15-2	15	969	8"	40-60	220/440	3500	126	85	124	152	25	47	15	370
EHT-IA1½-5-2	5	230	4"	50-70	220/440	3500	126	85	116	152	25	47	16	310
EHT-IA1½-7.5-2	7.5	268	4"	60-90	220/440	3500	126	85	114	152	25	47	16	315
EHT-IA1-7.5-2	7.5	242	4"	60-90	220/440	3500	126	85	120	152	27	47	15	320
EHT-IA1½-10-2	10	293	4"	70-100	220/440	3500	126	85	117	152	27	47	16	330

- Todos los modelos son trifásicos.
- Peso aproximado, sin considerar huacal de madera.

¡IMPORTANTE!

1. No utilice la bomba para bombear líquidos explosivos ni corrosivos.
2. Esta bomba no está aprobada para ser utilizada en piscinas, instalaciones recreativas, o cualquier aplicación donde el contacto humano con la bomba sea común.
3. Prueba realizada con agua, gravedad específica 1.0 @ 20 °C (68 °F); otros líquidos pueden variar el rendimiento.

Barnes de México, S.A. de C.V.

D. Ladrón de Guevara 302 ote.
 Monterrey N.L. Méx. C.P. 64500
 Tel. (81) 8863.3737 / (81) 8351.3737
 Fax. (81) 8331.1777 / (81) 8351.9609
 ventas@barnes.com.mx
www.barnesa.com.mx