



SERIE FOSS y TANTUM

FOSS3-30, FOSS4-50, TANTUM3-50, TANTUM4-75, TANTUM6-100, TANTUM8-200 y TANTUM8-300

MOTOBOMBA SUMERGIBLE DE 4 POLOS (1750RPM) CON AGITADOR, PARA APLICACIONES DE ALTO FLUJO RESIDUALES Y EFLUENTES

FICHA TÉCNICA

SERIE FOSS y TANTUM

ESPECIFICACIONES

ALTAMIRA le ofrece a través de las series FOSS y TANTUM una amplia y variada gama de motobombas para trabajo pesado, con agitador integrado y motor de 4 polos (1750 RPM). Estas motobombas profesionales están diseñadas para brindarle el máximo desempeño en el drenado o trasvase de grandes flujos en los procesos de perforación, construcción, etc.

APLICACIONES

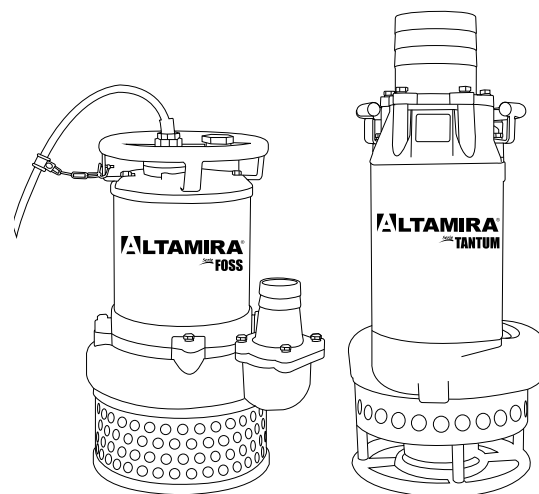
- Minería y construcción (en el drenado de altos flujos por perforación)
- Aguas pluviales (en el control de nivel)
- Tratamiento de aguas residuales
- Bombeo en general con carga de sólidos (consulte especificaciones)

CARACTERÍSTICAS: CONSTRUCCIÓN

- Cuerpo: Hierro fundido
- Impulsor: Semiabierto, construido en aleación al alto cromo
- Doble sello mecánico:
 - 3 a 10 Hp: Carburo de silicio
 - 20 y 30 Hp: Carburo de tungsteno/Carburo de silicio - Carburo de silicio
- Agitador: Aleación al alto cromo
- Eje en acero inoxidable 420
- Tornillería en acero inoxidable 420

OPERACIÓN

- Máxima temperatura del líquido: 40°C
- Profundidad máxima de inmersión
 - TANTUM: 15 m
 - FOSS: 20 m
- Rango de pH del líquido a bombear: 6 a 10
- Densidad del líquido: $\leq 1.2g/cm^3$



MOTOR

- Asíncrono
- CUATRO POLOS (1750 RPM)
- Aislamiento clase F
- Protección IP68
- Incluye 7.5 m de cable sumergible tomacorriente
- Protector térmico incorporado en la serie TANTUM (excepto modelos TANTUM3-50-3230, TANTUM4-75-3230 y TANTUM6-100-3230)
- Servicio continuo (cuando la motobomba está totalmente sumergida)

DESCRIPCIÓN DEL CÓDIGO

| TANTUM6-100-3230 | |
|---|--|
| Serie TANTUM | Voltaje del motor 230 = 230 V 460 = 460 V |
| Descarga en pulgadas 6 = 6" | |
| Potencia nominal del motor en HP X 10 100 = 10HP X 10 | Número de fases 3 = 3 fases |
| | |

CURVAS DE OPERACIÓN

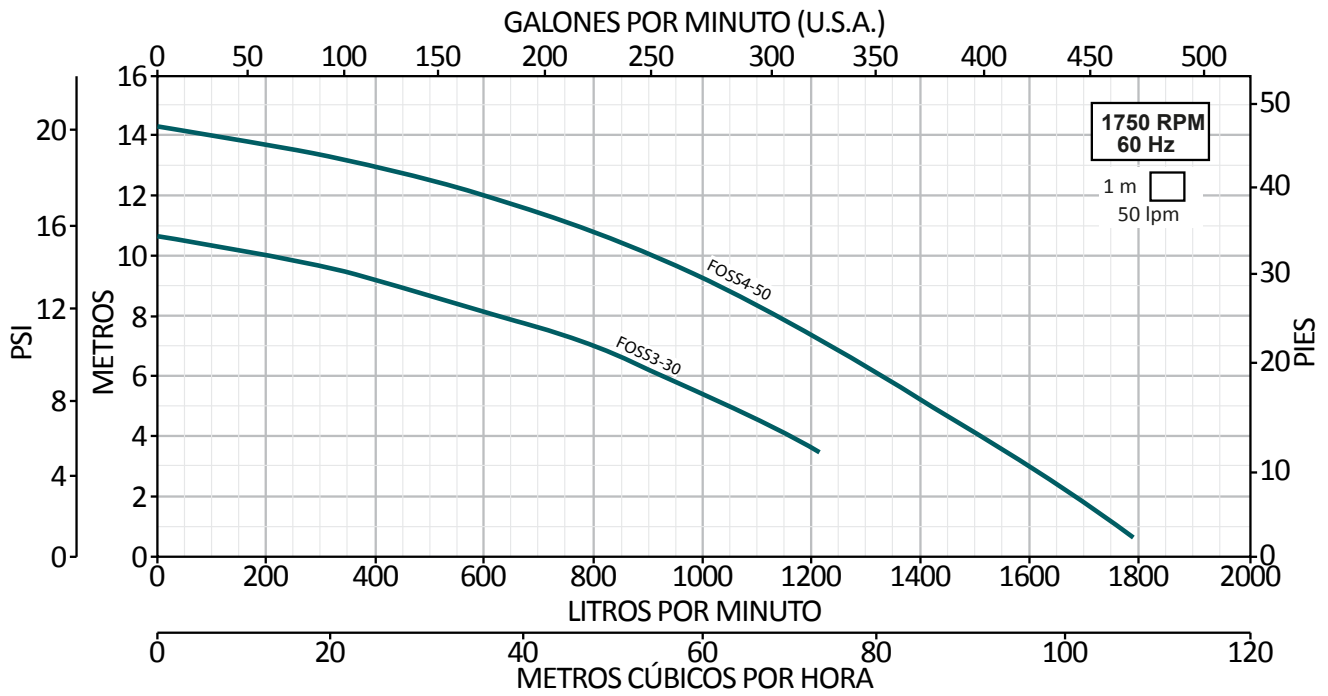


TABLA DE ESPECIFICACIONES

| CÓDIGO | HP | KW | FASES X VOLTS | A | PASO DE SÓLIDOS EN SUSPENSIÓN (mm) | CARGA EN METROS (psi) | | | | |
|---------------|----|-----|---------------|-----|------------------------------------|---------------------------|-------|--------|--------|------|
| | | | | | | 4 | 6 | 8 | 10 | 12 |
| | | | | | | (5.7) | (8.5) | (11.4) | (14.2) | (17) |
| | | | | | | Gasto (litros por minuto) | | | | |
| FOSS3-30-3230 | 3 | 2.2 | 3 x 230 | 9.5 | 20 | 1150 | 917 | 620 | 225 | |
| FOSS3-30-3460 | | | 3 x 460 | 4.7 | | | | | | |
| FOSS4-50-3230 | 5 | 3.7 | 3 x 230 | 15 | | 1560 | 1325 | 1125 | 910 | 610 |
| FOSS4-50-3460 | | | 3 x 460 | 7 | | | | | | |

CURVAS DE OPERACIÓN

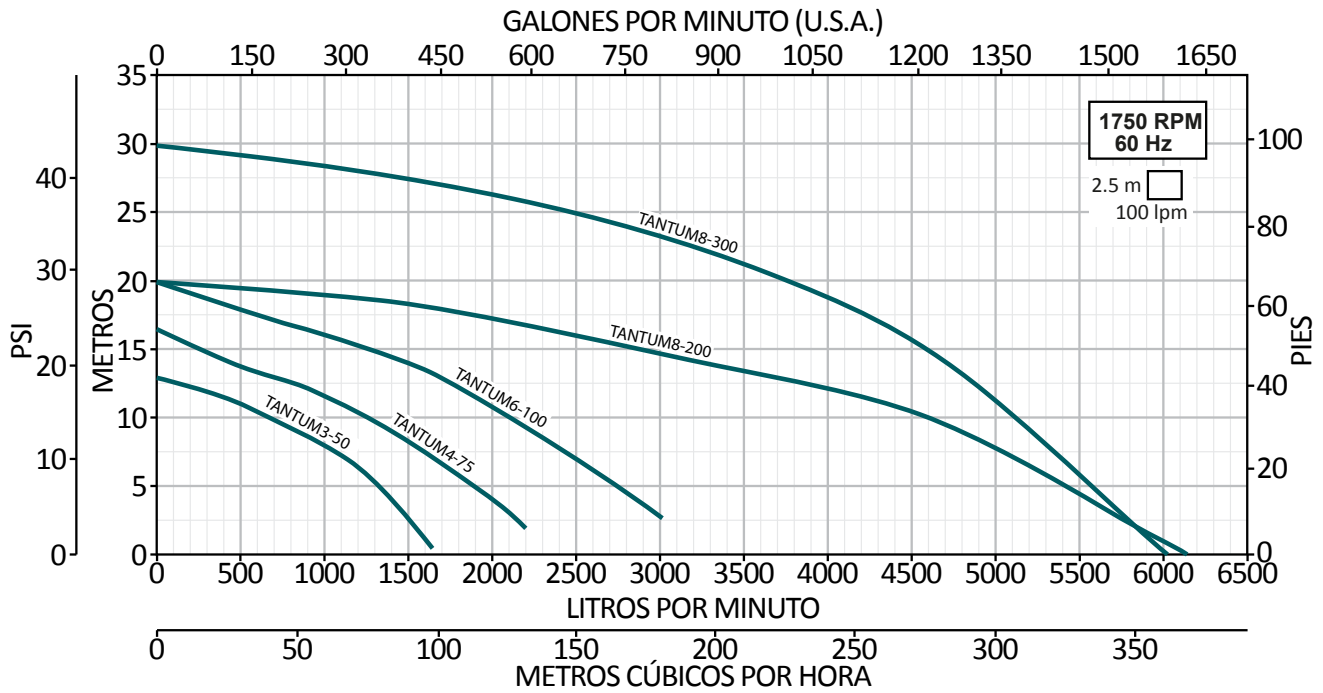
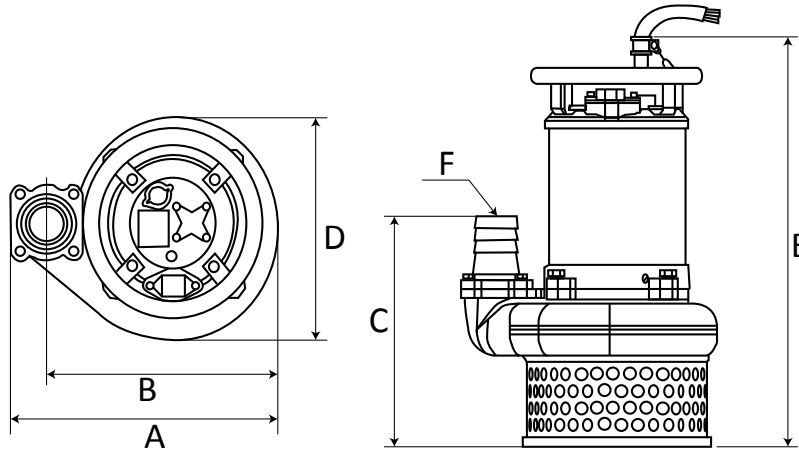


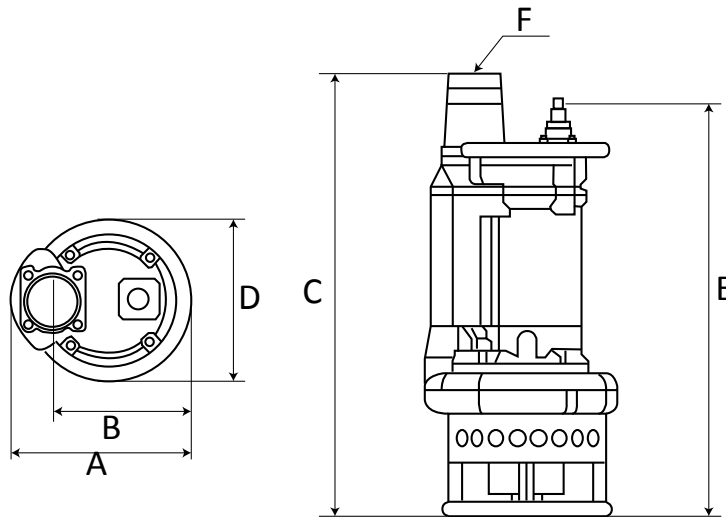
TABLA DE ESPECIFICACIONES

| CÓDIGO | HP | KW | FASES X VOLTS | A | PASO DE SÓLIDOS EN SUSPENSIÓN (mm) | CARGA EN METROS (psi) | | | | |
|------------------|-----|-----|---------------|------|------------------------------------|---------------------------|--------|--------|--------|--------|
| | | | | | | 5 | 10 | 15 | 20 | 25 |
| | | | | | | (7.1) | (14.2) | (21.3) | (28.4) | (35.5) |
| | | | | | | Gasto (litros por minuto) | | | | |
| TANTUM3-50-3230 | 5 | 3.7 | 3 x 230 | 17.5 | 30 | 1300 | 680 | | | |
| TANTUM3-50-3460 | | | 3 x 460 | 8.8 | | | | | | |
| TANTUM4-75-3230 | 7.5 | 5.5 | 3 x 230 | 23.5 | | 1900 | 1250 | 250 | | |
| TANTUM4-75-3460 | | | 3 x 460 | 11.5 | | | | | | |
| TANTUM6-100-3230 | 10 | 7.5 | 3 x 230 | 33.5 | | 2750 | 2100 | 1290 | | |
| TANTUM6-100-3460 | | | 3 x 460 | 16.2 | | | | | | |
| TANTUM8-200-3230 | 20 | 15 | 3 x 230 | 52 | | 5400 | 4600 | 2850 | | |
| TANTUM8-200-3460 | | | 3 x 460 | 26 | | | | | | |
| TANTUM8-300-3460 | 30 | 22 | 3 x 460 | 36 | | 5600 | 5120 | 4600 | 3800 | 2500 |

DIMENSIONES Y PESOS



| CÓDIGO | DIMENSIONES | | | | | | PESO (Kg) |
|---------------|-------------|---|-----|-----|--------------------------------|--------------------------------|-----------|
| | mm | | | | | Pulgadas | |
| | A | B | C | D | E | F | |
| FOSS3-30-3230 | 469 | B | 378 | 371 | 685 | Adaptador p/ manguera 3" | 94.6 |
| FOSS3-30-3460 | | | | | | | |
| FOSS4-50-3230 | | | 392 | 750 | Adaptador p/ manguera 4" | | |
| FOSS4-50-3460 | | | | | | | |



| CÓDIGO | DIMENSIONES | | | | | | PESO (Kg) |
|------------------|-------------|-----|------|-----|------|--------------------------------|-----------|
| | mm | | | | | Pulgadas | |
| | A | B | C | D | E | F | |
| TANTUM3-50-3230 | 350 | 260 | 816 | 326 | 730 | Adaptador p/ manguera 3" | 109.2 |
| TANTUM3-50-3460 | | | | | | | |
| TANTUM4-75-3230 | 415 | 305 | 844 | 373 | 730 | Adaptador p/ manguera 4" | 139 |
| TANTUM4-75-3460 | | | | | | | |
| TANTUM6-100-3230 | 434 | 324 | 889 | 407 | 776 | Adaptador p/ manguera 6" | 169.3 |
| TANTUM6-100-3460 | | | | | | | |
| TANTUM8-200-3230 | 484 | 352 | 1121 | 457 | 980 | Adaptador p/ manguera 8" | 260 |
| TANTUM8-200-3460 | | | | | | | |
| TANTUM8-300-3460 | 578 | 442 | 1245 | 528 | 1200 | | 408 |



ALTAMIRA

SERIE FOSS y TANTUM

Profesional

Alto flujo

Descargas desde 3" a 8"

Robusto impulsor
al alto cromo

Doble sello mecánico

Servicio continuo
(totalmente sumergida)



Incluye agitador
en aleación al
alto cromo



**MOTOBOMBA SUMERGIBLE DE 4 POLOS (1750RPM) CON AGITADOR,
PARA APLICACIONES DE ALTO FLUJO RESIDUALES Y EFLUENTES**

