

TURBINAS REGENERATIVAS



BOMBAS SENTINEL

Los equipos de la marca Sentinel® son fabricados por un grupo empresarial 100 % mexicano con más de 60 años de experiencia en la industria de la Transformación de Metales y Manejo de Fluidos, con productos que van desde bombas ligeras para servicios, hasta bombas diseñadas para aplicaciones más específicas en la industria.

Las bombas Sentinel® tienen presencia en el mercado mundial a través de socios estratégicos de negocio.



Sentinel®, marca pionera en la industria de la fabricación de bombas, produce distintos modelos como: Centrífugas, Turbinas, Engranajes Internos, Engranajes Externos y Engranajes Helicoidales.

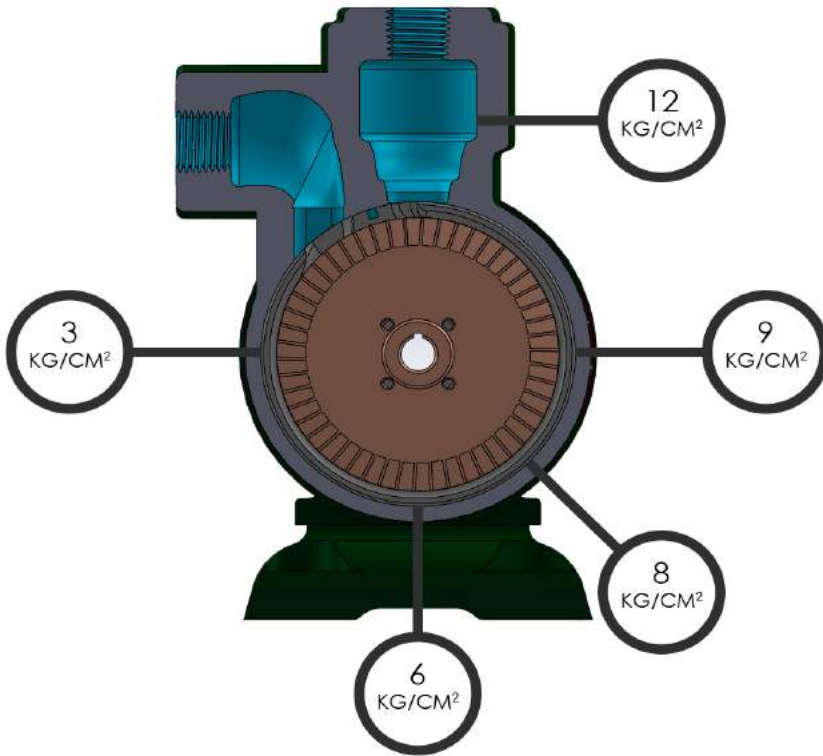
TURBINAS REGENERATIVAS

Las bombas de la Serie T, han sido diseñadas para el manejo de líquidos exclusivamente limpios y de baja viscosidad como el agua y el diesel.



PRINCIPIO DE FUNCIONAMIENTO

Los álabes del impulsor, al girar imprimen al fluido un movimiento circular y lo conducen a través de los canales presentes en los interiores de la bomba.



Al combinar la fuerza centrífuga con la velocidad angular del líquido, la presión se va regenerando desde la succión hasta la descarga, obteniendo, de esta manera, altas presiones.

Modelos

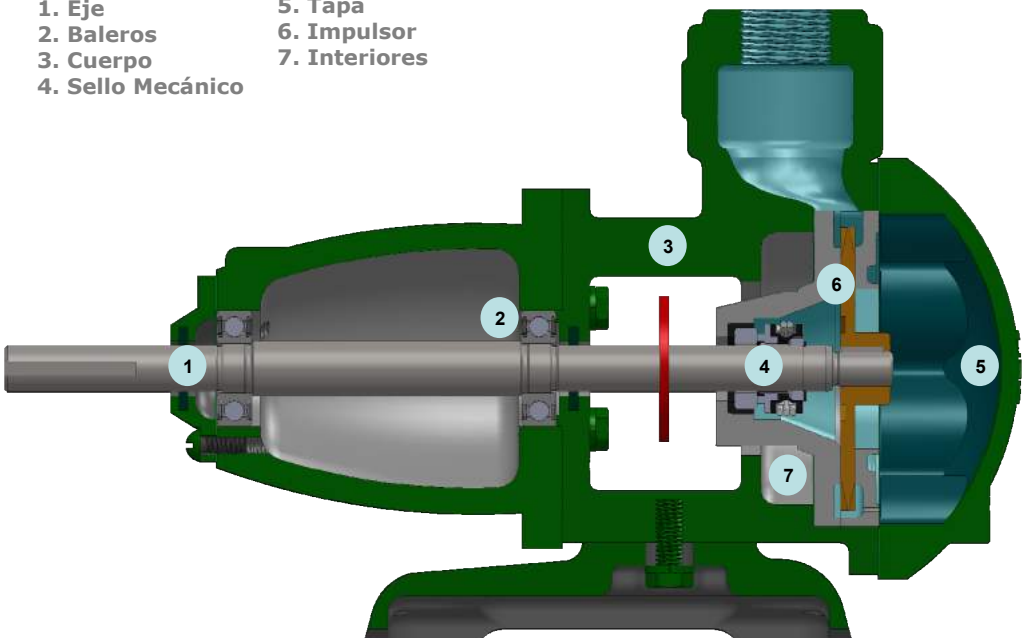
	T-1 SM	1 X 1 NPT
	T-5 SM	1 X 1 NPT
	T-6 SM	1 1/4 X 1 1/4 NPT
	T-8 SM	1 1/4 X 1 1/4 NPT
	T-9 SM	2 X 2 NPT
	T-9E SM	2 X 2 NPT
	T-1032 SS SM	1 1/4 X 1 1/4 ASA 150# FF
	T-9E SS SM	2 X 2 NPT

PRINCIPALES CARACTERÍSTICAS

- Diseñadas para manejar, con un solo impulsor, presiones altas con bajos caudales.
- Los materiales de construcción en que se fabrican son: fierro fundido con interiores de bronce o con interiores de acero inoxidable 316.
- Permiten el manejo de líquidos corrosivos, volátiles, ligeros de baja viscosidad y cerca del punto de ebullición.
- Todos los modelos de la Serie T, utilizan sello mecánico.
- Partes internas como impulsor e interiores son fácilmente reemplazables.
- Los baleros son prelubricados y sellados de por vida.
- Las velocidades de operación en que se pueden operar son altas, van de 1750 RPM hasta 3500 RPM.
- Debido al diseño de la descarga se evitan los problemas de cavitación en la bomba.
- Para su funcionamiento requieren bajo NPSH.
- Se recomienda su uso en: alimentación de calderas, retorno de condensadores automáticos, unidades de aire acondicionado, sistemas hidroneumáticos, sistemas de cloración, lavadoras de botellas, equipos contra incendio, esterilizadores y de refrigeración, además de una amplia gama de procesos industriales.

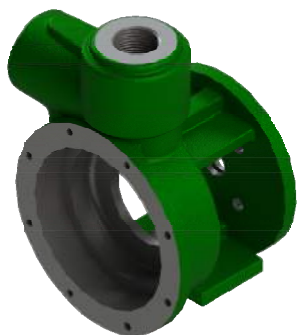
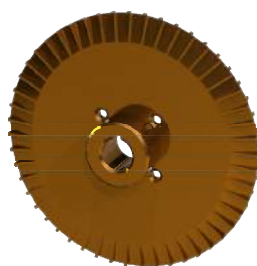
PARTES IMPORTANTES DE LA BOMBA

- | | |
|-------------------|---------------|
| 1. Eje | 5. Tapa |
| 2. Baleros | 6. Impulsor |
| 3. Cuerpo | 7. Interiores |
| 4. Sello Mecánico | |



Impulsor

De rotación libre y flotante para permitir su balanceo hidráulico con el líquido bombeado.



Cuerpo

Construcción en hierro, con el puerto de succión en la parte más alta de la bomba para el cebado del líquido bombeado.

Baleros

Prelubricados, sellados de por vida y con láminas de obturación para evitar que escurra la grasa.



Eje

Fabricado en acero al carbón y rectificado entre centros para un mejor contacto con el sello mecánico.

Sello mecánico

Evita fugas del producto a bombear y puede ser de materiales como Buna® o Vitón® de acuerdo a la aplicación.



Interiores

Fabricados en hierro fundido o bronce para evitar la oxidación, en los modelos T-9E y T-1032 son fabricados en Acero Inoxidable.

Tapón de drenado (opcional): Dispuesto para el drenado el líquido remanente de la bomba, cuando se encuentre fuera de operación por tiempo prolongado.

MATERIALES DE CONSTRUCCIÓN

DESCRIPCIÓN	CONSTRUCCIÓN		
	BRONCE	FIERRO	AC. INOXIDABLE 316
Cuerpo	Fierro		
Tapa frente			
Portabalero			
Interiores	Bronce	Fierro	Ac. Inoxidable 316
Impulsor		Bronce	
Eje	Acero 1045		
Sello mecánico	Buna*		●
MODELOS	T-1, T-5, T-6, T-8, T-9, y T-9E		T-9E SS y T-1032

*Sello mecánico de Vitón como opción.

● Según la aplicación, si requiere sello mecánico consulte con el Departamento de Ventas.

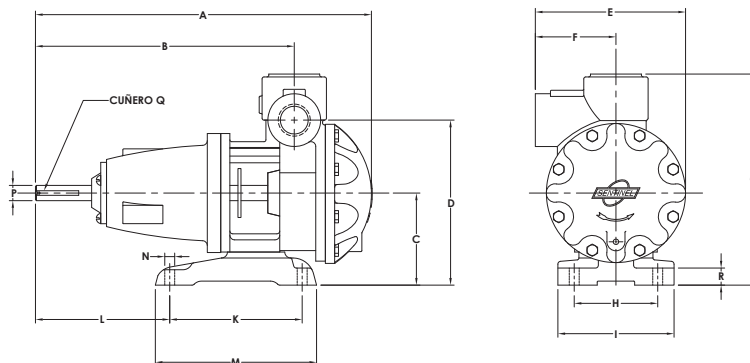
CAPACIDADES APROXIMADAS

Modelo	Pueros de Succión y Descarga (in)	Velocidad				Potencia (HP)
		1750 RPM		3500 RPM		
		CDT (mt)	Gasto volumétrico (LPM)	CDT (mt)	Gasto volumétrico (LPM)	
T-1 SM	1 X 1 NPT	5	31	5	45	3
		53	3	100	20	
T-5 SM	1 X 1 NPT	5	20	5	35	3
		45	3	145	4	
T-6 SM	1 1/4 X 1 1/4 NPT	5	30	10	83	8
		53	5	215	15	
T-8 SM	1 1/4 X 1 1/4 NPT	5	80	10	112	10
		45	10	155	30	
T-9 SM	2 X 2 NPT	10	140	10	155	15
		110	40	110	140	
T-9E SM	2 X 2 NPT	10	90	10	150	15
		104	6	180	87	
T-1032 SS SM	1 1/4 X 1 1/4 ASA 150# FF	10	236	---	---	15
		250	9	---	---	
T-9E SS SM	2X2 NPT	---	---	18	150	15
		---	---	190	30	

Nota: Los valores mostrados en la tabla son solo informativos, pueden variar de acuerdo a la viscosidad y caudal manejado.

DIMENSIONES

SERIE T



Modelo	Puertos de Succión y Descarga (in)	Dimensiones generales mm (in)								
		A	B	C	D	E	F	G	H	I
T-1 SM / T-5 SM	1 X 1 NPT	350.0	270.0	96.0	172.0	156.0	84.0	220.0	87.0	121.0
T-6 SM / T-8 SM	1 1/4 X 1 1/4 NPT	392.0	319.0	114.0	197.0	170.0	92.0	257.0	115.0	152.0
T-9 SM / T-9E SM	2 X 2 NPT	488.0	402.0	137.0	203.0	246.0	143.0	312.0	110.0	156.0

Modelo	Puertos de Succión y Descarga (in)	Dimensiones generales mm (in)									
		J	K	L	M	N	O	P	Q	R	
T-1 SM / T-5 SM	1 X 1 NPT	72.0	138.0	140.0	168.0	13/32"	52.0	5/8"	3/16" X	16.0	
T-6 SM / T-8 SM	1 1/4 X 1 1/4 NPT	80.0	167.0	146.0	207.0		61.0	3/4"	3/32"	18.0	
T-9 SM / T-9E SM	2 X 2 NPT	90.0	194.0	204.0	238.0		90.0	1 1/8"	1/4" X 1/8"		

