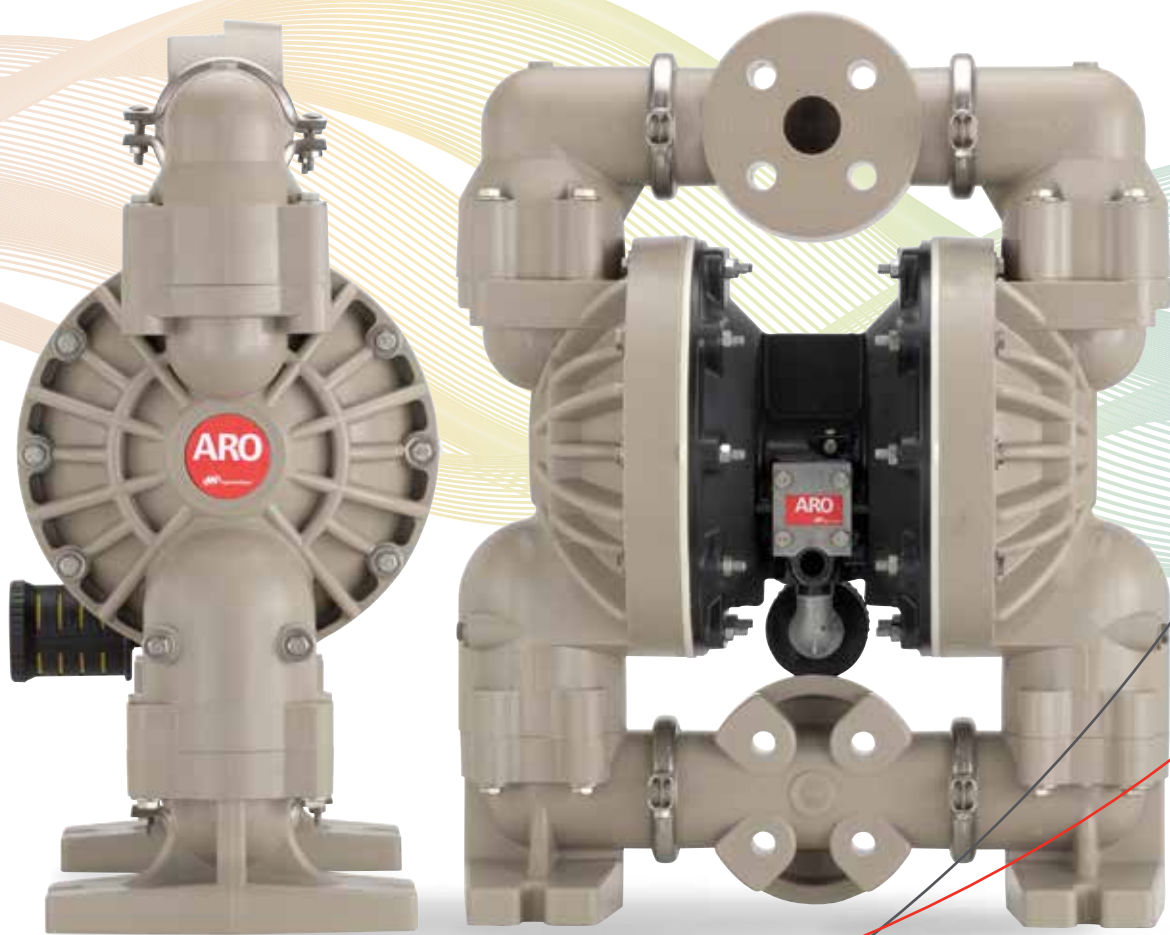


ARO®

BOMBAS DE DIAFRAGMA DE LA SERIE PRO

PARA APLICACIONES DE FABRICANTE DE EQUIPOS ORIGINALES E INDUSTRIA EN GENERAL





ARO® es un fabricante mundial de productos de manejo de fluidos expertamente diseñados para brindar rendimiento y facilidad de mantenimiento, lo que permite que el éxito fluya libremente en los negocios de nuestros clientes. Es por eso que ARO es inteligencia en fluidos—la opción inteligente en productos de manejo de fluidos para operaciones industriales. Con un legado de más de 85 años de rendimiento de los productos de primer nivel y excelencia en el servicio, ARO ofrece equipos de manejo de fluidos para clientes e industrias en todo el mundo, incluyendo química, manufactura, energía, farmacéutica, minería y más.

ARO tiene el producto correcto para satisfacer las necesidades específicas de nuestros clientes. Ofrecemos bombas de diafragma accionadas por aire, bombas y paquetes de pistón, filtros, reguladores, lubricadores (FRL), equipos de lubricación, válvulas y cilindros neumáticos.

Soporte técnico y de productos

Cada producto ARO está respaldado por un equipo altamente calificado de ingenieros dedicados a diseñar productos que promuevan el éxito en todo el mundo. Dado que los productos de ARO están diseñados para ser tan simples como inteligentes, los clientes se benefician de un funcionamiento eficiente y alto rendimiento para el mejor costo total de propiedad.

En ARO, hacemos que el éxito fluya

Índice

▶ Características	4
▶ Modelos no metálicos	7
▶ Modelos metálicos	25
▶ Bombas especiales	38
Bomba de alta presión con relación de 3:1	
Pit Boss	
Sistema automático de desalojo	
Bomba centrífuga	
Mezclado de agua/anticongelante	
Aprobada por UL	
Llenado con cloruro cálcico	
▶ Accesorios	44
▶ Kits de mantenimiento	49

Bombas de diafragma accionadas por aire ARO®

Las bombas de diafragma accionadas por aire de la serie Pro de ARO son ideales para las aplicaciones de fabricación de equipos originales e industrial en general. Estas pueden bombear fácilmente desde fluidos limpios de viscosidad ligera hasta fluidos corrosivos, abrasivos de viscosidad media y pueden transferir grandes partículas sin causar daño. Debido a su motor neumático, se pueden utilizar en áreas potencialmente explosivas. La mayoría de las bombas de diafragma ARO® cuenta con certificación ATEX (CE Ex11 2GD X).

Nuestras bombas ofrecen la capacidad para variar la salida de flujo y la presión de descarga tan baja como 0.26 galones (1 litro) por minuto hasta 275 galones (1040 litros) por minuto para nuestros tamaños más grandes y ajustan la presión de fluido hasta 123 psi. (8.5 bares), usando solo un filtro de aire / regulador y una válvula de agua.

¿Por qué bombas de diafragma ARO?

- ▶ Diseño sin juntas
- ▶ Poca generación de cizallamiento en el material
- ▶ Facilidad de mantenimiento
- ▶ Puede funcionar en seco sin daños
- ▶ Portátil
- ▶ Cebado automático
- ▶ Fácil de instalar

Encuentre su oportunidad



ARO® **PIEZAS**
AUTÉNTICAS ARO

Construidas y diseñadas exactamente por ARO, son las únicas piezas de repuesto en las que puede confiar para devolver a su equipo ARO el rendimiento y la calidad originales, mientras mantiene la garantía.

Si bien una pieza puede parecerse a una pieza ARO, a menos que lleve el nombre de pieza auténtica ARO y haya sido comprada a uno de nuestros distribuidores autorizados, no lleva la promesa de ARO y corre el riesgo de tener propiedades químicas, metalúrgicas y mecánicas inferiores.

No arriesgue el tiempo de inactividad. Use siempre piezas auténticas ARO.

Visite AROzone.com para obtener más información.

Diseño de motor inteligente

BOMBAS DE LA SERIE COMPACTA DE 1/4 IN - 3/4 IN

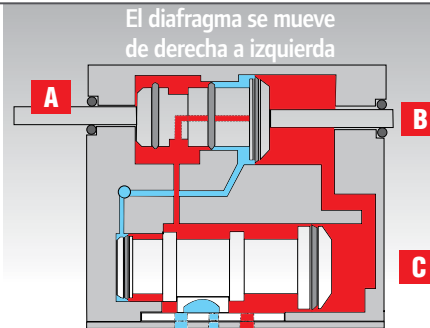
Todas las bombas de serie Compacta de ARO presentan un diseño de válvula desbalanceada, que elimina el centrado de la válvula y que la válvula vaya despacio, incluso en presiones bajas de aire.

Válvula "D"

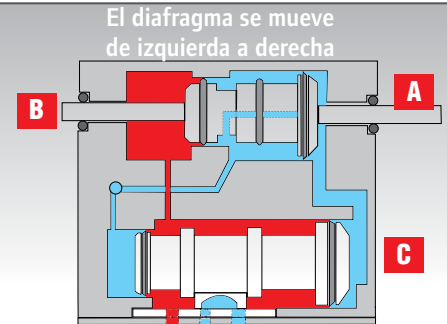
- Proporciona una junta positiva.
- Ayuda a garantizar una óptima eficiencia energética mientras evita un "soplado" de aire costoso.
- La construcción de cerámica garantiza una larga vida útil.

Válvula "Simul-Shift™"

- Brinda una señal de cambio confiable y ultra positiva que evita la paralización.
- Proporciona una activación más rápida de la bomba con más caudal.
- Una activación más rápida con menos pulsación y un flujo aerodinámico superior de material.

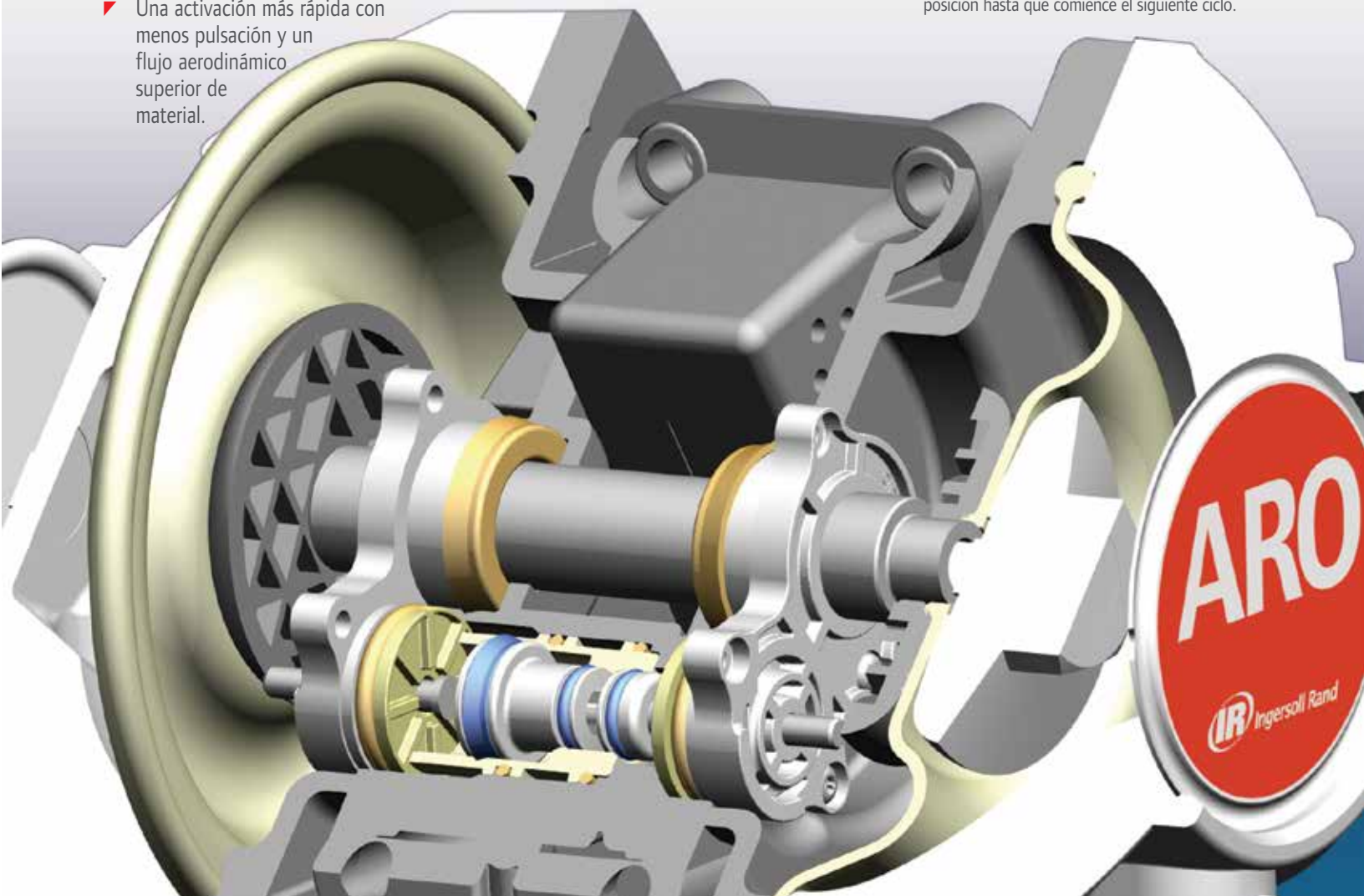


- 1.) El diafragma empuja la barra de metal derecha del activador (B) moviendo mecánicamente la válvula SimulShift (A) a la izquierda.
- 2.) El aire comprimido fluye al lado grande de la válvula SimulShift, moviendo neumáticamente la válvula a la posición que se muestra.
- 3.) El aire comprimido también fluye al extremo grande de la válvula de aire principal (C), desplazándola neumáticamente a la izquierda.



En el fin de carrera:

- 1.) El diafragma empuja la barra de metal (B) y la válvula SimulShift (A) a la derecha.
- 2.) Los extremos grandes de la válvula SimulShift (A) y la válvula principal (C) se descargan a la señal de control del escape.
- 3.) El suministro de aire comprimido constante que actúa en las áreas más pequeñas de la válvula SimulShift y la válvula principal desplaza ambas válvulas a la derecha y las mantiene en posición hasta que comience el siguiente ciclo.





Modelos no metálicos

La oferta no metálica de ARO está compuesta de polipropileno, acetal y PDVF. Todas las bombas ARO están disponibles con diafragmas corrugados que ofrecen una vida duradera y mantenimiento reducido.

Resumen del modelo no metálico



Modelo	1/4 in	3/8 in	1/2 in	Clásico 1/2 in	3/4 in	1 in	1-1/2 in	2 in
Caudal máximo en GPM (LPM)	5.3 (20)	10.6 (40.1)	14.4 (54.5)	13 (49.2)	14.8 (56)	47 (178)	100 (378.5)	145 (548.8)
Presión máxima de descarga en PSI (BAR)	125 (8.6)	100 (6.9)	100 (6.9)	100 (6.9)	100 (6.9)	120 (8.3)	120 (8.3)	120 (8.3)
Entrada/Salida de puertos de fluido (BSP disponible)	Q-1/4-1/8 PTF SAE Corto	3/8 in (F) - Entrada/Salida	1/2 in (F) - Entrada/Salida	1/2-14 NPTF-1	3/4 - 14 NPTF-1 Rp 3/4(3/4-14 BSP, paralelo)	Brida ANSI/DIN de 1 in 1 in (F) roscado	Brida ANSI/DIN de 1-1/2 in	Brida ANSI/DIN de 2 in
Materiales de construcción	Polipropileno Acetal Conectable a tierra PVDF	Polipropileno Acetal Conectable a tierra PVDF	Polipropileno Acetal Conectable a tierra PVDF	Polipropileno Acetal Conectable a tierra PVDF	Polipropileno	Polipropileno	Polipropileno	Polipropileno
Peso de la bomba en lb (kg)	Polipropileno 2.86 (1.3) Acetal 3.52 (1.6) PVDF 4.5 (2.0)	4.2 (1.9) PD03P-XDS-X 4.3 (1.9) PD03P-XES-X 4.6 (2.1) PD03P-XLS-X 3.4 (1.6) PD03P-XPS-X 3.5 (1.6) PD03P-XRS-X	6.3 (2.9) PD05P-XDS-X-B 6.7 (3.0) PD05P-XES-X-B 6.8 (3.1) PD05P-XKS-X-B 7.2 (3.3) PD05P-XLS-X-B 5.2 (2.4) PD05P-XPS-X-B 5.4 (2.5) PD05P-XRS-X-B	7.2 (3.3) Polipropileno 8.8 (4.0) Acetal Conectable a tierra 9.5 (4.3) PVDF (Kynar)	5.61 (2.54)	20.3 (9.2) Polipropileno 28.8 (13.1) Polipropileno con centro de hierro fundido	62 (28.1) Polipropileno 85 (38.5) Polipropileno con centro de hierro fundido	62 (28.1) Polipropileno 85 (38.5) Polipropileno con centro de hierro fundido
Sólidos máximos en pulgadas (mm)	1/16 (1.6)	1/16 (1.6)	3/32 (2.4)	3/32 (2.4)	3/32 (2.4)	1/8 (3.2)	1/4 (6.4)	1/4 (6.4)
Modelos más vendidos (BSP disponible)	PD01E-HDS-DAA-A PD01E-HDS-DTT-A PD01P-HKS-KTT-A PD01P-HPS-PAA-A PD01P-HPS-PGG-A PD01P-HPS-PTT-A PE01P-HKS-KTT-AD0 PE01P-HPS-PTT-AD0	PD03P-ADS-DTT PD03P-AES-DCC PD03P-AES-DCC PD03P-AKS-KTT PD03P-APS-PAA PD03P-APS-PTT PD03P-ARS-PAA PD03P-ARS-PTT PE01P-HKS-KTT-AD0 PE01P-HPS-PTT-AD0	PD05P-AKS-KTT-B PD05P-ALS-KTT-B PD05P-APS-PAA-B PD05P-APS-PTT-B PD05P-ARS-PAA-B PD05P-ARS-PGG-B PD05P-ARS-PTT-B PD05P-ARS-PUU-B	666053-0D2 666053-311 666053-344 666053-388 666053-3EB 66605J-344 66605J-388 66605J-3EB	PD07P-APS-PAA PD07P-APS-PCC PD07P-APS-PTT	6661A3-322-C 6661A3-344-C 6661A3-3EB-C 6661AJ-322-C 6661AJ-344-C 6661AJ-3EB-C 6661B3-344-C	6661T3-344-C 6661T3-3EB-C 6661T4-444-C 6661U3-344-C 6661U3-3EB-C	6662A3-244-C 6662A3-311-C 6662A3-344-C 6662A3-3EB-C 6662B3-344-C 6662B3-3EB-C
Filtro/regulador recomendado	P39124-624	P39124-624	P39124-624	P39124-624	P39124-624	P39224-614	P39344-614	P39354-614
Juego de línea neumática	66073-1	66073-1	66073-1	66073-1	66073-1	66073-1	66084-1	66109

Serie Compacta

Modelos no metálicos de 1/4 in

BOMBAS DE LA SERIE COMPACTA

Parte de nuestra Serie Compacta de bombas, nuestras bombas de 1/4 in presentan gran rendimiento en un paquete compacto. Presentan caudales de hasta 5.3 GPM (20 LPM), una amplia gama de opciones de materiales, versiones con múltiples puertos y conexiones híbridas únicas de fluido con rosca macho/hembra.

Relación:	1:1
Caudal máximo:	5.3 gpm (20 lpm)
Desplazamiento por ciclo:	0.019 galones (0.072 litros)
Entrada de aire (hembra):	1/4 – 18 PTF SAE Corto
Híbrido de entrada/salida de fluido:	Rosca interna 1/4 in NPTF/BSPT Rosca externa 3/4 in - 14 NPTF/BSPT
Presión máxima de funcionamiento en psi (bar):	125 (8.6)
Diámetro máximo de sólidos suspendidos en in (mm):	1/16 in (1.66)
Peso en lb (kg):	2.86 (1.3) Polipropileno 3.88 (1.76) PVDF 3.52 (1.60) Acetal
Elevación máxima por succión en seco en ft (m):	15 (4.6)
Nivel de sonido:	70 PSI 60 ciclos/min 62.3 db(A)
Silenciador:	Completo, incluido



PD01P-HPS-PCC-A

Clasificación

Posición	1	2		3	4	5		6	7	8		9		10	11
Ejemplo:	PX01	X	-	H	X	S	-	X	X	X	-	A	-	X	X

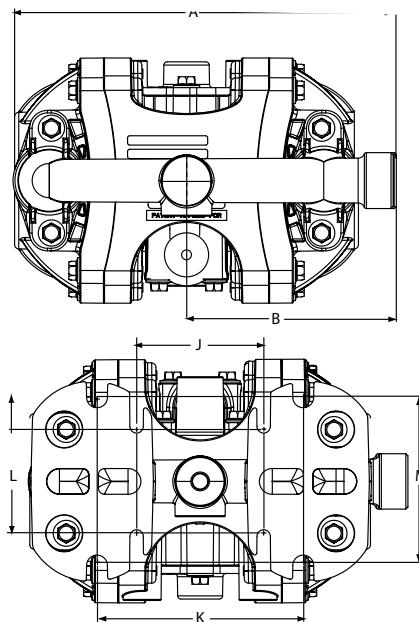
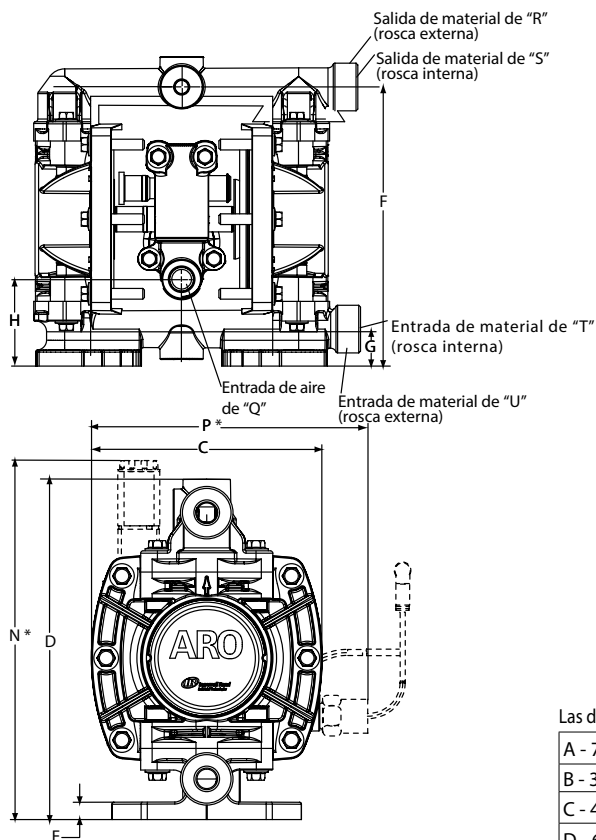
Posición 1 Serie del modelo	Posición 2 Sección central	Posición 3 Conexiones de fluidos	Posición 4 Piezas mojadas	Posición 5 Herramientas	Posición 6 Material del asiento	Posición 7 Material de la bola	Posición 8 Material del diafragma	Posición 9 Revisión	Posición 10 y 11 Código de especialidad
PD01 - Bomba estándar PE01 - Bomba accesible de interfaz electrónica	E - Polipropileno conductor F - Polipropileno con detección de averías por fugas P - Polipropileno	H - Híbrido de 1/4 in NPT BSP	D - Acetal conectable a tierra E - Acetal conectable a tierra (puerto múltiple) K - PVDF Kynar L - PVDF Kynar (puerto múltiple) P - Polipropileno R - Polipropileno (puerto múltiple)	S - Acero inoxidable	D - Acetal K - PVDF P - Polipropileno O - Polipropileno (separador Flex-Check)* 1 - Acetal (separador Flex-Check)* 2 - PVDF (separador Flex-Check)*	A - Santoprene® C - Hytrel® G - Nitrilo J - Nitrilo (solo Flex-Check) K - EPR (solo Flex-Check) K - Viton (solo Flex-Check) K - Neopreno (solo Flex-Check) T - PTFE	A - Santoprene® C - Hytrel® G - Nitrilo T - PTFE	A - Revisión 1	Opciones de control de caudal para la bomba con interfaz electrónica (modelo PE01). Consulte la descripción completa en la página 9.

Accesorios

Juego de conexión de línea neumática | 66073-1

(Filtro/regulador integrado con manómetro, un conector y una manguera de aire de 5 ft)

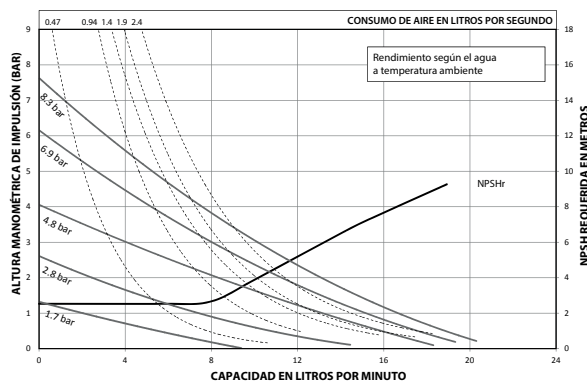
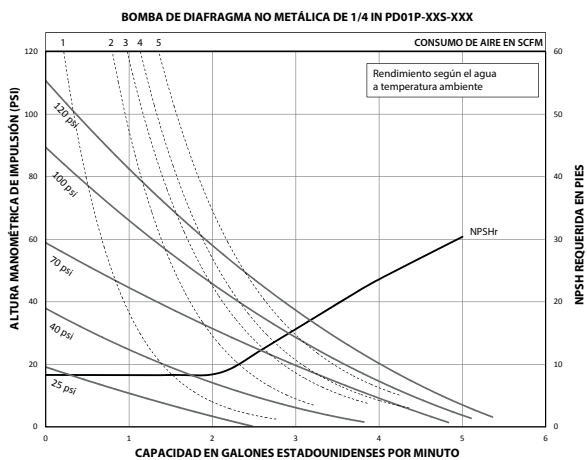
Gráficos de caudal y dimensiones no metálicas de 1/4 in



DIMENSIONES

Las dimensiones mostradas son solo para referencia, se exhiben en pulgadas y milímetros (mm).

A - 7.2 in (182 mm)	H - 1.9 in (48.6 mm)	Q - 1/4 - 18 PTF SAE Corto
B - 3.9 in (100.0 mm)	J - 2.4 in (61 mm)	R - 3/4 - 14 NPTF
C - 4.6 in (117.0 mm)	K - 3.9 in (99 mm)	S - 1/4 NPTF/BSPT Híbrido
D - 6.8 in (173.0 mm)	L - 2.1 in (53 mm)	T - 1/4 NPTF/BSPT Híbrido
E - 0.3 in (8.8 mm)	M - 3.2 in (81 mm)	U - 3/4 - 14 NPTF
F - 6.1 in (156 mm)	N - 7.2 in (184 mm)	V - 1/4 NPTF
G - 0.8 in (20.7 mm)	P - 5.6 in (142.2 mm)	



Clasificación de posición 10

Código de especialidad 1 (En blanco si no hay código de especialidad)

- A - Solenoide 120 VAC
- B - Solenoide 12 VDC
- C - Solenoide 240 VAC
- D - Solenoide 24 VDC
- E - 12 VDC NEC/CEC
- F - 24 VDC NEC/CEC
- G - Solenoide 12 VDC ATEX/IECex
- H - Solenoide 24 VDC ATEX/IECex
- J - 120 VAC NEC/CEC
- K - Solenoide 220 VAC ATEX/IECex
- N - Solenoide sin bobina
- O - Bloque de válvulas estándar (sin solenoide) ATEX/IECex/NEC/CEC

Clasificación de posición 11 Código de especialidad 2 (En blanco si no hay código de especialidad)

- E - Retroalimentación de fin de carrera + detección de fugas
- F - Retroalimentación de fin de carrera
- G - Fin de carrera ATEX/IECex/NEC/CEC
- H - Fin de carrera/detección de fugas
- L - Detección de fugas
- M - Detección de fugas ATEX/IECex/NEC/CEC
- O - Sin opción

Modelos no metálicos de 3/8 in

BOMBAS DE LA SERIE COMPACTA

Parte de nuestra Serie Compacta de bombas, nuestras bombas de 3/8 in presentan gran rendimiento en un paquete pequeño. Presentan índices de caudal de hasta 10.6 GPM (40.1 LPM) y una amplia gama de materiales y configuraciones de puertos.

Relación: 1:1
 Caudal máximo: 10.6 gpm (40.1 lpm) 8.7 (32.9) Flex Check
 Desplazamiento por ciclo: 0.022 galones (0.083 litros) 0.018 (0.068) Flex Check
 Entrada de aire: (hembra) 1/4 - 18 PTF SAE Corto
 Entrada/salida de fluido: 3/8 - 18 NPTF - 1
 Rp 3/8 (3/8 - 19 BSP, paralelo)

Presión máxima de funcionamiento: 100 psi (6.9 bar)
 Diámetro máximo de sólidos suspendidos: 1/16 in (1.6mm) Flex Check (fibras)
 Peso: lb (kg)
 PD03P-XDS-XXX 4.2 (1.9)
 PD03P-XES-XXX 4.3 (1.9)
 PD03P-XKS-XXX 4.5 (2.0)
 PD03P-XLS-XXX 4.6 (2.1)
 PD03P-XPS-XXX 3.4 (1.6)
 PD03P-XRS-XXX 3.5 (1.6)

Elevación máxima por succión en seco: ft (m) 9.25 (2.8)
 Nivel de sonido: 70 PSI 60 ciclos/min 72.7 db(A)
 Silenciador: Completo, incluido



Clasificación

Posición	1	2		3	4	5		6	7	8		9		10	11
Ejemplo:	PX03	P	-	X	X	S	-	X	X	X	-	B	-	X	X

Posición 1 Serie del modelo	Posición 2 Sección central	Posición 3 Conexiones	Posición 4 Material del colector	Posición 5 Herramientas	Posición 6 Material del asiento	Posición 7 Material de la bola	Posición 8 Material del diafragma	Posición 9
D - Estándar E - Capacidad de activación remota	P - Poli-propileno	A - 3/8 in N.P.T. B - 3/8 in BSP	D - Acetal conectable a tierra (puerto único) E - Acetal conectable a tierra (puerto múltiple) K - PVDF (puerto único) L - PVDF (puerto múltiple) P - Polipropileno (puerto único) R - Polipropileno (puerto múltiple)	S - Acero inoxidable	D - Acetal K - PVDF P - Poli-propileno S - Acero inoxidable O - Flex Check	A - Santoprene C - Hytrel* I - Nitrilo N - Neopreno S - Acero inoxidable T - PTFE V - Viton	A - Santoprene C - Hytrel* G - Nitrilo T - PTFE/Santoprene V - Viton * Modelos Flex Check	Nivel de revisión Posición 10 y 11 Código de especialidad Opciones de control de caudal para la bomba con interfaz electrónica (modelo PE03). Consulte la descripción completa en la página 11.

Hytrel® y Viton® son marcas registradas de la compañía DuPont. Santoprene® es una marca registrada de Monsanto Company, con licencia a Advanced Elastomer Systems, L.P.

Accesorios

Juego de conexión de línea neumática | 66073-1
 (Filtro/regulador integrado con manómetro, un conector y una manguera de aire de 5 ft)

Juego de contador de ciclos | 66975

Juego de soporte para montaje en pared | 67388

Silenciador opcional: | se usa con el juego 637428

Juegos de servicio de reparación | 637428 (sección de aire)
 637429-XX (sección de fluidos)



Juego de conexión de línea neumática 66073-1

Juego de soporte para montaje en pared 67388

Gráficos de caudal y dimensiones no metálicas de 3/8 in



PE03P-APS-PAA-B05
con juego 637442-1

Juegos duales de entrada/salida:
637442-1 (Polipropileno NPT)
637442-4 (Polipropileno BSP)
637442-3 (PVDF NPT)
637442-6 (PVDF BSP)
637442-2 (Acetal NPT)
637442-5 (Acetal BSP)

DIMENSIONES

A 7-29/32 in (200.2 mm)	F 4-7/8 in (123.9 mm)	L 1-3/32 in (27.8 mm)
B 8-7/16 in (214.3 mm)	G 9-7/32 in (234.2 mm)	M 3/8 in (9.5 mm)
C 5-9/16 in (414.3 mm)	H 4 in (101.6 mm)	N 4-11/32 in (110.1 mm)
D 1-1/4 in (31.8 mm)	J 4-3/4 in (120.7 mm)	P 4-11/32 in (110.3 mm)
E 5-23/32 in (145.2 mm)	K 9/32 in (7.1 mm)	Q 2-25/32 in (70.6 mm)

Modelo

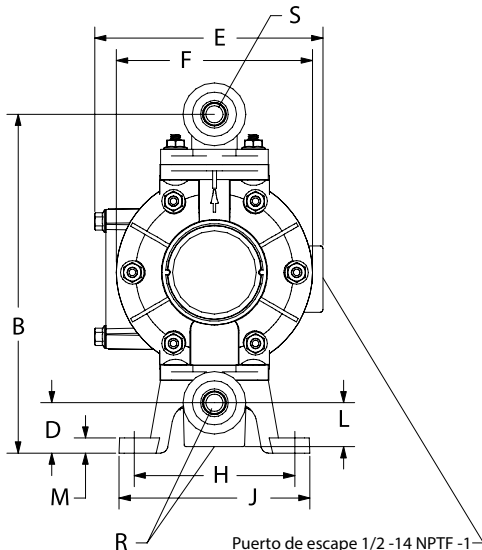
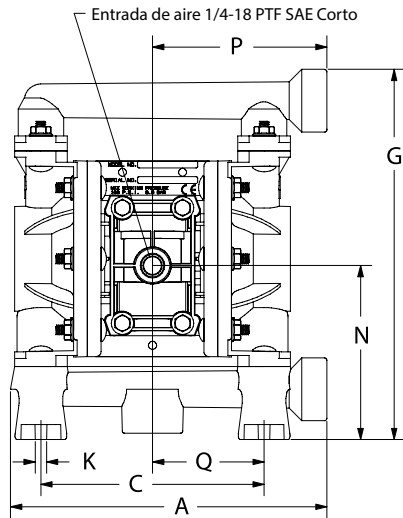
PD03P-AXS-XXX
PD03P-BXS-XXX

Entrada de material de "R"

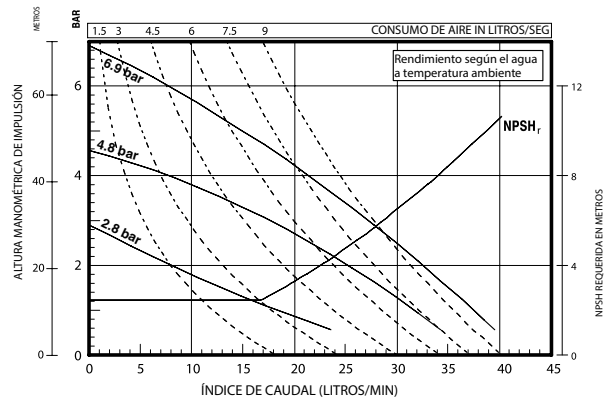
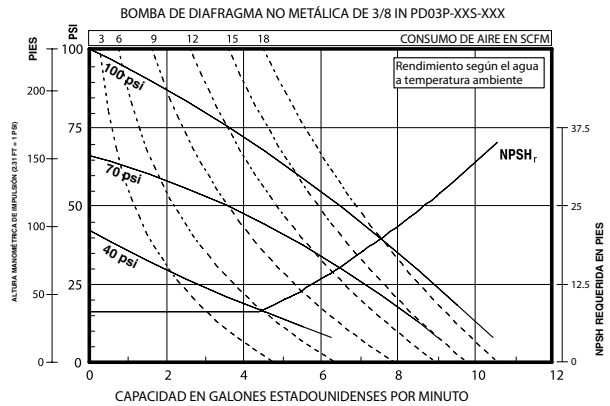
3/8 - 18 NPTF - 1
Rp 3/8 (3/8-19 BSP)

Salida de material de "S"

3/8 - 18 NPTF - 1
Rp 3/8 (3/8-19 BSP)



CURVAS DE RENDIMIENTO



Consulte www.AROzone.com para obtener las curvas de caudal de tamaño completo.
Para obtener información adicional, comuníquese con soporte técnico al 1.800.495.0276

Clasificación de posición 10 Código de especialidad 1 (En blanco si no hay código de especialidad)

A - Solenoide 120 VAC
B - Solenoide 12 VDC
C - Solenoide 240 VAC
D - Solenoide 24 VDC
E - 12 VDC NEC/CEC
F - 24 VDC NEC/CEC

G - Solenoide 12 VDC ATEX/IECex
H - Solenoide 24 VDC ATEX/IECex
J - 120 VAC NEC/CEC
K - Solenoide 220 VAC ATEX/IECex
N - Solenoide sin bobina
O - Bloque de válvulas estándar (sin solenoide)

Clasificación de posición 11 Código de especialidad 2 (En blanco si no hay código de especialidad)

E - Retroalimentación de fin de carrera + detección de fugas
F - Retroalimentación de fin de carrera
G - Fin de carrera ATEX/IECex/NEC/CEC
H - Fin de carrera/detección de fugas ATEX/IECex/NEC/CEC

L - Detección de fugas
M - Detección de fugas ATEX/IECex/NEC/CEC
O - Sin opción

Modelos no metálicos de 1/2 in

BOMBAS DE LA SERIE COMPACTA

Parte de nuestra Serie Compacta de bombas, nuestras bombas compactas de 1/2 in presentan gran rendimiento en un paquete pequeño. Con índices de caudal de hasta 14.4 GPM (54.5 LPM) y una amplia gama de materiales y configuraciones de puertos.

Relación: 1:1
 Caudal máximo: 14.4 gpm (54.5 lpm)
 Desplazamiento por ciclo: 0.039 galones (0.15 litros)
 Entrada de aire: (hembra) 1/4 - 18 PTF SAE Corto
 Entrada/salida de fluido: 1/2 - 14 NPTF - 1
 Rp 1/2 (1/2 - 14 BSP, paralelo)

Presión máxima de funcionamiento: 100 psi (6.9 bar)
 Diámetro máximo de sólidos suspendidos: 3/32 in (2.4 mm)
 Peso: lb (kg)
 PD05P-XDS-XXX-B 6.3 (2.9)
 PD05P-XES-XXX-B 6.7 (3.0)
 PD05P-XKS-XXX-B 6.8 (3.1)
 PD05P-XLS-XXX-B 7.2 (3.3)
 PD05P-XPS-XXX-B 5.2 (2.4)
 PD05P-XRS-XXX-B 5.4 (2.5)

Elevación máxima por succión en seco: ft (m) 15.0 (4.5)
 Nivel de sonido: 70 PSI 60 ciclos/min 75.0 db(A)
 Silenciador: Completo, incluido



PD05P-BRS-PAA

Clasificación

Posición	1	2		3	4	5		6	7	8		9		10	11
Ejemplo:	PX05	P	-	X	X	S	-	X	X	X	-	B	-	X	X

Posición 1 Serie del modelo	Posición 2 Sección central	Posición 3 Conexiones	Posición 4 Material del colector	Posición 5 Herramientas	Posición 6 Material del asiento	Posición 7 Material de la bola	Posición 8 Material del diafragma	Posición 9
D - Estándar E - Capacidad de activación remota	P - Poli-propileno	A - 1/2 - 14 NPTF - 1 B - Rp 1/2 (1/2 - 14 BSP, paralelo)	D - Acetal conectable a tierra (puerto único) E - Acetal conectable a tierra (puerto múltiple) K - PVDF (puerto único) L - PVDF (puerto múltiple) P - Polipropileno (puerto único) R - Polipropileno (puerto múltiple)	S - Acero inoxidable	D - Acetal K - PVDF P - Poli-propileno S - Acero inoxidable	A - Santoprene C - Hytrel* G - Nitrilo S - Acero inoxidable T - PTFE U - Poliuretano V - Viton	A - Santoprene C - Hytrel* G - Nitrilo T - PTFE/ Santoprene U - Poliuretano V - Viton	Nivel de revisión Posición 10 y 11 Código de especialidad Opciones de control de caudal para la bomba con interfaz electrónica (modelo PE05). Consulte la descripción completa en la página 13.

Accesorios

Juego de conexión de línea neumática | 66073-1
 (Filtro/regulador integrado con manómetro, un conector y una manguera de aire de 5 ft)

Juego de contador de ciclos | 66975

Juego de soporte para montaje en pared | 76763

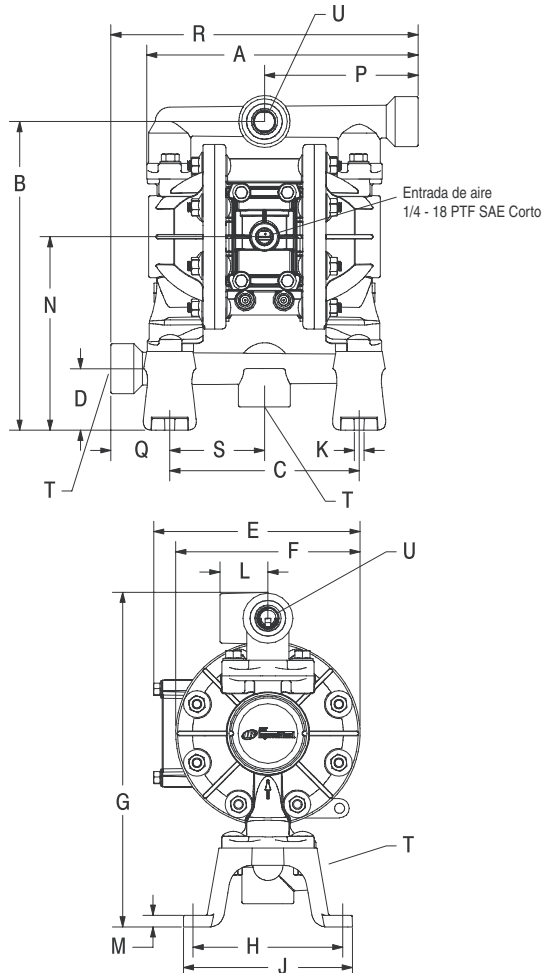
Silenciador opcional | 93110 se usa con el juego 637438

Juegos de servicio de reparación | 637428 (sección de aire)
 637427-XX (sección de fluidos)



Juego de conexión de línea neumática 66073-1

Gráficos de caudal y dimensiones no metálicas de 1/2 in



DIMENSIONES

A 8-27/32 in (224.3 mm)	G 10-7/8 in (275.7 mm)	N 6-5/16 in (159.9 mm)
B 10-1/16 in (225.0 mm)	H 4-7/8 in (123.8 mm)	P 5 in (127.0 mm)
C 6.164 in (156.6 mm)	J 5-1/2 in (139.7 mm)	Q 1-59/64 in (48.8 mm)
D 2 in (50.8 mm)	K 5/16 in (8.0 mm)	R 10 in (254.0 mm)
E 6-23/32 in (170.6 mm)	L 1-9/16 in (39.7 mm)	S 3-3/32 in (78.3 mm)
F 6 in (152.4 mm)	M 3/8 in (9.5 mm)	

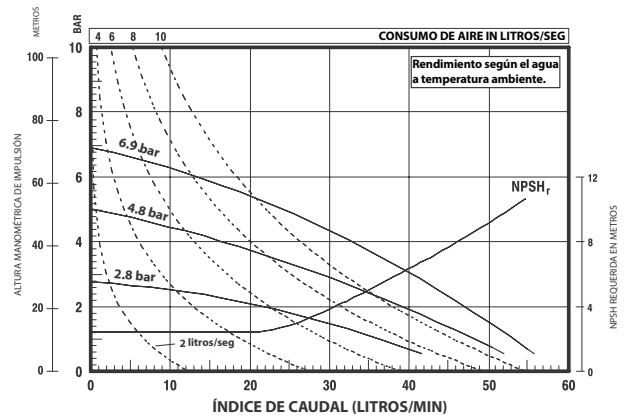
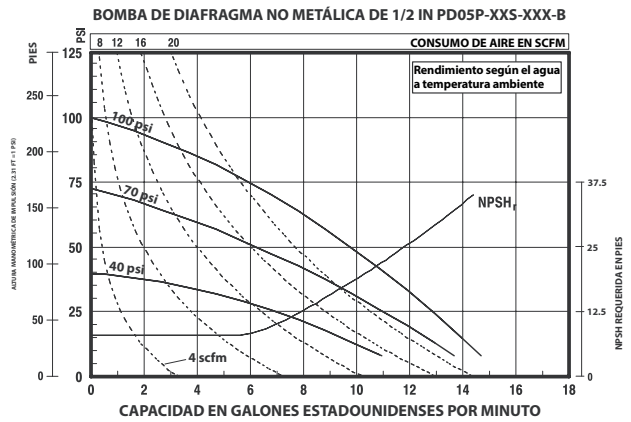
Modelo	Entrada de material de "T"	Salida de material de "U"
PD05P-AXS-XXX-B	1/2 - 14 NPTF -1	1/2 - 14 NPTF -1
PD05P-BXS-XXX-B	Rp 1/2 (1/2 - 14 BSP)	Rp 1/2 (1/2 - 14 BSP)



PE05P-APS-PAA-B05
con juego 637440-1

Juegos duales de entrada/salida:
637440-1 (Polipropileno NPT)
637440-4 (Polipropileno BSP)
637440-2 (Acetal NPT)
637440-5 (Acetal BSP)
637440-3 (PVDF NPT)
637440-6 (PVDF BSP)

CURVAS DE RENDIMIENTO



Consulte www.AROzone.com para obtener las curvas de caudal de tamaño completo.

Para obtener información adicional, comuníquese con soporte técnico al 1.800.495.0276

Clasificación de posición 10 Código de especialidad 1 (En blanco si no hay código de especialidad)

A - Solenoide 120 VAC
B - Solenoide 12 VDC
C - Solenoide 240 VAC
D - Solenoide 24 VDC
E - 12 VDC NEC/CEC
F - 24 VDC NEC/CEC

G - Solenoide 12 VDC ATEX/IECex
H - Solenoide 24 VDC ATEX/IECex
J - 120 VAC NEC/CEC
K - Solenoide 220 VAC ATEX/IECex
N - Solenoide sin bobina
O - Bloque de válvulas estándar (sin solenoide)

Clasificación de posición 11 Código de especialidad 2 (En blanco si no hay código de especialidad)

E - Retroalimentación de fin de carrera + detección de fugas
F - Retroalimentación de fin de carrera
G - Fin de carrera ATEX/IECex/NEC/CEC
H - Fin de carrera/detección de fugas ATEX/IECex/NEC/CEC

L - Detección de fugas
M - Detección de fugas ATEX/IECex/NEC/CEC
O - Sin opción

Modelos no metálicos de estilo clásico de 1/2 in

BOMBAS DE LA SERIE COMPACTA

Parte de nuestra Serie Compacta de bombas, nuestras bombas clásicas de 1/2 in presentan gran rendimiento en un paquete pequeño. Con índices de caudal de hasta 13 GPM (49.2 LPM) y una amplia gama de materiales y configuraciones de puertos.

Relación:	1:1
Caudal máximo:	(bola) 13 gpm (49.2 lpm) (pico de pato) 10 gpm (37.9 lpm)
Desplazamiento por ciclo:	(bola) 0.04 gpm (0.15 lpm) (pico de pato) 0.032 gpm (0.12 lpm)
Entrada de aire: (hembra)	1/4 - 18 NPTF - 1
Entrada/salida de fluido:	1/2 - 14 NPTF - 1
Presión máxima de funcionamiento:	100 psi (6.9 bar)
Diámetro máximo de sólidos suspendidos:	(bola) 3/32 in (2.4 mm) (pico de pito) fibras
Peso: lb (kg)	Polipropileno 7.2 (3.3) Acetal conectable a tierra 8.8 (4.0) PVDF Kynar 9.5 (4.3)
Nivel de sonido:	70 PSI 60 ciclos/min 71.1 db(A)
Silenciador:	Completo, incluido



Clasificación

Posición	1	2		3	4	5		6
Ejemplo:	66605	X	-	X	X	X	-	04

Posición 1 Serie del modelo	Posición 2 Material del colector y tapas de fluido	Posición 3 Sección del asiento	Posición 4 Material de la bola	Posición 5 Material del diafragma	Posición 6 Caudal del retenedor de cono
Modelo base	3 - Polipropileno 6 - Acetal conectable a tierra 7 - PVDF puro J - Polipropileno* H - Acetal conectable a tierra* K - PVDF puro* *Colector de una sola pieza	0 - Pico de pato 2 - Acero inoxidable 3 - Polipropileno 4 - PVDF 6 - Acetal	1 - Neopreno 2 - Nitrilo 3 - Viton 4 - PTFE 5 - EPR 8 - Poliuretano A - Acero inoxidable C - Neopreno** D - Nitrilo** E - Santoprene **Modelos de pico de pato	1 - Neopreno 2 - Nitrilo 3 - Viton 4 - PTFE/Santoprene 5 - EPR 8 - Poliuretano 9 - Hytrel B - Santoprene	04 - Descarga principal

Accesorios

Juego de conexión de línea neumática | 66073-1

(Filtro/regulador integrado con manómetro, un conector y una manguera de aire de 5 ft)

Juego de contador de ciclos | 66975

Silenciador opcional | 93110 se usa con el juego 637438

Juegos de servicio de

reparación | 637141 (sección de aire)

637140-XX (sección de fluidos)

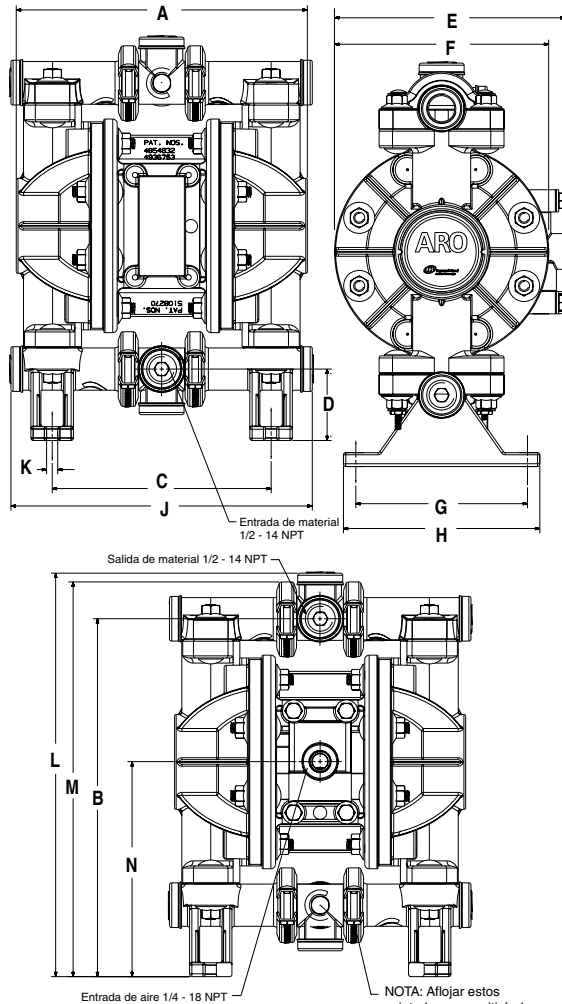


93110



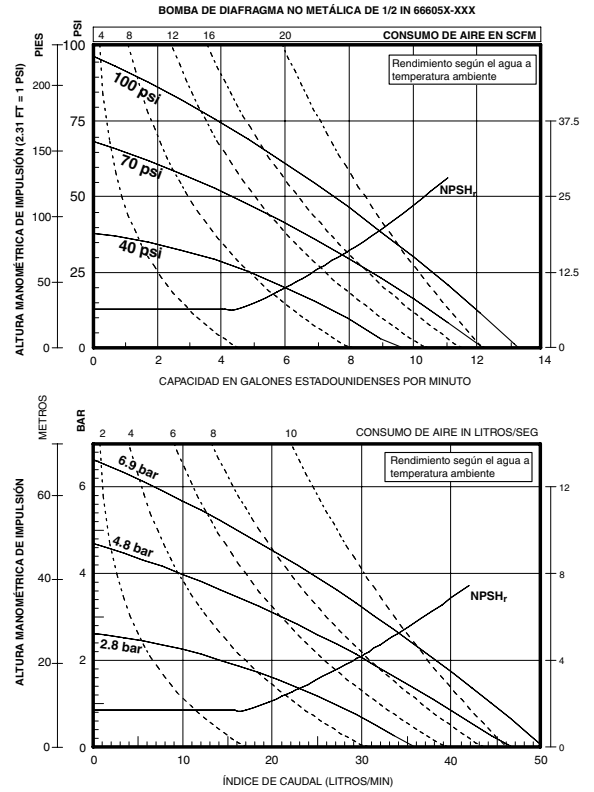
Juego de conexión de línea neumática
66073-1

Gráficos de caudal y dimensiones no metálicas de 1/2 in



NOTA: Las dimensiones se muestran en pulgadas y (mm) y son proporcionadas solo de referencia.

A - 8.155 in (207.1 mm)	E - 6.467 in (164 mm)	J - 8.445 in (215 mm)
B - 10.051 in (255 mm)	F - 6.000 in (152 mm)	K - 0.312 in (8 mm)
C - 6.135 in (155.8 mm)	G - 4.812 in (122.2 mm)	L - 11.331 in (288 mm)
D - 2.005 in (51 mm)	H - 5.500 in (140 mm)	M - 11.084 in (282 mm)
		N - 6.040 in (153 mm)



Consulte www.AROzone.com para obtener las curvas de caudal de tamaño completo.
Para obtener información adicional, comuníquese con soporte técnico al 1.800.495.0276

Modelos no metálicos de 3/4 in

BOMBAS DE LA SERIE COMPACTA

Parte de nuestra Serie Compacta de bombas, nuestras bombas de 3/4 in presentan gran rendimiento en un paquete pequeño. Con índices de caudal de hasta 14.8 GPM (56 LPM) y una amplia gama de materiales y configuraciones de puertos.

Relación:	1:1
Caudal máximo:	14.8 gpm (56 lpm)
Desplazamiento por ciclo:	0.032 galones (0.12 litros)
Entrada de aire: (hembra)	1/4 - 18 PTF SAE Corto
Entrada/salida de fluido:	1/2 - 14 NPTF - 1 Rp 1/2 (1/2 - 14 BSP, paralelo)
Presión máxima de funcionamiento:	100 psi (6.9 bar)
Diámetro máximo de sólidos suspendidos:	3/32 in (2.4 mm)
Peso: lb (kg)	5.61 (2.54)
Elevación máxima por succión en seco: ft (m)	15.0 (4.5)
Nivel de sonido:	70 PSI 60 ciclos/min 75.0 db(A)



PD07P-BPS-PAA

Clasificación

Posición	1	2	3	4	5	6	7	8	9	10	11				
Ejemplo:	PD07	P	-	X	X	S	-	X	X	X	-	B	-	X	X

Posición 1 Serie del modelo	Posición 2 Sección central	Posición 3 Conexiones	Posición 4 Material del colector	Posición 5 Herramientas	Posición 6 Material del asiento	Posición 7 Material de la bola	Posición 8 Material del diafragma	Posición 9
PD07 - Bomba estándar PE07 - Capacidad de activación remota	P - Poli-propileno	A - 14 - 3/4 in NPTF-1 B - Rp 3/4 (3/4) 1/2 -14 BSP, paralelo)	P - Poli-propileno (puerto único)	S - Acero inoxidable	P - Poli-propileno	A - Santoprene C - Hytrel T - PTFE	A - Santoprene C - Hytrel T - PTFE	Nivel de revisión Posición 10 y 11 Código de especialidad Opciones de control de caudal para la bomba con interfaz electrónica (modelo PE07). Consulte la descripción completa en la página 17.

Accesorios

Juego de conexión de línea neumática | 66073-1

(Filtro/regulador integrado con manómetro, un conector y una manguera de aire de 5 ft)

Juego de contador de ciclos | 66975

Juego de silenciador | 637438 (escape con puerto) 3/8 in NPT

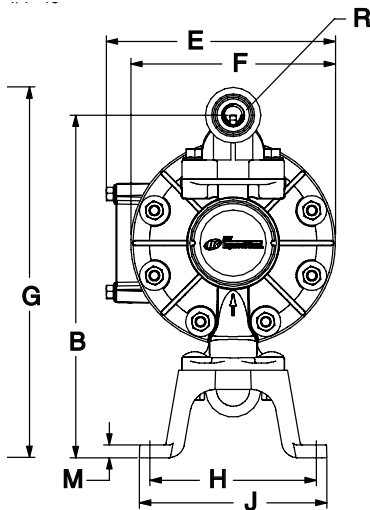
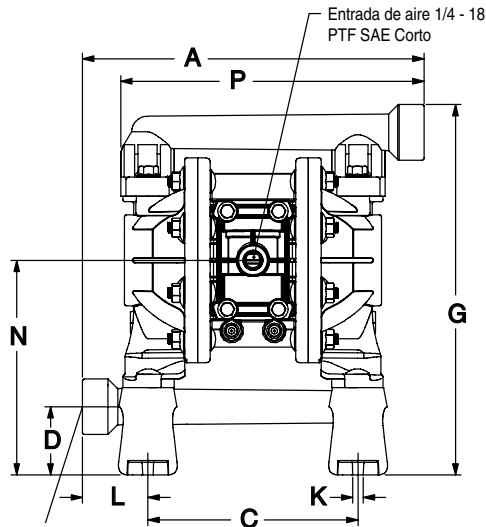
Juegos de servicio de reparación | 637428 (sección de aire) 637427-XX (sección de fluidos)

Montaje en pared | 76763



Juego de conexión de línea neumática
66073-1

Gráficos de caudal y dimensiones no metálicas de 3/4 in



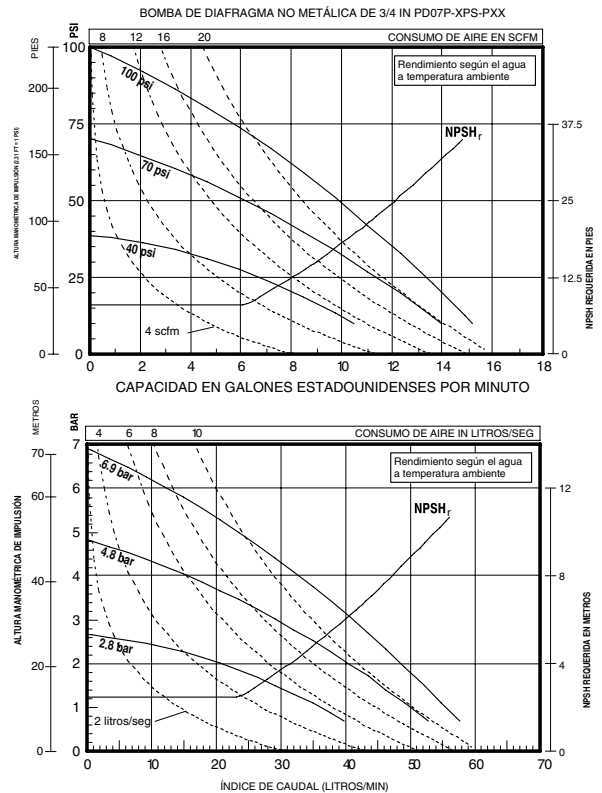
DIMENSIONES

A- 10 in (254.2 mm)	F-6-1/32 in (153.1 mm)	L-1-15/16 in (48.9 mm)
B- 10-3/32 in (256.1 mm)	G-10-29/32 in (276.8 mm)	M-3/8 in (9.6 mm)
C- 6-3/16 in (157.1 mm)	H-4-29/32 in (124.2 mm)	N-6-5/16 in (160.5 mm)
D- 2 in (51.0 mm)	J-5-17/32 in (140.2 mm)	P-8-7/8 in (225.3 mm)
E- 6-3/4 in (171.0 mm)	K-5-16 in (8.0 mm)	

Modelo
PD07P-APS-PXX
PD07P-BPS-PXX

Entrada de material de "Q"
3/4 - 14 NPTF - 1
Rp 3/4(3/4 - 14 BSP)

Salida de material de "R"
3/4 - 14 NPTF - 1
Rp 3/4(3/4 - 14 BSP)



Consulte www.AROzone.com para obtener las curvas de caudal de tamaño completo.
Para obtener información adicional, comuníquese con soporte técnico al 1.800.495.0276

Clasificación de posición 10 Código de especialidad 1 (En blanco si no hay código de especialidad)

A - Solenoide 120 VAC
B - Solenoide 12 VDC
C - Solenoide 240 VAC
D - Solenoide 24 VDC
E - 12 VDC NEC/CEC
F - 24 VDC NEC/CEC

G - Solenoide 12 VDC ATEX/IECex
H - Solenoide 24 VDC ATEX/IECex
J - 120 VAC NEC/CEC
K - Solenoide 220 VAC ATEX/IECex
N - Solenoide sin bobina
O - Bloque de válvulas estándar (sin solenoide)

Clasificación de posición 11 Código de especialidad 2 (En blanco si no hay código de especialidad)

E - Retroalimentación de fin de carrera + detección de fugas
F - Retroalimentación de fin de carrera
G - Fin de carrera ATEX/IECex/NEC/CEC
H - Fin de carrera/detección de fugas ATEX/IECex/NEC/CEC

L - Detección de fugas
M - Detección de fugas ATEX/IECex/NEC/CEC
O - Sin opción

Modelos no metálicos de 1 in

Las bombas de diafragma no metálicas de 1 in PRO de ARO son una solución versátil para varias aplicaciones. Nuestros modelos de 1 in PRO alcanzan índices de caudal de hasta 47 GPM (178 LPM) y ofrecen una amplia gama de materiales y configuraciones de puertos. Estas bombas a menudo se usan para transferir, llenar, redistribuir y suministrar en los mercados de tratamiento de aguas residuales/agua, industriales y químicos.

Relación: 1:1
 Caudal máximo: 47 gpm (177.9 lpm)
 Desplazamiento por ciclo: 0.17 galones (0.64 litros)
 Entrada de aire: (hembra) 1/4 - 18 NPT
 Entrada/salida de fluido: 1 - 11-1/2 NPTF - 1
 Rp 1 (1 - 11 BSP, paralelo)
 Brida ANSI/DIN de 1 in

Presión máxima de funcionamiento: 120 psi (8.3 bar)
 Diámetro máximo de sólidos suspendidos: 1/8 in (3.2 mm)
 Peso: lb (kg)
 6661A3-, 1A-, 1AJ-, 1AL- 20.3 (9.2)
 6661B3-, 1B-, 1BJ-, 1BL- 28.8 (13.1)

Elevación máxima por succión en seco: ft (m) 15 (4.6)
 Nivel de sonido: 70 PSI 60 ciclos/min 64.5 db(A)



Clasificación

Posición	1	2		3	4	5		6
Ejemplo:	6661X	X	-	X	X	X	-	C

Posición 1 Cuerpo central	Posición 2 Material del colector y tapas de fluido	Posición 3 Material del asiento	Posición 4 Material de la retención de bola	Posición 5 Material del diafragma
A - Aluminio P - Hierro fundido	3 - Brida de polipropileno (colector de 3 piezas) 3 - Brida de polipropileno (colector de una sola pieza) J - Roscas NPT de polipropileno (colector de una sola pieza) L - Roscas BSP de polipropileno (colector de una sola pieza)	2 - Acero inoxidable 316 3 - Polipropileno 4 - PVDF (Kynar) 8 - Acero inoxidable 400 duro	1 - Neopreno 2 - Nitrilo 4 - PTFE 5 - EPR 8 - Poliuretano 2 - Acero inoxidable 316 C - Hytrel E - Santoprene M - Santoprene de grado médico	1 - Neopreno 2 - Nitrilo 5 - EPR 6 - PTFE compuesto M - Santoprene de grado médico

Accesorios

Juego de conexión de línea neumática | 66073-2
 (Filtro/regulador integrado con manómetro, un conector y una manguera de aire de 5 ft)

Juego de contador de ciclos | 66975

Juegos de servicio de reparación | 637118-C (sección de aire)
 637161-XX-C (sección de fluidos)

Juego de conexión de brida | El juego 67078 cumple con las especificaciones ANSI. La brida está fabricada con polipropileno con relleno de vidrio. Los pernos, las arandelas y las tuercas son de acero inoxidable. La junta es de aglutinante de nitrilo de fibra sintética klinger 4401.

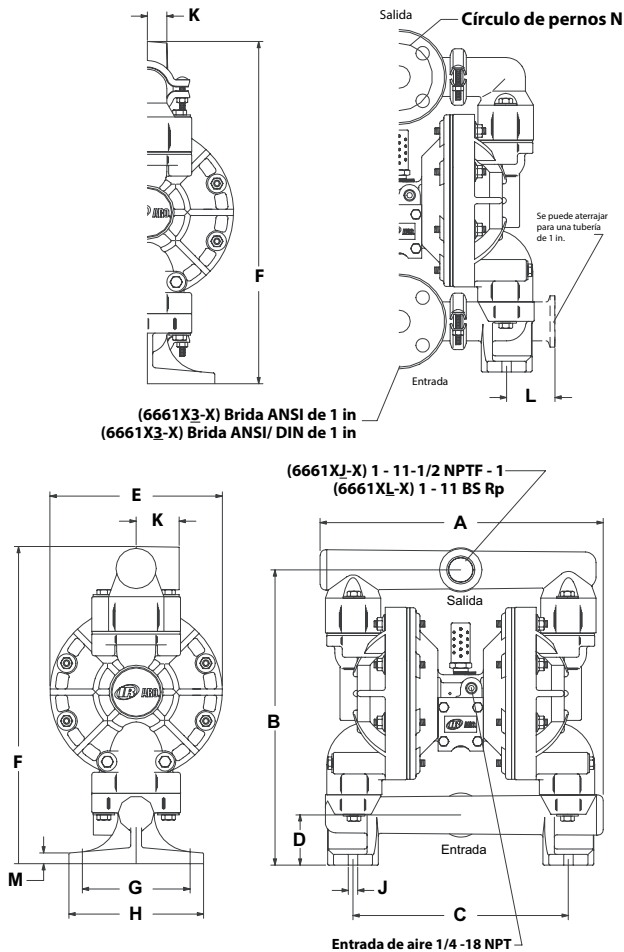


Juego de conexión de línea neumática 66073-2



Juego de conexión de brida 67078

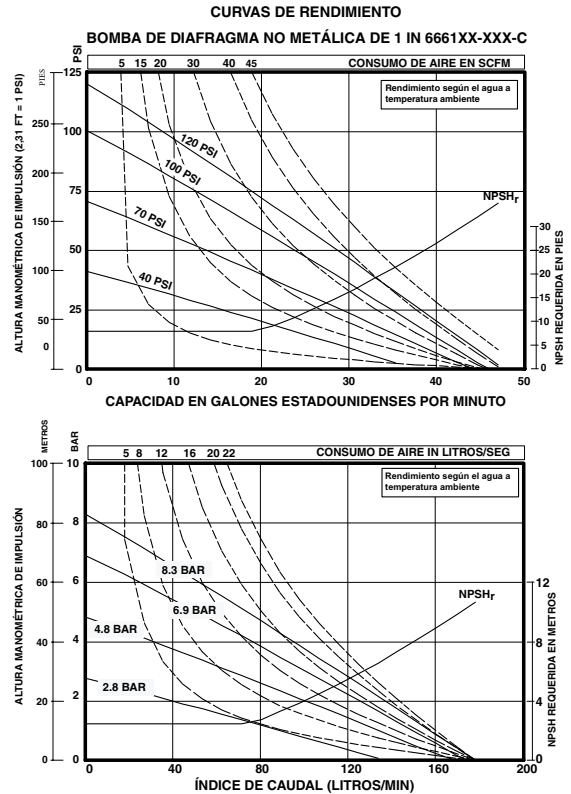
Gráficos de caudal y dimensiones no metálicas de 1 in



DIMENSIONES

	6661X3-X	6661XJ-X 6661XL-X	6661XF-X
A	12-21/32 in (321 mm)	13-5/32 in (334 mm)	13-5/32 in (334 mm)
B	13-25/32 in (349 mm)	13-25/32 in (350 mm)	13-25/32 in (350 mm)
C	10-1/16 in (255 mm)	10-1/16 in (255 mm)	10-1/16 in (255 mm)
D	2-3/8 in (60 mm)	2-11/32 in (59 mm)	2-11/32 in (59 mm)
E	8-1/16 in (204 mm)	8-1/16 in (204 mm)	8-1/16 in (204 mm)
F	16 in (406 mm)	14-13/16 in (376 mm)	16 in (406 mm)
G	5-1/32 in (128 mm)	5-1/32 in (128 mm)	5-1/16 in (128 mm)
H	6-9/32 in (160 mm)	6-9/32 in (160 mm)	6-9/32 in (160 mm)
J	7/16 in (11 mm)	7/16 in (11 mm)	7/16 in (11 mm)
K	15/16 in (23 mm)	2 in (51 mm)	1-1/32 in (26 mm)
L	2-9/32 in (57 mm)		
M	1/2 in (13 mm)	1/2 in (13 mm)	1/2 in (13 mm)
N	3.140 in (80 mm)		3.140 in (80 mm)

6661XK-X
6661XN-X



Consulte www.AROzone.com para obtener las curvas de caudal de tamaño completo.
Para obtener información adicional, comuníquese con soporte técnico al 1.800.495.0276

Modelos no metálicos de 1-1/2 in

Las bombas de diafragma no metálicas de 1-1/2 in PRO se usan a menudo para transferir, llenar, redistribuir y suministrar en los mercados de tratamiento de aguas residuales/agua, industriales y químicos. Nuestros modelos de 1-1/2 in alcanzan índices de caudal de hasta 100 GPM (378.5 LPM) y también ofrecen una variada selección de materiales y configuraciones de puertos.

Relación:	1:1
Caudal máximo:	100 gpm (378.5 lpm)
Desplazamiento por ciclo:	0.67 galones (2.54 litros)
Entrada de aire: (hembra)	1/2 - 14 NPTF - 1
Entrada/salida de fluido:	Brida ANSI/DIN 1-1/2 in
Presión máxima de funcionamiento:	120 psi (8.3 bar)
Diámetro máximo de sólidos suspendidos:	1/4 in (6.4 mm)
Peso: lb (kg)	6661T3-X-C 62 (28.1)
Nota: Agregar 23 lb (10.4 kg) por la sección del motor neumático de hierro fundido	
Elevación máxima por succión en seco: ft (m)	14 (4.27)
Nivel de sonido:	70 PSI 60 ciclos/min 77.7 db(A)



6661T3-389-C

Clasificación

Posición	1	2		3	4	5		6
Ejemplo:	6661X	X	-	X	X	X	-	C

Posición 1 Cuerpo central	Posición 2 Material del colector y tapas de fluido	Posición 3 Material del asiento	Posición 4 Material de la retención de la bola	Posición 5 Material del diafragma
T - Aluminio U - Hierro fundido	3 - Brida de polipropileno (colector de 3 piezas) 4 - PVDF (Kynar)	2 - Acero inoxidable 316 3 - Polipropileno 4 - PVDF (Kynar) 8 - Acero inoxidable 400 duro	1 - Neopreno 2 - Nitrilo 3 - Viton 4 - PTFE 5 - EPR 8 - Poliuretano C - Hytrel E - Santoprene	1 - Neopreno 2 - Nitrilo 3 - Viton 4 - PTFE/Santoprene 5 - EPR 6 - PTFE compuesto 9 - Hytrel B - Santoprene

Accesorios

Juego de conexión de línea neumática | 66084-1

(Filtro/regulador integrado con manómetro, un conector y una manguera de aire de 5 ft)

Juego de contador de ciclos | 66975

Juegos de servicio de reparación | 637118-C (sección de aire)
637165-XX (sección de fluidos)

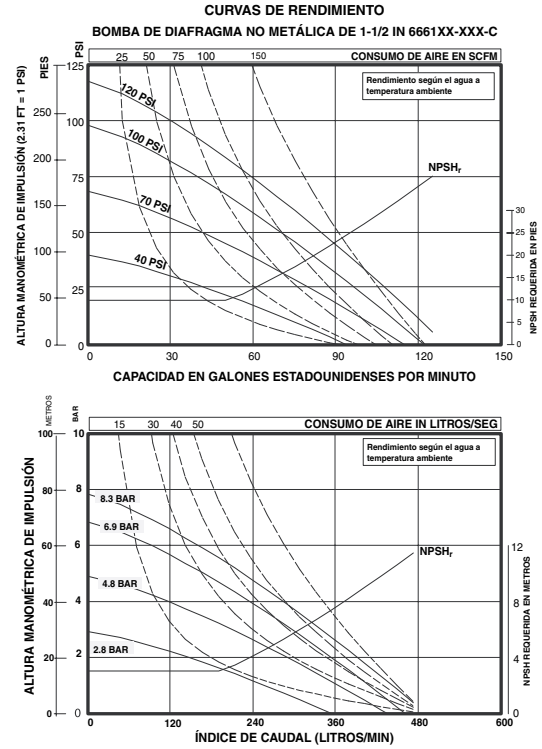
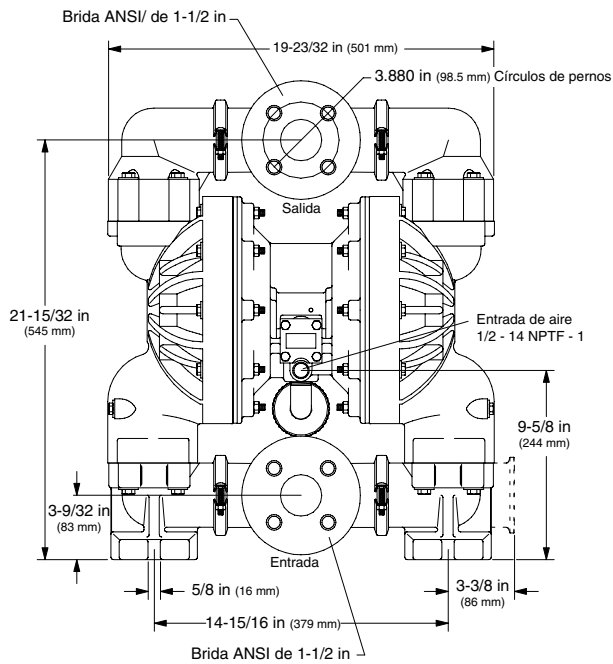
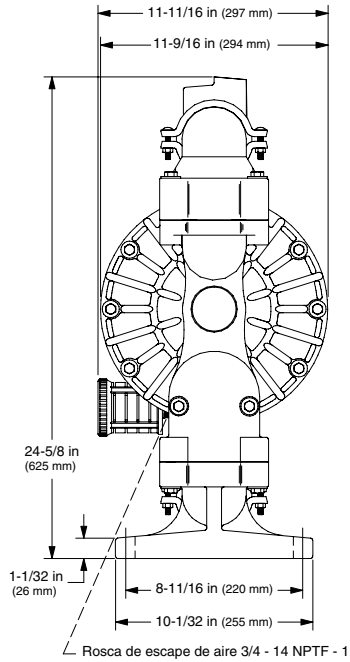
Juego de conexión de brida | El juego 67079 cumple con las especificaciones ANSI. La brida está fabricada con polipropileno con relleno de vidrio. Los pernos, las arandelas y las tuercas son de acero inoxidable. La junta es de aglutinante de nitrilo de fibra sintética klinger 4401.



Juego de conexión de brida
67079

Gráficos de caudal y dimensiones no metálicas de 1-1/2 in

Todas las dimensiones se proporcionan en pulgadas y milímetros (mm).



Consulte www.AROzone.com para obtener las curvas de caudal de tamaño completo.
 Para obtener información adicional, comuníquese con soporte técnico al 1.800.495.0276

Modelos no metálicos de 2 in

Las bombas no metálicas de 2 in PRO de ARO alcanzan índices de caudal de hasta 145 GPM (548.8 LPM) y ofrecen una amplia gama de materiales y configuraciones de puertos. Las bombas no metálicas de 2 in a menudo se usan para transferir, llenar, redistribuir y colocar en lotes en los mercados de tratamiento de aguas residuales/agua, industriales y químicos.

Relación:	1:1
Caudal máximo:	145 gpm (548.8 lpm)
Desplazamiento por ciclo:	0.72 galones (2.7 litros)
Entrada de aire: (hembra)	1/2 - 14 NPTF - 1
Entrada/salida de fluido:	Brida ANSI/DIN de 2 in
Presión máxima de funcionamiento:	120 psi (8.3 bar)
Diámetro máximo de sólidos suspendidos:	1/4 in (6.4 mm)
Peso: lb (kg)	6662A3-X-C 62 (28.1)
Nota: Agregar 23 lb (10.4 kg) por la sección del motor neumático de hierro fundido	
Elevación máxima por succión en seco: ft (m)	14 (4.27)
Nivel de sonido:	70 PSI 60 ciclos/min 77.7 db(A)



6662A3-333-C

Clasificación

Posición	1	2		3	4	5		6
Ejemplo:	6662X	X	-	X	X	X	-	C

Posición 1 Cuerpo central	Posición 2 Material del colector y tapas de fluido	Posición 3 Material del asiento	Posición 4 Material de la retención de bola	Posición 5 Material del diafragma
A - Aluminio B - Hierro fundido	3 - Brida de polipropileno (colector de 3 piezas) 4 - PVDF (Kynar)	2 - Acero inoxidable 316 3 - Polipropileno 4 - PVDF (Kynar) 8 - Acero inoxidable 440	1 - Neopreno 2 - Nitrilo 3 - Viton 4 - PTFE 5 - EPR 8 - Poliuretano C - Hytrel E - Santoprene	1 - Neopreno 2 - Nitrilo 3 - Viton 4 - PTFE/Santoprene 5 - EPR 6 - PTFE compuesto 9 - Hytrel B - Santoprene

Accesorios

Juego de conexión de línea neumática | 66084-1

(Filtro/regulador integrado con manómetro, un conector y una manguera de aire de 5 ft)

Juego de contador de ciclos | 66975

Juegos de servicio de reparación | 637118-C (sección de aire)
637165-XX (sección de fluidos)

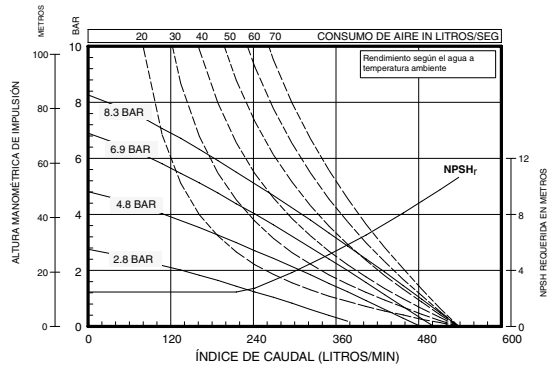
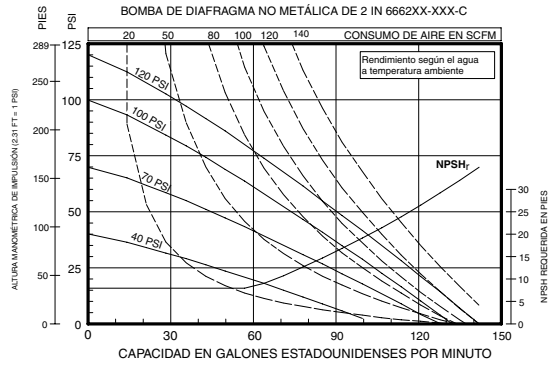
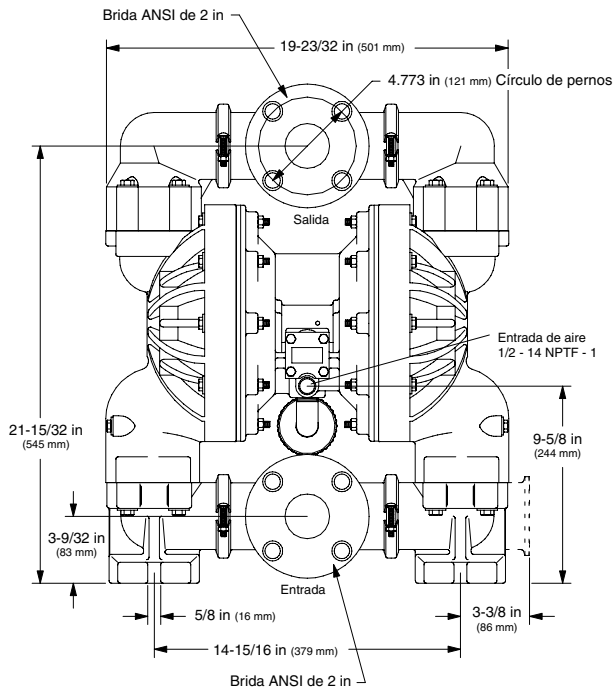
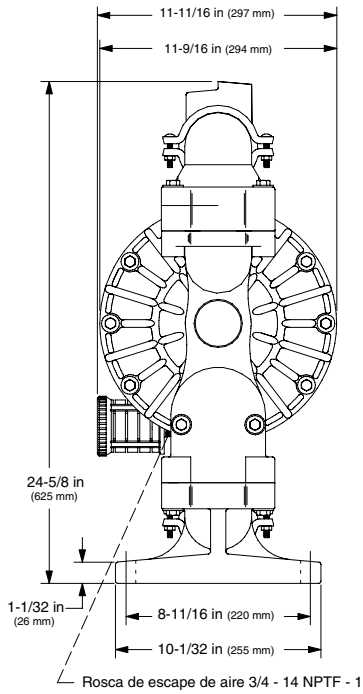
Juego de conexión de brida | El juego 67080 cumple con las especificaciones ANSI. La brida está fabricada con polipropileno con relleno de vidrio. Los pernos, las arandelas y las tuercas son de acero inoxidable. La junta es de aglutinante de nitrilo de fibra sintética klinger 4401.



Juego de conexión de la brida
67080

Gráficos de caudal y dimensiones no metálicas de 2 in

Todas las dimensiones se proporcionan en pulgadas y milímetros (mm).



Consulte www.AROzone.com para obtener las curvas de caudal de tamaño completo.

Para obtener información adicional, comuníquese con soporte técnico al 1.800.495.0276



Modelos metálicos

La variedad de bombas de diafragma ARO ofrece varios materiales de construcción compatibles con la industria química: Nuestra oferta metálica está compuesta de aluminio, hierro fundido, acero inoxidable y hastelloy.

Resumen del modelo: Modelos metálicos



MODELO	1/2 in	3/4 in	1 in	1-1/2 in	2 in	3 in
Caudal máximo en GPM (LPM)	12 (45.4)	13.6 (51.5)	35 (133)	90 (340.7)	172 (651)	237 (897)
Presión máxima de descarga en PSI (BAR)	100 (6.9)	100 (6.9)	120 (8.3)	120 (8.3)	120 (8.3)	120 (8.3)
Entrada/Salida de puertos de fluido (BSP disponible)	1/2 in (F) - Entrada/Salida	3/4 - 14 NPTF-2 Rp 3/4(3/4-14BSP, paralelo)	1 - 11-1/2 NPTF - 1 Rp 1 (1-11 BSP paralelo)	1-1/2 11-1/2 NPTF - 1 Rp 1-1/2 (1-11 BSP paralelo)	1-1/2 11-1/2 NPTF - 1 Rp 2 (2-11 BSP paralelo)	3 - 8 NPTF - 1 Rp 3 (3 - 11 BSP paralelo)
Materiales de construcción	Aluminio Acero inoxidable	Aluminio	Aluminio Acero inoxidable Hierro fundido	Aluminio Acero inoxidable Hierro fundido	Aluminio Acero inoxidable Hierro fundido	Aluminio Acero inoxidable Hierro fundido
Peso de la bomba lb (kg)	10.4 (4.7) PD05A-XAS-X-B 16.6 (7.5) PD05A-XSS-X-B 8.0 (3.7) PD05R-XAS-X-B 14.3 (6.5) PD05R-XSS-X-B	8.74 (3.96)	19 (8.6) Aluminio* 36 (16.3) Acero inox. 31 (14.1) Hierro fundido*	51.5 (23.4) Aluminio* 84.5 (38.3) Acero inox. 79.5 (36.1) Hierro fundido*	65.2 (29.6) 129.9 (58.9) 124.3 (56.4)	109.8 (49.8) 222.2 (100.8) 213.1 (96.7)
			*agregar 8 lb (3.63 kg) por sección central de hierro fundido	*agregar 23 lb (10.4 kg) por sección central de hierro fundido		
Sólidos máximos en pulgadas (mm)	3/32 (2.4)	3/32 (2.4)	1/8 (3.2)	1/4 (6.4)	1/4 (6.4)	3/8 (9.5)
Los modelos más vendidos (BSP disponible)	PD05A-AAS-FAA-B PD05A-AAS-FCC-B PD05A-AAS-FGG-B PD05A-AAS-FTT-B PD05A-AAS-STT-B PD05R-AAS-PGG-B PD05R-AAS-PTT-B PD05R-ASS-STT-B	PD07R-AAS-FAA PD07R-AAS-FCC PD07R-AAS-FTT PD07R-AAS-PCC PD07R-AAS-PTT	666100-122-C 666100-244-C 666100-322-C 666100-344-C 666100-361-C 666100-362-C 666100-3EB-C 666101-244-C	666150-244-C 666150-322-C 666150-362-C 666150-3EB-C 666151-244-C 666152-281-C 666152-2EB-C 66616B-2EB-C	666250-144-C 666250-444-C 666250-9C9-C 666250-EEB-C 666250-G22-C 666251-EEB-C	666300-144-C 666300-9C9-C 666300-EEB-C 666300-G22-C 666302-EEB-C
Filtro/regulador recomendado	P39124-624	P39124-624	P39224-614	P39334-614	P39354-614	P39454-614
Juego de línea neumática	66073-1	66073-1	66073-2	66084-1	66312	66109

Modelos metálicos de 1/2 in

BOMBAS DE LA SERIE COMPACTA

Parte de nuestra Serie Compacta de bombas, nuestras bombas metálicas de 1/2 in presentan gran rendimiento en un paquete pequeño. Con índices de caudal de hasta 14.4 GPM (54.5 LPM) y una amplia gama de materiales y configuraciones de puertos.

Relación:	1:1
Caudal máximo:	12.0 gpm (45.4 lpm)
Desplazamiento por ciclo:	0.039 galones (0.15 litros)
Entrada de aire: (hembra)	1/4 - 18 PTF SAE Corto (modelos PD05R-X-X-B) 1/4 - 18 NPTF - 1 (modelos PD05A-X-X-B)
Entrada/salida de fluido:	1/2 - 14 NPTF - 1 Rp 1/2 (1/2 - 14 BSP, paralelo)
Presión máxima de funcionamiento:	100 psi (6.9 bar)
Diámetro máximo de sólidos suspendidos:	3/32 in (2.4 mm)
Peso: lb (kg)	PD05A-XAS-XXX-B 10.4 (4.7) PD05A-XSS-XXX-B 16.6 (7.5) PD05R-XAS-XXX-B 8.0 (3.7) PD05R-XSS-XXX-B 14.3 (6.5)
Elevación máxima por succión en seco: ft (m)	15 (4.5)
Nivel de sonido:	70 PSI 60 ciclos/min 75 db(A)
Silenciador:	PD05A - 93110; PD05R - Integral



Clasificación

Posición	1	2	3	4	5	6	7	8	9	10	11				
Ejemplo:	PX05	X	-	X	X	S	-	X	X	X	-	B	-	X	X

Posición 1 Serie del modelo	Posición 2 Sección central	Posición 3 Conexiones	Posición 4 Material del colector	Posición 5 Herramientas	Posición 6 Material del asiento	Posición 7 Material de la bola	Posición 8 Material del diafragma	Posición 9 Código de especialidad
D - Estándar E - Capacidad de activación remota	A - Aluminio R - Polipropileno	A - 1/2 - 14 NPTF - 1 B - Rp 1/2 (1/2 - 14 BSP, paralelo)	A - Aluminio S - Acero inoxidable	S - Acero inoxidable	F - Aluminio P - Polipropileno S - Acero inoxidable	A - Santoprene C - Hytrel G - Nitrilo S - Acero inoxidable T - PTFE U - Poliuretano V - Viton	A - Santoprene C - Hytrel G - Nitrilo T - PTFE/ Santoprene U - Poliuretano V - Viton	Nivel de revisión Posición 10 y 11 Código de especialidad Opciones de control de caudal para la bomba con interfaz electrónica (modelo PE05). Consulte la descripción completa en la página 27.

Accesorios

Juego de conexión de línea neumática | 66073-1
(Filtro/regulador integrado con manómetro, un conector y una manguera de aire de 5 ft)

Juego de contador de ciclos | 66975

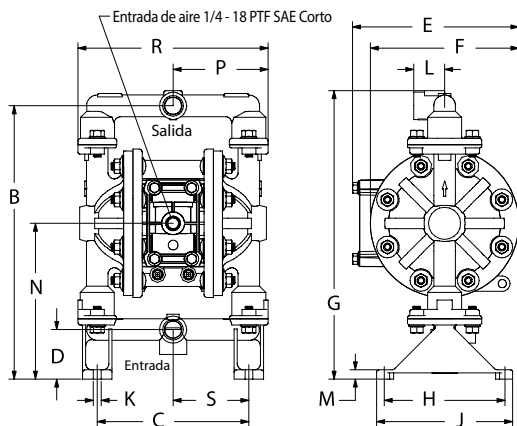
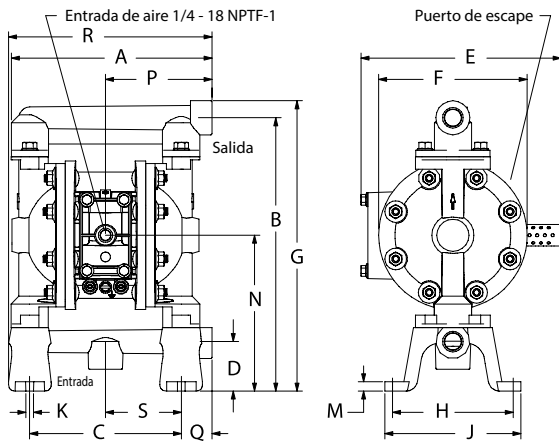
Juego de soporte para montaje en pared | 76763

Silenciador opcional | 93110 se usa con el juego 637438

Juegos de servicio de reparación | 637428 (sección de aire)
637427-XX (sección de fluidos)



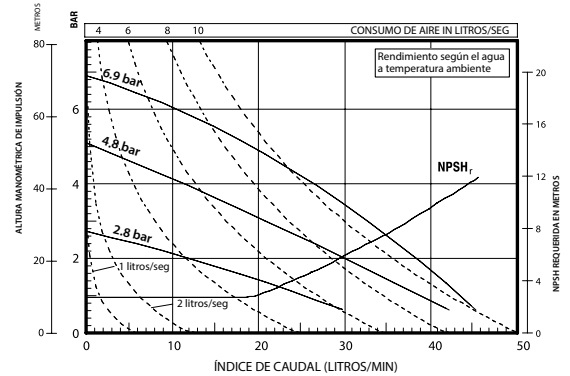
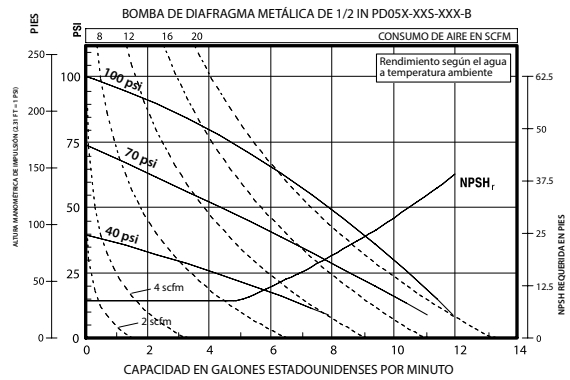
Gráficos de caudal y dimensiones metálicas de 1/2 in



DIMENSIONES

A 8-1/8 in (206.0 mm)	G Ver a continuación	N 6-5/16 in (159.9 mm)
B 11-1/16 in (280.4 mm)	H 4-7/8 in (123.8 mm)	P Ver a continuación
C 6-1/8 in (155.6 mm)	J 5-1/2 in (139.7 mm)	Q 1-1/4 in (31.6 mm)
D 2 in (50.8 mm)	K 5/16 in (8.0 mm)	R Ver a continuación
E Ver a continuación	L 1-1/4 in (31.8 mm)	S 3-1/16 in (77.8 mm)
F 6 in (152.4 mm)	M 3/8 in (9.5 mm)	

Dimensión	PD05A-XXS-XXX-B	PD05R-XXS-XXX-B
"E"	8-3/32 in (205.5 mm)	6-23/32 in (170.6 mm)
"G"	11-3/4 in (297.9 mm)	11-21/32 in (296.0 mm)
"P"	4-5/16 in (109.3 mm)	3-27/32 in (97.4 mm)
"R"	8-7/32 in (208.5 mm)	7-11/16 in (194.9 mm)



Consulte www.AROzone.com para obtener las curvas de caudal de tamaño completo.
Para obtener información adicional, comuníquese con soporte técnico al 1.800.495.0276

Clasificación de posición 9

Código de especialidad 1 (En blanco si no hay código de especialidad)

- A - Solenoide 120 VAC
- B - Solenoide 12 VDC
- C - Solenoide 240 VAC
- D - Solenoide 24 VDC
- E - 12 VDC NEC/CEC
- F - 24 VDC NEC/CEC

- G - Solenoide 12 VDC ATEX/IECex
- H - Solenoide 24 VDC ATEX/IECex
- J - 120 VAC NEC/CEC
- K - Solenoide 220 VAC ATEX/IECex
- N - Solenoide sin bobina
- O - Bloque de válvulas estándar (sin solenoide)

Clasificación de posición 10 y 11

Código de especialidad 2 (En blanco si no hay código de especialidad)

- E - Retroalimentación de fin de carrera + detección de fugas
- F - Retroalimentación de fin de carrera
- G - Fin de carrera ATEX/IECex/NEC/CEC
- H - Fin de carrera/detección de fugas ATEX/IECex/NEC/CEC

- L - Detección de fugas
- M - Detección de fugas ATEX/IECex/NEC/CEC
- O - Sin opción

Modelos metálicos de 3/4 in

BOMBAS DE LA SERIE COMPACTA

Parte de nuestra Serie Compacta de bombas, nuestras bombas metálicas de 3/4 in presentan gran rendimiento en un paquete pequeño. Con índices de caudal de hasta 14.8 GPM (56 LPM) y una amplia gama de materiales y configuraciones de puertos.

Relación:	1:1
Caudal máximo:	13.6 gpm (51.5 lpm)
Desplazamiento por ciclo:	0.030 galones (0.11 litros)
Entrada de aire: (hembra)	1/4 - 18 PTF SAE Corto
Entrada/salida de fluido:	3/4 - 14 NPTF-2 Rp 3/4 (3/4 - 14 BSP, paralelo)
Presión máxima de funcionamiento:	100 psi (6.9 bar)
Diámetro máximo de sólidos suspendidos:	3/32 in (2.4 mm)
Peso: lb (kg)	8.74 (3.96)
Elevación máxima por succión en seco: ft (m)	15 (4.5)
Nivel de sonido:	70 PSI 60 ciclos/min 75 db(A)




PD07R-BAS-FAA

Clasificación

Posición	1	2		3	4	5		6	7	8		9		10	11
Ejemplo:	PX07	R	-	X	X	S	-	X	X	X	-	B	-	X	X

Posición 1 Serie del modelo	Posición 2 Sección central	Posición 3 Conexiones	Posición 4 Material del colector	Posición 5 Herramientas	Posición 6 Material del asiento	Posición 7 Material de la bola	Posición 8 Material del diafragma	Posición 9 Código de especialidad
D - Bomba estándar E - Capacidad de activación remota	R - Poli-propileno	A - 3/4 - 14 NPTF-2 B - Rp 3/4 (3/4 - 14 BSP, paralelo)	A - Aluminio	S - Acero inoxidable	F - Aluminio P - Polipropileno	A - Santoprene C - Hytrel T - PTFE	A - Santoprene C - Hytrel T - PTFE	Nivel de revisión Posición 10 y 11 Código de especialidad Opciones de control de caudal para la bomba con interfaz electrónica (modelo PE07). Consulte la descripción completa en la página 29.

Accesorios

Juego de conexión de línea neumática | 66073-1
(Filtro/regulador integrado con manómetro, un conector y una manguera de aire de 5 ft)

Juego de contador de ciclos | 66975

Juego de soporte para montaje en pared | 76763

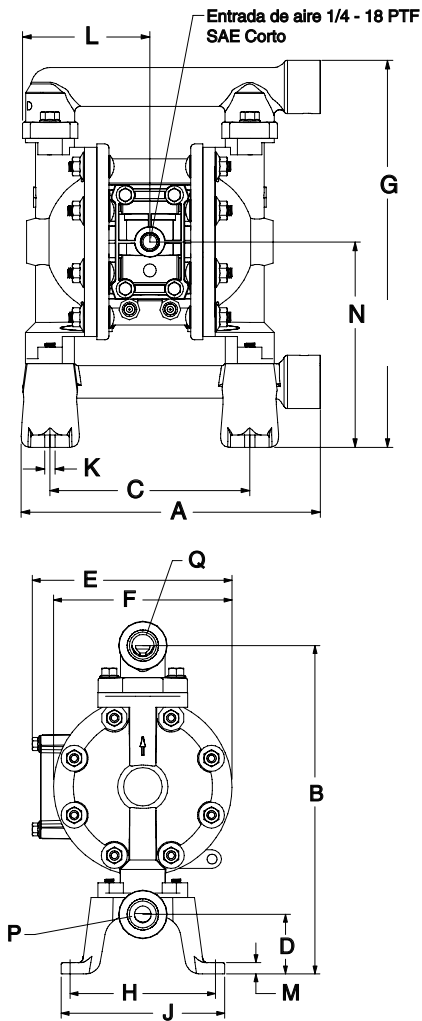
Silenciador opcional | 93110 se usa con el juego 637438

Juegos de servicio de reparación | 637428 (sección de aire)
637427-XX (sección de fluidos)



Juego de conexión de línea neumática
66073-1

Gráficos de caudal y dimensiones metálicas de 3/4 in

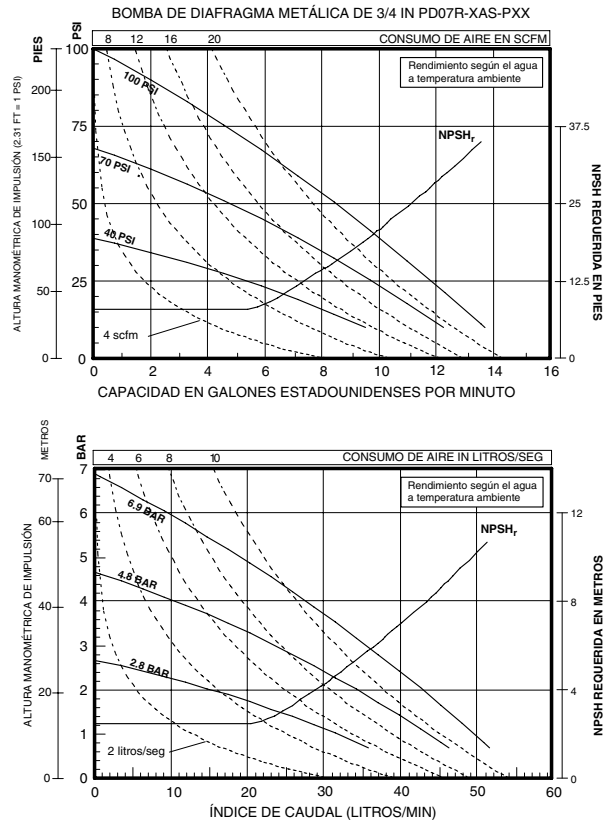


DIMENSIONES

A - 9-9/32 in (235.3 mm)	F - 6 in (152.4 mm)	L - 3-29/32 in (99.2 mm)
B - 11-1/16 in (155.3 mm)	G - 11-7/8 in (301.2 mm)	M - 3/8 in (9.5 mm)
C - 6-1/8 in (155.6 mm)	H - 4-29/32 in (124.2 mm)	N - 6-5/16 in (159.8 mm)
D - 2 in (50.8 mm)	J - 5-1/2 in (139.7 mm)	
E - 6-23/32 in (170.6 mm)	K - 5/16 in (8.0 mm)	

Modelo	Entrada de material de "P"	Salida de material de "Q"
PD07R-AAS-PXX	3/4 - 14 NPTF - 2	3/4 - 14 NPTF - 1
PD07R-BAS-PXX	Rp 3/4(3/4 - 14 BSP)	Rp 3/4(3/4 - 14 BSP)

NOTA: Las dimensiones se muestran en pulgadas y (mm) y son proporcionadas solo de referencia.



Consulte www.AROzone.com para obtener las curvas de caudal de tamaño completo.
Para obtener información adicional, comuníquese con soporte técnico al 1.800.495.0276

Clasificación de posición 10 Código de especialidad 1 (En blanco si no hay código de especialidad)

A - Solenoide 120 VAC	G - Solenoide 12 VDC ATEX/IECex
B - Solenoide 12 VDC	H - Solenoide 24 VDC ATEX/IECex
C - Solenoide 240 VAC	J - 120 VAC NEC/CEC
D - Solenoide 24 VDC	K - Solenoide 220 VAC ATEX/IECex
E - 12 VDC NEC/CEC	N - Solenoide sin bobina
F - 24 VDC NEC/CEC	O - Bloque de válvulas estándar (sin solenoide)
	ATEX/IECex/NEC/CEC

Clasificación de posición 11 Código de especialidad 2 (En blanco si no hay código de especialidad)

E - Retroalimentación de fin de carrera + detección de fugas	L - Detección de fugas
F - Retroalimentación de fin de carrera	M - Detección de fugas ATEX/IECex/ NEC/CEC
G - Fin de carrera ATEX/IECex/NEC/CEC	O - Sin opción
H - Fin de carrera/detección de fugas	

Modelos metálicos de 1 in

Nuestras bombas de diafragma metálicas PRO de 1 in ARO alcanzan índices de caudal de hasta 35 GPM (133 LPM) y ofrecen una amplia selección de materiales y configuraciones de puertos. Estas bombas a menudo se usan para transferir, llenar, redistribuir y colocar en lotes en los mercados petroquímicos, químicos, de construcción, mineros e industriales.

Relación:	1:1	
Caudal máximo:	35 gpm (133 lpm)	
Desplazamiento por ciclo:	0.16 galones (0.60 litros)	
Entrada de aire: (hembra)	1/4 - 18 NPTF - 1	
Entrada/salida de fluido:	1 - 11-1/2 NPTF - 1	
	Rp 1 (1-11 BSP paralelo)	
Presión máxima de funcionamiento:	120 psi (8.3 bar)	
Diámetro máximo de sólidos suspendidos:	1/8 in (3.2 mm)	
Peso: lb (kg)	666100-X-C (aluminio)	19 (8.6)
	666101-X-C (acero inoxidable)	36 (16.3)
	666102-X-C (hierro fundido)	31 (14.1)

Nota: Agregar 8 lb (3.63 kg) por la sección del motor neumático de hierro fundido

Elevación máxima por succión en seco: ft (m)	20 (6.1)
Nivel de sonido:	70 PSI 60 ciclos/min 64.5 db(A)



666100-3EB-C

Clasificación

Posición	1	2		3	4	5		6
Ejemplo:	6661X	X	-	X	X	X	-	C

Posición 1 Sección central	Posición 2 Material del colector y tapas de fluido	Posición 3 Material del asiento	Posición 4 Material de la retención de bola	Posición 5 Material del diafragma
0 - Aluminio, NPTF 1 - Hierro fundido, NPTF 2 - Aluminio, BSP 3 - Hierro fundido, BSP	0 - Aluminio (materiales de acero) 1 - Acero inoxidable (materiales de acero) 2 - Hierro fundido (materiales de acero) 9 - Acero inoxidable, salida doble (materiales de acero) A - Aluminio, (materiales inoxidables) B - Acero inoxidable (materiales inoxidables) C - Hierro fundido (materiales inoxidables) 9 - Acero inoxidable, salida doble (materiales inoxidables)	1 - Aluminio 2 - Acero inoxidable 316 3 - Polipropileno 4 - PVDF (Kynar) E - Acero al carbono 8 - Acero inoxidable 400 duro	1 - Neopreno 2 - Nitrilo 3 - Viton 4 - PTFE 5 - EPR 6 - Acetal 8 - Poliuretano A - Acero inoxidable C - Hytrel E - Santoprene	1 - Neopreno 2 - Nitrilo 3 - Viton 4 - PTFE/Santoprene 5 - EPR 6 - Acetal 9 - Hytrel B - Santoprene G - Nitrilo

Accesorios

Juego de conexión de línea neumática | 66073-2 (Filtro/regulador integrado con manómetro, un conector y una manguera de 5 ft)

Juego de contador de ciclos | 66975

Juegos de servicio

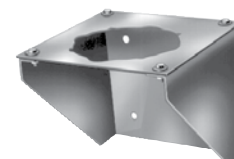
de reparación | 637118-C (sección de aire)

637119-XX-C (sección de fluidos)

Montaje en pared | 66100



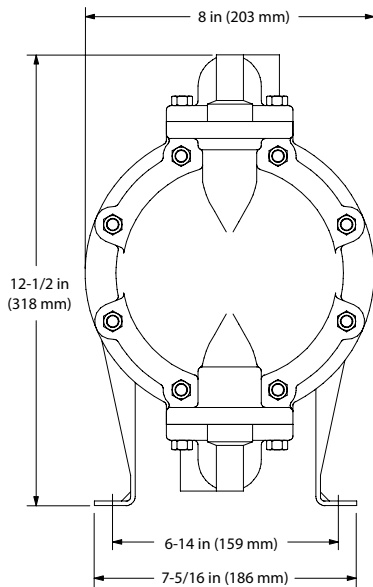
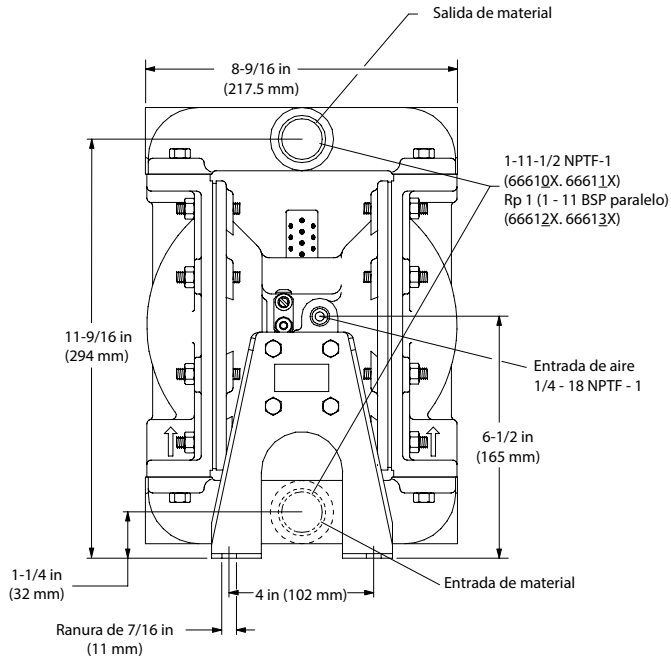
Juego de conexión de línea neumática
66073-2



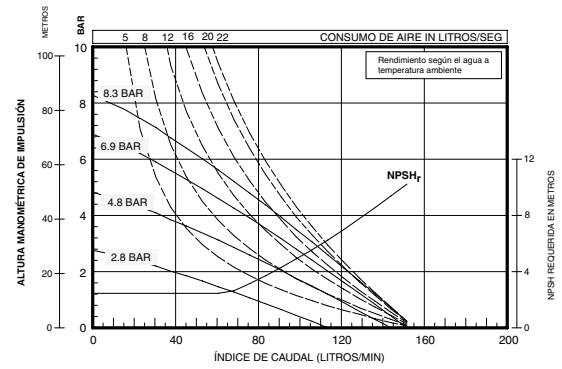
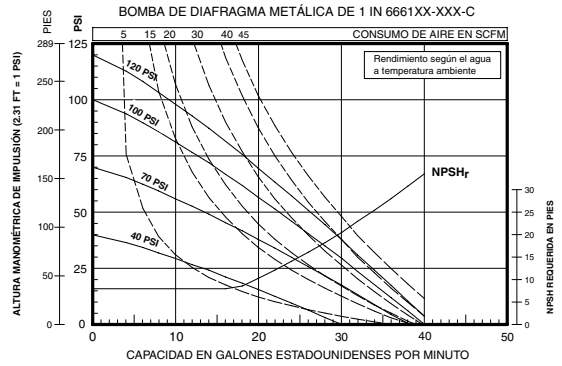
Montaje en pared
66100

Gráficos de caudal y dimensiones metálicas de 1 in

(Las dimensiones mostradas son solo para referencia, se exhiben en pulgadas y milímetros (mm)).



CURVAS DE RENDIMIENTO



Consulte www.AROzone.com para obtener las curvas de caudal de tamaño completo.
Para obtener información adicional, comuníquese con soporte técnico en 1.800.495.0276

Modelos metálicos de 1-1/2 in

Las bombas de diafragma metálicas de 1-1/2 in PRO de ARO alcanzan índices de caudal de hasta 90 GPM (340.7 LPM) y ofrecen una amplia gama de materiales y configuraciones de puertos. Estas bombas a menudo se usan para transferir, llenar, redistribuir y colocar en lotes en los mercados petroquímicos, químicos, de construcción, mineros, de gas y petróleo y de pintura.

Relación:	1:1
Caudal máximo:	90 gpm (340.7 lpm)
Desplazamiento por ciclo:	0.64 galones (2.42 litros)
Entrada de aire: (hembra)	1/2 - 14 NPTF - 1
Entrada/salida de fluido:	1-1/2 11-1/2 NPTF - 1 Rp 1-1/2 (1-1/2 - 11 BSP paralelo)
Presión máxima de funcionamiento:	120 psi (8.3 bar)
Diámetro máximo de sólidos suspendidos:	1/4 in (6.4 mm)
Peso: lb (kg)	666150-X-C (aluminio) 51.5 (23.4) 666151-X-C (acero inoxidable) 84.5 (38.3) 666152-X-C (hierro fundido) 79.5 (36.1)
Nota: Agregar 23 lb (10.4 kg) por la sección del motor neumático de hierro fundido	
Elevación máxima por succión en seco: ft (m)	19 (5.8)
Nivel de sonido:	70 PSI 60 ciclos/min 80.5 db(A)



66617A-133-C

Clasificación

Posición	1	2		3	4	5		6
Ejemplo:	6661X	X	-	X	X	X	-	C

Posición 1 Cuerpo central	Posición 2 Material del colector y tapas de fluido	Posición 3 Material del asiento	Posición 4 Material de la retención de bola	Posición 5 Material del diafragma
5 - Aluminio, NPTF 6 - Hierro fundido, NPTF 7 - Aluminio, BSP 8 - Hierro fundido, BSP	0 - Aluminio (materiales de acero) 1 - Acero inoxidable (materiales de acero) 2 - Hierro fundido (materiales de acero) A - Aluminio, (materiales inoxidables) B - Acero inoxidable (materiales inoxidables) C - Hierro fundido (materiales inoxidables)	1 - Aluminio 2 - Acero inoxidable 316 3 - Polipropileno 4 - PVDF (Kynar) E - Acero al carbono 8 - Acero inoxidable 400 duro	1 - Neopreno 2 - Nitrilo 3 - Viton 4 - PTFE 5 - EPR 6 - Acetal 8 - Poliuretano A - Acero inoxidable C - Hytrel E - Santoprene	1 - Neopreno 2 - Nitrilo 3 - Viton 5 - EPR 6 - Acetal 4 - PTFE/Santoprene 9 - Hytrel B - Santoprene

Accesorios

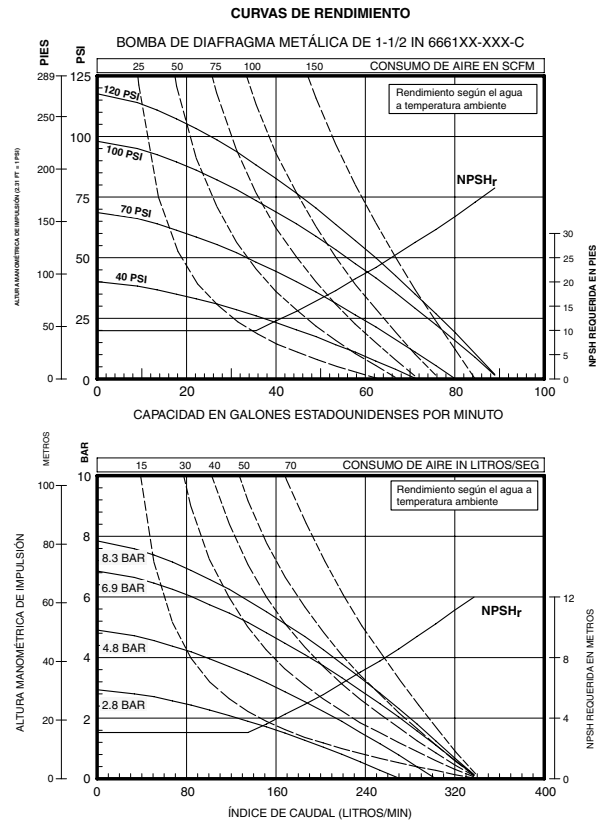
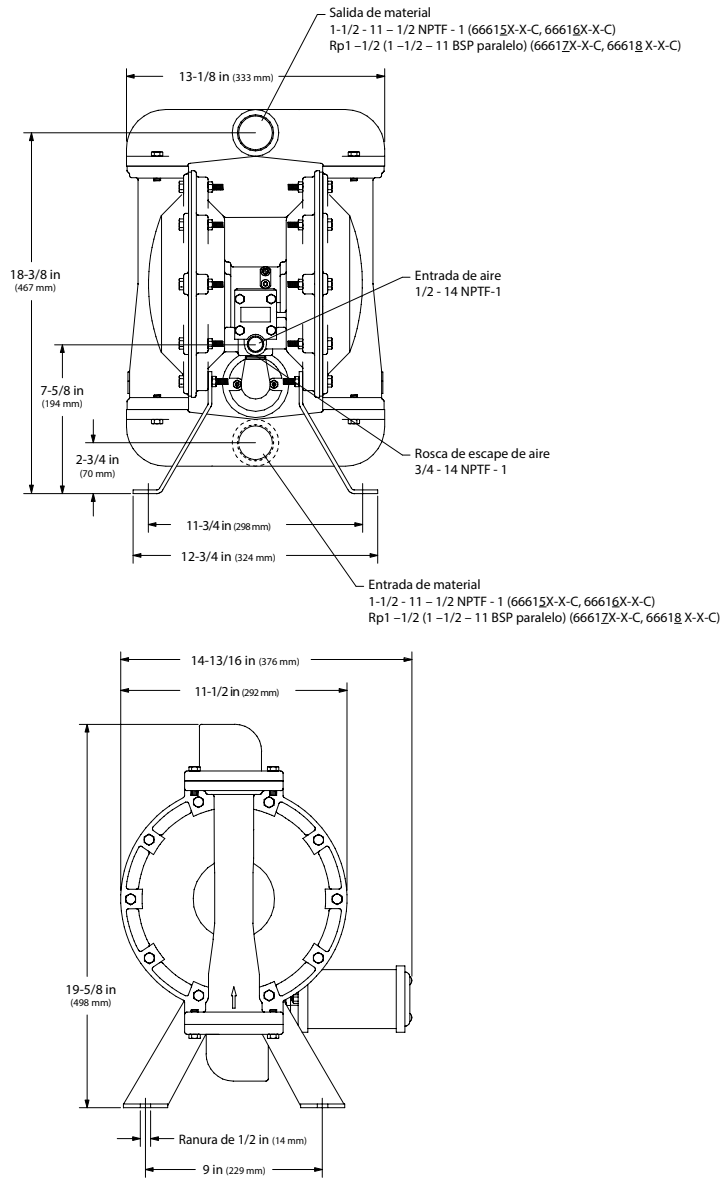
Juego de conexión de línea neumática* | 66084-1 (filtro/regulador integrado con manómetro, un conector y una manguera de aire de 5 ft)

Juego de contador de ciclos | 66975

Juegos de servicio de reparación | 637118-C (sección de aire)
637124-XX (sección de fluidos)

Montaje en pared | 62133

Gráficos de caudal y dimensiones metálicas de 1-1/2 in



Consulte www.AROzone.com para obtener las curvas de caudal de tamaño completo.
Para obtener información adicional, comuníquese con soporte técnico al 1.800.495.0276

Modelos metálicos de 2 in

Las bombas metálicas de 2 in PRO de ARO alcanzan índices de caudal de hasta 172 GPM (651 LPM) y ofrecen una amplia gama de materiales y configuraciones de puertos. Estas bombas a menudo se usan para transferir, llenar, redistribuir y colocar en lotes en los mercados petroquímicos, químicos, de construcción, mineros, de gas y petróleo, de pintura y cerámicos.

Relación:	1:1
Caudal máximo:	172 gpm (651 lpm)
Desplazamiento por ciclo:	1.4 galones (5.3 litros)
Entrada de aire: (hembra)	3/4 - 14 NPTF - 2
Entrada/salida de fluido:	2 - 11-1/2 NPTF - 1 Rp 2 (2 - 11 BSP, paralelo)
Presión máxima de funcionamiento:	120 psi (8.3 bar)
Diámetro máximo de sólidos suspendidos:	1/4 in (6.4 mm)
Peso: lb (kg)	6662X0-XXX-C 65.2 (29.6) 6662X1-XXX-C 129.9 (58.9) 6662X2-XXX-C 124.3 (58.9)
Elevación máxima por succión en seco: ft (m)	27.2 (8.3)
Nivel de sonido:	70 PSI 60 ciclos/min 85.3 db(A)



666252-244-C

Juego de silenciador 67389 (no se muestra) incluido con la bomba

Clasificación

Posición	1	2		3	4	5		6
Ejemplo:	6662X	X	-	X	X	X	-	C

Posición 1 Cuerpo central	Posición 2 Material del colector y tapas de fluido	Posición 3 Material del asiento	Posición 4 Material de la retención de bola	Posición 5 Material del diafragma
5 - Aluminio, NPTF 7 - Aluminio, BSP	0 - Aluminio (materiales de acero) 1 - Acero inoxidable (materiales de acero) 2 - Hierro fundido (materiales de acero) A - Aluminio/acero inoxidable B - Acero inoxidable/acero inoxidable C - Hierro fundido/acero inoxidable	1 - Aluminio 2 - Acero inoxidable 316 4 - PVDF (Kynar) E - Acero al carbono 8 - Acero inoxidable duro 9 - Hytrel E - Santoprene G - Nitrilo	2 - Nitrilo 4 - PTFE A - Acero inoxidable 316 C - Hytrel E - Santoprene	2 - Nitrilo 4 - PTFE/Santoprene 6 - PTFE compuesto 9 - Hytrel B - Santoprene G - Nitrilo

Accesorios

Juego de conexión de línea neumática | 66312

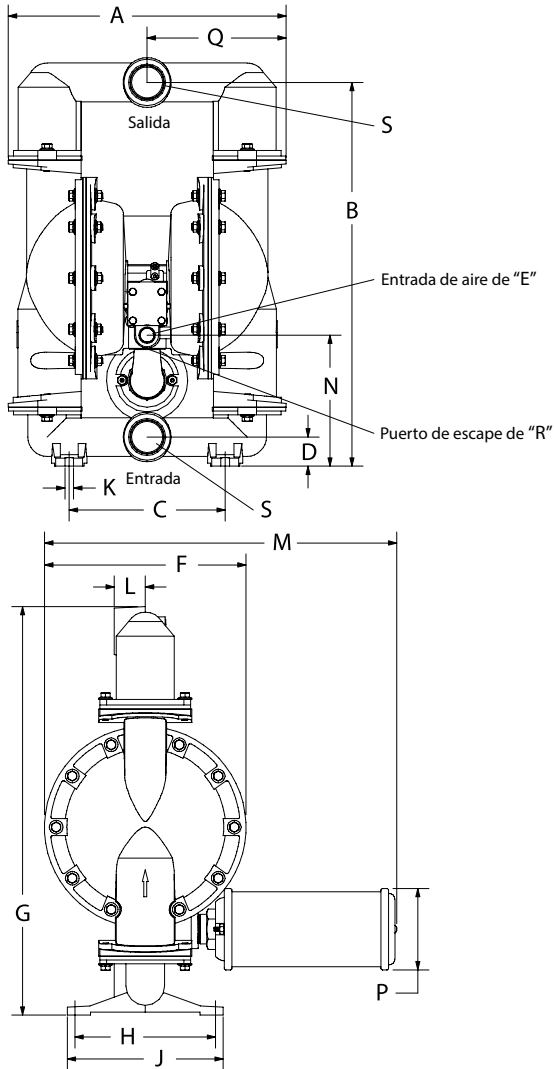
(Filtro/regulador integrado con manómetro, un conector y una manguera de aire de 5 ft)

Juego de contador de ciclos | 66975

Juegos de servicio de reparación | 637434 (sección de aire)

637432-XX (sección de fluidos)

Gráficos de caudal y dimensiones metálicas de 2 in



DIMENSIONES

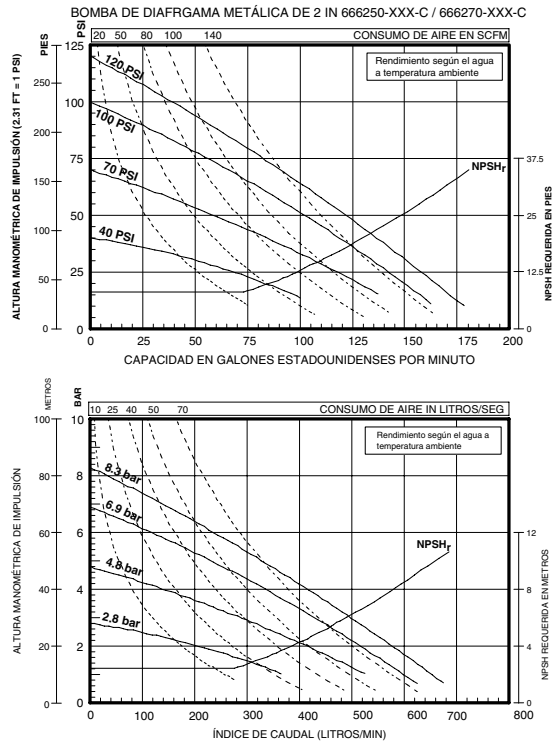
A 17-15/16 in (455.1 mm)	G 26-3/8 in (669.5 mm)	N 8-15/32 in (214.6 mm)
B 24-3/4 in (628.7 mm)	H 9-1/16 in (230.2 mm)	P 5-1/4 in (133.4 mm)
C 10-1/16 in (255.6 mm)	J 10-1/16 in (255.6 mm)	Q 8-13/32 in (227.6 mm)
D 1-7/8 in (47.6 mm)	K 9/16 in (14.3 mm)	R 1-1/4 – 11-1/2 NPTF-1
E 3/4 - 14 NPTF-1	L 2 in (50.8 mm)	S (ver a continuación)
F 13 in (330.2 mm)	M 22-3/4 in (577.3 mm)	

Entrada/salida de "S"

66625-XXX-C	2 - 11 - 1/2 NPTF - 1
66627-XXX-C	RP 2 (2 - 11 BSP paralelo)

Nota: Las dimensiones se muestran en pulgadas y (mm), proporcionadas solo de referencia y normalmente redondeadas hasta la 1/16 pulgada más cercana.

CURVAS DE RENDIMIENTO



Consulte www.AROzone.com para obtener las curvas de caudal de tamaño completo.
Para obtener información adicional, comuníquese con soporte técnico al 1.800.495.0276

Modelos metálicos de 3 in

Las bombas de diafragma metálicas de 3 in PRO de ARO alcanzan índices de caudal de hasta 237 GPM (897 LPM) y ofrecen una amplia gama de materiales y configuraciones de puertos. Estas bombas a menudo se usan para transferir, llenar, redistribuir y colocar en lotes en los mercados petroquímicos, químicos, de construcción, mineros, de gas y petróleo, de pintura y cerámicos.

Relación:	1:1
Caudal máximo:	237 gpm (897 lpm)
Desplazamiento por ciclo:	2.65 galones (10.03 litros)
Entrada de aire: (hembra)	3/4 - 14 NPTF - 2
Entrada/salida de fluido:	3 - 8 NPTF - 1 Rp 3 (3 - 11 BSP paralelo)
Presión máxima de funcionamiento:	120 psi (8.3 bar)
Diámetro máximo de sólidos suspendidos:	3/8 in (9.5 mm)
Peso: lb (kg)	6663X0-XXX-C 109.8 (49.8) 6663X1-XXX-C 222.2 (100.8) 6663X2-XXX-C 213.1 (96.7)
Elevación máxima por succión en seco: ft (m)	17.6 (5.4)
Nivel de sonido:	70 PSI 60 ciclos/min 86.3 db(A)



666322-144-C

Juego de silenciador 67389 (no se muestra) incluido con la bomba

Clasificación

Posición	1	2		3	4	5		6
Ejemplo:	6663X	X	-	X	X	X	-	C

Posición 1 Cuerpo central	Posición 2 Material del colector y tapas de fluido	Posición 3 Material del asiento	Posición 4 Material de la retención de bola	Posición 5 Material del diafragma
0 - Aluminio, NPTF 2 - Aluminio, BSP	0 - Aluminio (materiales de acero) 1 - Acero inoxidable (materiales de acero) 2 - Hierro fundido (materiales de acero) A - Aluminio/acero inoxidable 316 B - Acero inoxidable/acero inoxidable C - Hierro fundido/acero inoxidable	1 - Aluminio 9 - Hytrel E - Santoprene G - Nitrilo 2 - Acero inoxidable 316 4 - PVDF (Kynar) E - Acero al carbono 8 - Acero inoxidable duro	2 - Nitrilo 4 - PTFE C - Hytrel E - Santoprene	2 - Nitrilo 4 - PTFE/Santoprene 9 - Hytrel B - Santoprene

Accesorios

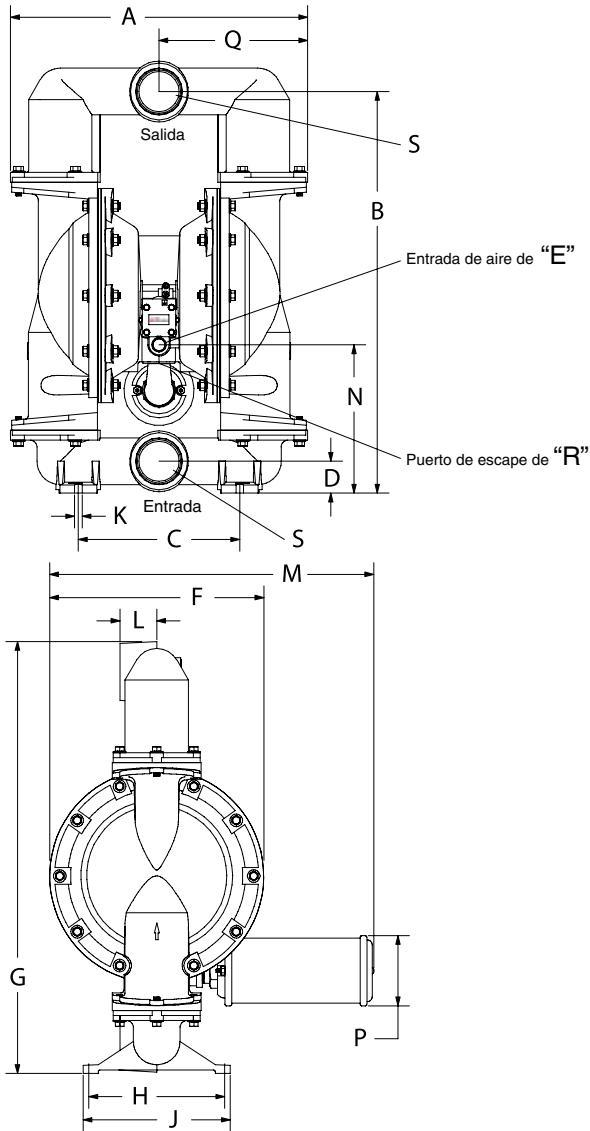
Juego de conexión de línea neumática | 66312 (Filtro/regulador integrado con manómetro, un conector y una manguera de aire de 5 ft)

Juego de contador de ciclos | 66975

Juegos de servicio de reparación | 637434 (sección de aire)

637433-XX (sección de fluidos)

Gráficos de caudal y dimensiones metálicas de 3 in



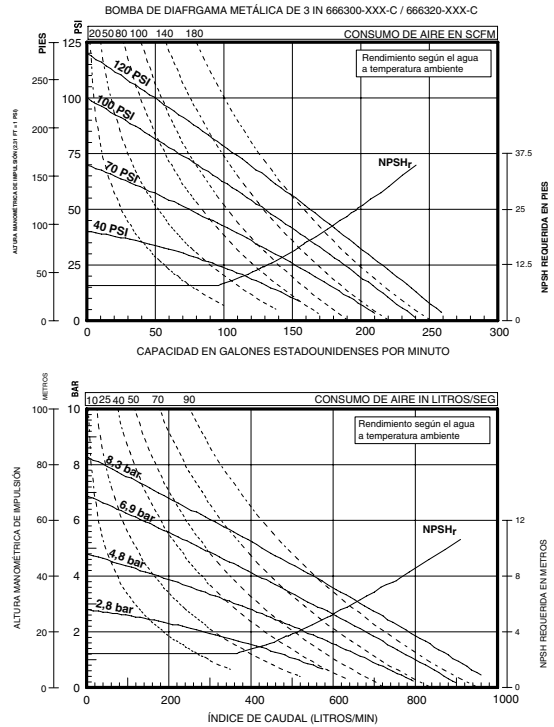
DIMENSIONES

A 22-7/32 in (563.9 mm)	G 32-9/32 in (819.8 mm)	N 11-3/32 in (281.4 mm)
B 30 in (762.0 mm)	H 10-5/32 in (258.0 mm)	P 5-1/4 in (133.4 mm)
C 12-1/16 in (306.4 mm)	J 11 in (279.4 mm)	Q 11-1/8 in (281.9 mm)
D 2-3/8 in (60.3 mm)	K 9/16 in (14.3 mm)	R 1-1/4 - 11-1/2 NPTF-1
E 3/4 - 14 NPTF - 1	L 2-3/4 in (69.9 mm)	S (ver a continuación)
F 16 in (406.4 mm)	M 24-7/16 in (620.7 mm)	

Entrada/salida de "S"

66630-XXX-C	3 - 8 NPTF - 1
66632-XXX-C	Rp 3 (3 - 11 BSP paralelo)

CURVAS DE RENDIMIENTO



Consulte www.AROzone.com para obtener las curvas de caudal de tamaño completo.
Para obtener información adicional, comuníquese con soporte técnico al 1.800.495.0276

Bomba de diafragma de alta presión con relación de 3:1

BOMBA ESPECIAL

Las bombas de diafragma de alta presión con relación de 3:1 de ARO proporcionan índices de caudal efectivos hasta de 24 gpm (90.7 lpm) en presiones de hasta 300 psi (20.4 bar). El tamaño compacto e impacto hacen de esta una elección inteligente para una amplia variedad de mercados y fabricantes de equipos originales. Esta bomba es útil para la alimentación de filtros prensa, la transferencia de pintura, redistribución y revestimientos altamente sólidos, tintas, adhesivos, material de relleno, lechada para perforación, selladores, resinas y recuperación de disolventes.

Relación:	3:1
Caudal máximo:	26 gpm (98.4 lpm) (entrada inundada) 12 (45.6) a contrapresión de 125 psi
Desplazamiento por ciclo:	0.06 galones (0.23 litros)
Entrada de aire: (hembra)	3/8 - 18 NPTF - 1
Entrada de fluido:	1 - 11-1/2 NPTF - 1 Rp 1 (1- 11 BSP paralelo)
Salida de fluido:	1 - 11-1/2 NPTF - 1 Rp 1 (1- 11 BSP paralelo)
Presión máxima de funcionamiento:	100 psi (6.9 bar)
Diámetro máximo de sólidos suspendidos:	1/8 in (3.2 mm)
Peso: lb (kg)	94.73 (42.97)
Elevación máxima por succión en seco:	5 - 6 ft (1.5 - 1.8 m)
Nivel de sonido:	70 PSI 60 ciclos/min 84.5 db(A)



Clasificación

Posición	1	2		3	4	5		6	7
Ejemplo:	PH10	A	-	X	S	S	-	XX	T

Posición 1 Modelo base	Posición 2 Sección central	Posición 3 Tamaño de puerto	Posición 4 Piezas mojadas	Posición 5 Herramientas	Posición 6 Material de la retención de bola/asiento	Posición 7 Material del diafragma
Bomba de 1 in	A - Aluminio	A Roscas NPTF B Roscas BSP	S - Acero inoxidable	S - Acero inoxidable	HH Acero inoxidable 440/ Acero inoxidable 440 SS Acero inoxidable 316/ Acero inoxidable 316	T - PTFE

Accesorios

Filtro-regulador de línea neumática | P39344-614

Unidad integrada con un filtro de 5 micrones, vaso de metal con drenaje automático, mirilla y manómetro de 0-125 psi.

Juegos de servicio de reparación | 637338 (sección de aire)

637339 (PH10X-XXX-XSX sección de fluidos)

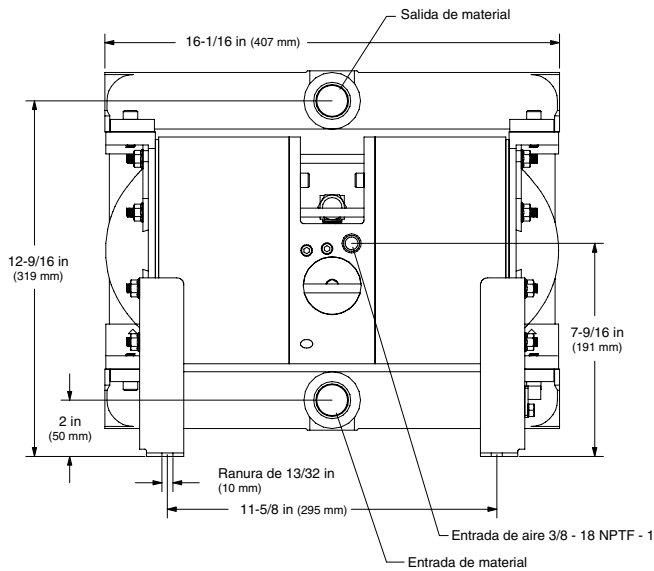
637339-1 (PH10X-XXX-XHX sección de fluidos)

Soporte para montaje en pared | 67142

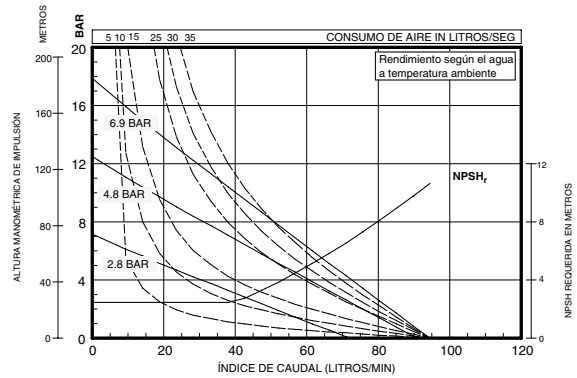
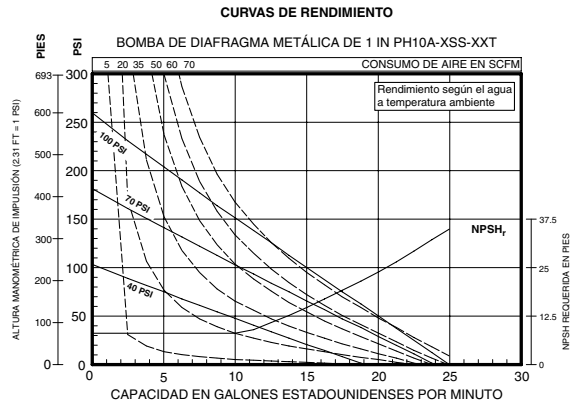
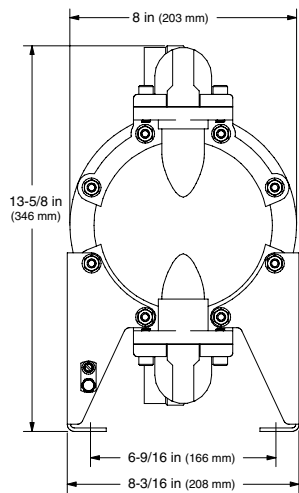


Soporte para montaje en pared
67142

Gráficos de caudal y dimensiones de la bomba de diafragma de alta presión



	Entrada de material	Salida de material
PH10A-ASS-XXT	1 - 1 1/2 NPTF - 1	1 - 1 1/2 NPTF - 1
PH10A-BSS-XXT	Rp 1 (1 - 11 BSP paralelo)	Rp 1 (1 - 11 BSP paralelo)



Consulte www.AROzone.com para obtener las curvas de caudal de tamaño completo.

Para obtener información adicional, comuníquese con soporte técnico al 1.800.495.0276

Bombas de diafragma Pit Boss

BOMBA ESPECIAL

Cuando compre una bomba de diafragma neumática Pit Boss de ARO, puede estar seguro de que está obteniendo el valor, la fiabilidad y la dureza probada de la industria. Son la solución ideal para la transferencia en general, desalojo y aplicaciones de manipulación de sólidos.

- Cómodos mangos
- Entrada con tamiz extraíble
- Válvula de retención de escape de una vía: permite la operación sumergible



BOMBA DE ACHIQUE PIT BOSS	1-1/2 IN	2 IN	3 IN
Caudal máximo en gpm (L/min)	80 (302.8)	156 (590.5)	217 (821.3)
Presión máxima de descarga en psi (bar)	120 (8.3)	120 (8.3)	120 (8.3)
Tamaño máximo de partículas en pulgadas (mm) (19.0)	(0.5) (1)	(12.7) (25.4)	(0.75)
Peso de bomba en lb (kg)	55 (25)	74 (34)	118 (54)
Puertos de fluido	1.5 in NPTF y BSP (hembra)	2 in NPTF y BSP (hembra)	3 in NPTF y BSP (hembra)

➤ Clasificación

Posición	1	2	3		3	4	5		
Ejemplo:	666M	XX	0	-	1	X	X	-	C

Posición 1 Modelo base	Posición 2 Cuerpo central/ conexión de fluidos	Posición 3 Tapa de fluido, Colector, Materiales/ herramientas	Posición 4 Material del asiento	Posición 5 Material de la bola	Posición 6 Material del diafragma
666M	15 Aluminio/ 1-1/2 in NPTF 17 Aluminio/1-1/2 in BSP 25 Aluminio/2 in NPTF 27 Aluminio/2 in BSP 30 Aluminio/3 in NPTF 32 Aluminio/3 in BSP	0 Aluminio/ acero al carbono	1 Aluminio	2 Nitrilo C Hytrel E Santoprene	2 Nitrilo 9 Hytrel B Santoprene

➤ Accesorios

	1-1/2 IN	2 IN	3 IN
Filtro/regulador	P39344-614	P39354-614	P39454-614
Juego de servicio de la sección de aire	637118-C	637434	637434
Juego de servicio de la sección de fluidos	637469-XX	637468-XX	637467-XX
Juego de silenciador	67463	67389	67389

Sistema automático de desalojo

BOMBA ESPECIAL

Solución de control accionada por aire con detección de nivel de líquido

El Sistema automático de desalojo ARO® ofrece controles automáticos de encendido/apagado para bombas de diafragma Pro y EXP. Se utiliza un sensor del nivel de líquido con control neumático para mantener fácilmente el nivel de fluidos dentro de un rango deseado. El Sistema automático de desalojo limitará el trabajo de supervisión y reducirá el consumo de aire al evitar el funcionamiento en seco de la bomba.

- El diseño simple es fácil de configurar y utilizar.
- Toda operación neumática elimina la fuente de ignición eléctrica.
- El control del nivel alto/bajo mantiene el fluido entre los niveles establecidos.
- Reduce del consumo de aire al evitar el funcionamiento en seco de la bomba.
- Sistema portátil con sensor del nivel de líquido montado directamente.

ESPECIFICACIONES

Rango de temperatura - °F (°C)	32 - 122 (0 - 50)
Presión de suministro de aire - psi (bar)	29 - 101 (2-7)
Peso sin bomba en lb (kg)	11 (4.8)
Tamaño de la conexión de aire	Rc 3/4 in
Longitudes del tubo de detección - ft (m)	66 (20)
Sensibilidad para detectar el nivel de líquido - in (cm)	2 - 4 (5-10)

JUEGOS DE MANTENIMIENTO

SS-BQG550	Soporte de montaje
PNCV-1/2	Válvula de control neumático
637523	Juego de filtro y tubo de detección



- 1 Soporte
- 2 Sensor del nivel de líquido
- 3 Válvula de control neumático
- 4 Tubos de detección con filtro
- 5 Bomba de diafragma de la serie Pro (se compra por separado)

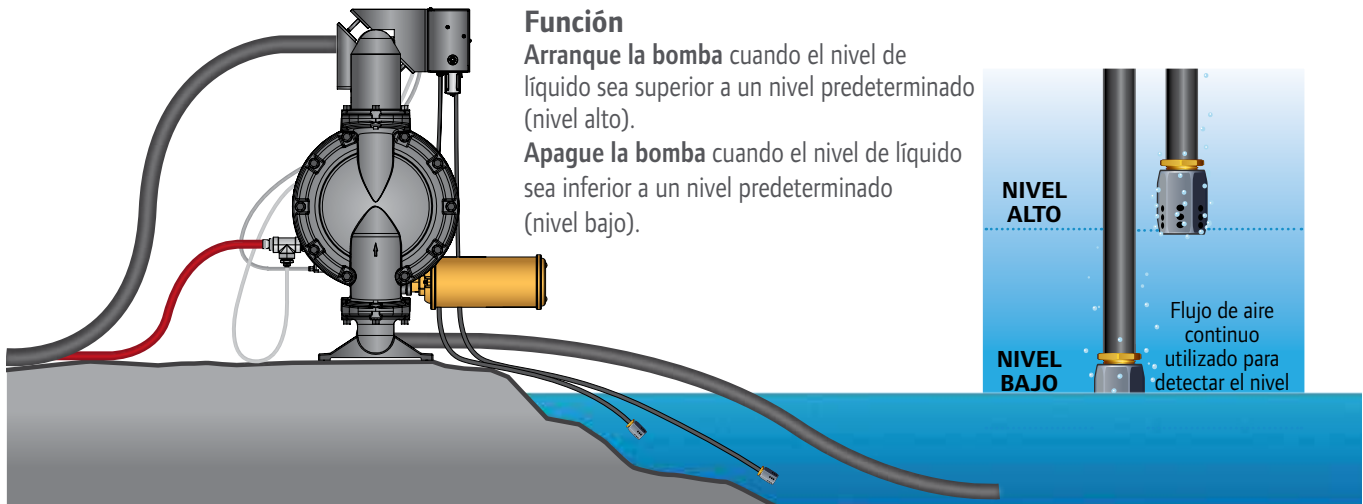
SISTEMA AUTOMÁTICO DE DESALOJO

SCD501BN08-V1D	Juego de deshidratación (sin bomba)
----------------	-------------------------------------

COMPATIBILIDAD DE LA BOMBA

Bomba de la serie PRO de 2 in	6662XX-XXX-C
Bomba de la serie PRO de 3 in	6663XX-XXX-C

Principio de trabajo



Modelos de bomba centrífuga

BOMBA ESPECIAL

Las bombas centrífugas neumáticas de ARO proporcionan índices de caudal efectivos de hasta 230 gpm (870.5 lpm). De tamaño compacto, estas bombas son útiles para desalojar zanjas, agujeros, sentinas, hoyos u otros cuerpos de agua estancada. Estas bombas son utilizadas por municipalidades, servicios públicos, minas, barcos, sitios industriales y de construcción.

Caudal máximo: GPM (LPM)	200 (757) P237AX-EU	230 (870.5) P35AX-EU
Entrada de aire: (hembra)	3/4 - 14 NPT (P237AX-EU)	1 - 11-1/2 NPT (P35A1-EU)
Entrada de fluido:	Entrada con tamiz	
Salida de fluido:	2 in NPTF P35A1-EU	2-1/2 in NPTF P237A1-EU
	2-1/2 in BSP P237A3-EU	

Presión máxima de funcionamiento:	90 psi (6.2 bar)	
Consumo de aire en CFM:	P237AX-EU	100
	P35A1-EU	160
Diámetro máximo de sólidos suspendidos:	1/4 in (6.4 mm)	
Material de la carcasa de la bomba:	P237AX-EU	Hierro fundido
	P35A1-EU	Hierro fundido
Peso: lb (kg)	P237AX-EU	48 (21.8)
	P35A1-EU	79 (36)



Clasificación

Posición	1	2		
Ejemplo:	P237A	-	X	- EU

Posición 1 Serie del modelo	Posición 2 Rosca de descarga
200-GPM (757-LPM)	1 - 2-1/2 in NPT 3 - 2-1/2 in BSP

Posición	1	2		
Ejemplo:	P35A	-	1	- EU

Posición 1 Serie del modelo	Posición 2 Rosca de descarga
230-GPM (870-LPM)	1 - 2 in NPT

Accesorios

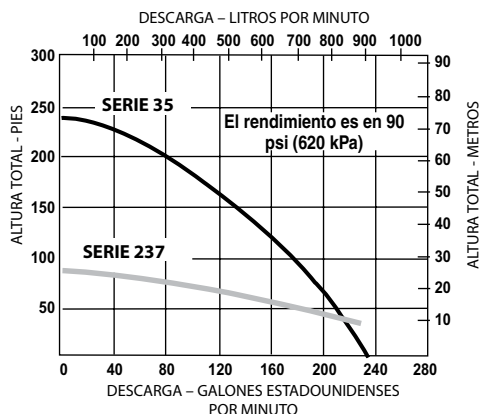
Unidad de línea neumática | C28453-810 para P237AX-EU
C28463-810 para P35A1-EU:
Los modelos C284X3-810 contienen unidades de filtro, regulador y lubricador.

Juego de servicio de reparación | Las piezas de reparación se piden de manera individual.

Consulte los Manuales del operador:
Bombas P237AX-EU: Formulario P6856
Bombas P35A1-EU: Formulario P7263

Gráficos de caudal y datos dimensionales de la bomba centrífuga

Altura: pulgadas (mm)	P237AX-EU	17-5/8 (448)
	P35A1-EU	22-1/2 (570)
Tamaño de la bomba de apertura por la que se atravesará: pulgadas (mm)	P237AX-EU	8-3/4 (222) x 8-3/4 (222)
	P35A1-EU	8-7/16 (214) x 14-1/16 (357)
Llave de tubería de descarga:	P237A1-EU	2-1/2 in NPTF
	P237A3-EU	2-1/2 in BSP
	P35A1-EU	2 in NPTF
Llave de tubería de entrada de aire:	P237AX-EU	3/4 in NPTF
	P35A1-EU	1 in NPTF
Tamaño de manguera recomendado para entrada de aire: pulgadas (mm)	P237AX-EU	3/4 (19)
	P35A1-EU	1 (25.4)
Llave de tubería de escape:	P237AX-EU	1-1/4 in NPTF
	P35A1-EU	1-1/4 in NPTF
Tamaño de manguera recomendado de escape: pulgadas (mm)	P237AX-EU	1-1/4 (31.7)
	P35A1-EU	1-1/4 (31.7)



Consulte www.AROzone.com para obtener las curvas de caudal de tamaño completo.
Para obtener información adicional, comuníquese con soporte técnico al 1.800.495.0276

Bomba de mezclado de agua/anticongelante

BOMBA ESPECIAL

► N.º de modelo 650715-C

La bomba de diafragma con relación de 1:1 está diseñada para mezclar anticongelante y agua en una proporción de 50/50 para sistemas refrigerantes automotrices. Posee entradas duales para permitir el bombeo y mezclado de manera simultánea del anticongelante y agua.

Entradas de fluido NPTF 2 x 1 in – Salida de fluido NPTF de 1 in.



Bomba de transferencia de combustible aprobada por UL

► N.º de modelo 650717-C, 670042, 650718-C y 650719-C

Diseñada específicamente para la transferencia de carga pesada, descarga de volumen o aplicaciones de combustible. Estas bombas cumplen con el código de especificación UL 79 y son compatibles con gasolina, combustible de aviación, combustible diésel, petróleo y kerosene.



Paquete de la bomba de llenado de neumáticos con cloruro cálcico

► N.º de modelo 613201-2-C

Diseñado para la evacuación y el llenado de los neumáticos con solución de lastre de cloruro de calcio. El paquete incluye una bomba de diafragma con puerto de 1 in, 666100-441-C. Estructura de aluminio con diafragmas de neopreno y las retenciones de bola de PTFE para tener una compatibilidad con el cloruro cálcico corrosivo y un ensamblaje de disparador/filtro/manguera 60154. También incluye una válvula de retención y todas las abrazaderas necesarias y las herramientas relacionadas.



Modelo	Materiales del cuerpo (mojados)	Material de diafragma/bola	Entrada de aire NPT (F) in (mm)	Material de salida/ entrada de fluido in (mm)	Caudal máximo gpm (l/min)	Fluidos compatibles
PUERTOS DE 1 IN						
650717-C	Aluminio	Viton/Acetal	1/4 in (6.3 mm)	1 in/1 in (25.4 mm)	29 (109.8)	Combustible (UL 79 aprobado)
PUERTOS DE 1-1/2 IN						
650718-C	Aluminio	Viton/Acetal	1/2 in (127 mm)	1-1/2 in (38.1 mm)	75 (283.9)	Combustible (UL 79 aprobado)
PUERTOS DE 2 IN						
650719-C	Aluminio	Viton/Acetal	3/4 in (19.1 mm)	2 in (50.8 mm)	105 (397.5)	Combustible (UL 79 aprobado)

Modelo	Aplicación	Material del colector	Material del diafragma/ anillo O	Entrada de aire NPT/F in (mm)	Salida de fluido NPT/F in (mm)	Máximo gpm (l/min)	Paquete incluido
PUERTOS DE 1/2 IN							
670042	Combustibles	Aluminio	Viton	1/4 in (6)	1/2 in (13)	12 (45.4)	Solo bomba UL
PUERTOS DE 1 IN							
650715-C	Mezcla 50/50 de anticongelante y agua	Aluminio	Nitrilo	1/4 in (6)	1 in (25.4)	35 (133)	Solo bomba
613201-2-C	Llenado de neumáticos filtro, de cloruro cálcico	Aluminio	Neopreno	1/4 in (6)	1 in (25.4)	35 (133)	Mangueras de entrada y salida, manguera de succión de 8', palanca de control, válvula de retención

Accesorios

Amortiguadores de pulsación

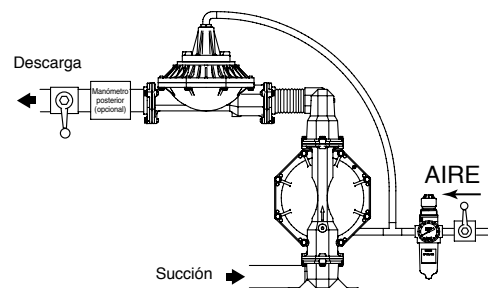
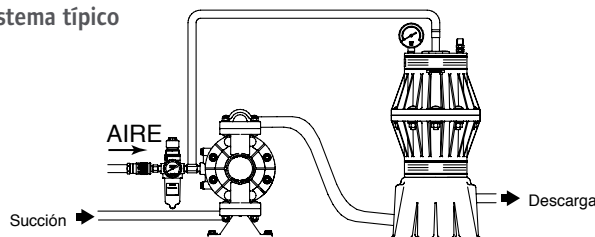
Las bombas de diafragma de cualquier tipo tienen al menos dos puntos en su ciclo en donde no proporcionan presión ni caudal a un proceso. El resultado indeseado de esta fluctuación de presión puede a menudo ser la espuma de material, la pulsación de material, los choques hidráulicos o las salpicaduras de material. Aunque los amortiguadores de pulsación tradicionales pueden ayudar a reducir la pulsación indeseada y otros problemas, también requieren de ajustes y de la intervención del operador.



Automatic Shock Blockers®

- Ajuste de aire automático: compensa las fluctuaciones en la presión del fluido sin la intervención del operador.
- Reducción significativa de pulsación: Shock Blockers brindan una reducción de pulsación promedio de 60% a 80% en aplicaciones de alta contrapresión.
- Construido para aplicaciones de fluido agresivo/alto caudal: los modelos de 2 in pueden manejar un volumen máximo de fluido de 2.6 L, y los modelos de 3 in hasta un volumen máximo de fluido de 8.3 L.
- Amplia gama de materiales para compatibilidad: elija entre Kynar®, polipropileno, acetal conectable a tierra (modelos de 1 in) o aluminio, hierro fundido o acero inoxidable (modelos de 2 in y 3in) para los materiales de la estructura con el fin de obtener una óptima compatibilidad de los amortiguadores de pulsación con las bombas.
- Amplia compatibilidad del fluido de cámara de aire/diafragma: elija entre Santoprene, nitrilo, PTFE, Hytrel, Viton o uretano para una óptima compatibilidad del diagrama con el fluido.
- Perfecto para las aplicaciones de proceso: la reducción de pulsación en tuberías largas funciona para ayudar a evitar un daño costoso en la válvula de bajada y el tubo de fluido.
- Construcción emperrada: para la integridad del recipiente sin fugas y un lugar de trabajo más seguro.
- Construcción ultrarresistente para una larga vida útil: por dentro y fuera, Shock Blockers son de construcción resistente para brindar un manejo de fluido casi sin pulso ni preocupaciones.

Sistema típico



Clasificación

Posición	1	2		3	4	5		6
Ejemplo:	SBX0	X	-	X	X	S	-	X

Posición 1 Modelo y tamaño	Posición 2 Sección de aire	Posición 3 Conexión de fluidos	Posición 4 Sección de fluidos	Posición 5 Herramientas	Posición 6 Material del diafragma
SB10 - 1 in	P - Polipropileno K - PVDF (Kynar) D - Acetal conductor	A - NPTF B - BSP	P - Polipropileno K - PVDF (Kynar) D - Acetal conductor	S - Acero inoxidable 304	A - Santoprene C - Hytrel® T - PTFE U - Poliuretano
SB20 - 2 in SB30 - 3 in	A - Aluminio C - Hierro fundido S - Acero inoxidable	A - NPTF B - BSP	A - Aluminio C - Hierro fundido S - Acero inoxidable	P - Acero al carbono S - Acero inoxidable	A - Santoprene G - Nitrilo T - PTFE/Santoprene V - Viton

Accesorios

Regulador/filtro de aire

- Las unidades de serie ARO-FLO tienen el potencial para ampliar la duración del equipo accionado por aire mientras reducen los costos de funcionamiento. Estas unidades eliminan de manera eficiente las partículas sólidas de las líneas neumáticas comprimidas, convirtiéndolas en la mejor elección para aplicaciones de gran caudal.



P39224-614



P39124-600

Filtro/regulador integrado, vaso de metal con mirilla, drenaje automático

Tamaño de la bomba	Número del modelo NPT	Tamaño del puerto	Presión máxima de entrada (psi)	Rango de presión (psi)	CFM máximo	Elemento de micrón	Tamaño AxLxP (pulgadas)
1/4 in a 3/4 in	P39124-624	1/4 in	250	0-140	47	5	6.9 x 2.9 x 2.9
1 in	P39224-614	1/4 in	250	0-140	72	5	9.0 x 2.2 x 3.2
1-1/2 in	P39344-614	1/2 in	250	0-140	172	5	10.9 x 2.8 x 3.2
2 in	P39354-614	3/4 in	250	0-140	173	5	10.9 x 2.8 x 3.2
3 in	P39454-614	3/4 in	250	0-140	236	5	14.7 x 3.5 x 4.1

Filtro/regulador integrado, vaso de policarbonato con protector, drenaje manual

Tamaño de la bomba	Número del modelo NPT	Tamaño del puerto	Presión máxima de entrada (psi)	Rango de presión (psi)	CFM máximo	Elemento de micrón	Tamaño AxLxP (pulgadas)
1/4 in a 3/4 in	P39124-600	1/4 in	150	0-140	47	5	6.2 x 2.9 x 2.9
1 in	P39224-600	1/4 in	150	0-140	72	5	8.1 x 2.2 x 3.2
1-1/2 in	P39344-600	1/2 in	150	0-140	172	5	10.0 x 2.8 x 3.2
2 in	P39354-600	3/4 in	150	0-140	173	5	10.9 x 2.8 x 3.2

Precauciones del uso de vasos plásticos de policarbonato - Usar solo con aire comprimido. Los filtros y lubricadores con vasos plásticos de policarbonato se diseñan específicamente para el servicio de aire comprimido y su uso con cualquier otro fluido (líquido o gas) es incorrecto. Evite usar sustancias dañinas. Algunos aceites del compresor, productos de limpieza con químicos, disolventes, pinturas y vapores atacarán los vasos plásticos y pueden causar un daño en el vaso. No utilice con o cerca de estos materiales. Consulte a la fábrica en caso de tener alguna pregunta.



Ingersoll Rand certifica que la serie ARO-Flo de filtros, reguladores, lubricadores (Series 1000, 1500, 2000, 3000) y accesorios selectos están fuera del alcance de la Directiva ATEX 94/9/EEC o 2014/34/EU. Los productos mencionados en el certificado IRITS-1215-197 se pueden utilizar en ambientes del grupo II, categoría 2; Gas y polvo con temperatura T6 (Ex II 2GD T6) si se cumplen todas las condiciones establecidas en el Manual de instrucciones. Los Manuales de instrucciones y el certificado con respecto a la Declaración ATEX se pueden encontrar en AROZONE.COM.

Accesorios



Juego de conexión de línea neumática
66073-1



Detección de fallas del diafragma
67237



Juego de contador de ciclos
67350



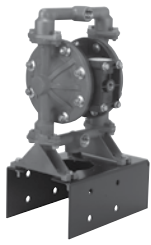
Juego de conexión de la brida
637341-E10N



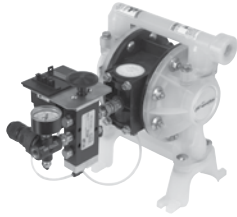
Control de sobrevelocidad
635040

*Tenga en cuenta que las bombas no están incluidas con estos juegos.

	No metálico de 1/4 in	No metálico de 3/8 in	No metálico de 1/2 in	No metálico clásico de 1/2 in	No metálico de 3/4 in	Metálico de 1/2 in
Juego de conexión de línea neumática El juego incluye un filtro/regulador integrado con manómetro, un conector y el tramo de una manguera de aire de 5 ft.	66073-1	66073-1	66073-1	66073-1	66073-1	66073-1
Detección de fallas del diafragma (DFD) Proporciona una advertencia de la falla del diafragma al detectar la presencia de líquido en la cámara de aire de la bomba.	-	-	-	-	-	-
Juego de contador de ciclos neumáticos Como el odómetro de su vehículo, el contador de ciclos ARO le informa cuántos ciclos de la bomba han transcurrido, de manera que esté preparado para realizar un mantenimiento preventivo.	-	66975	66975	-	66975	66975
Juego de sensor de ciclos (tipo de contacto eléctrico cercano) Para monitorear el funcionamiento de la bomba. Se puede utilizar para monitorear los índices de ciclo, el mantenimiento preventivo y la indicación de índices de caudal fuerte.	-	67386	67386	67168	67386	-
Juego de conexión de brida Utilice bombas EXP no metálicas con la opción de colector de brida. Los juegos de brida cumplen con las especificaciones de DIN/ANSI. La brida está fabricada con polipropileno con relleno de vidrio. Los pernos, las arandelas y las tuercas son de acero inoxidable. (Se incluyen juntas).	-	-	-	-	-	-
Control de sobrevelocidad Apaga la bomba cuando ocurre un ciclo excesivo debido a que el recipiente de suministro de fluido está vacío.	-	-	635040	635040	635040	635040
Montaje en pared Montaje de bomba de manera conveniente sobre el recipiente. Hecho de acero recubierto de gran espesor. (No incluye bomba). * No incluye materiales	-	67388	76763	-	76763	76763
Contador de ciclos El juego de contador de ciclos de arranque manual controla el volumen de fluido que se dosifica mediante el control de la cantidad de ciclos de la bomba. (No incluye bomba).	-	67072	67072	-	67072	67072
Juego de activación de solenoide Controle el índice de ciclos de la bomba con la señal de encendido/apagado del PLC u otro dispositivo. El juego incluye un conector con un cable de 36 in, además de los componentes e instrucciones para instalar una bomba estándar. Para aplicaciones de loteo y dosificación.	-	67165-1 (24 VDC) 67165-2 (120 VAC)	67165-1 (24 VDC) 67165-2 (120 VAC)	67165-1 (24 VDC) 67165-2 (120 VAC)	-	67165-1 (24 VDC) para PD05R-X-X-B, 67165-2 (120 VAC) para PD05R-X-X-B
Controles de velocidad de la bomba de diafragma Controla el volumen de aire suministrado a la bomba, por consiguiente permite que el operador controle la velocidad de la bomba. Se puede montar en el panel. Cuerpo compuesto.	104104-N02	104104-N02	104104-N02	104104-N02	104104-N02	104104-N02
Correa conectable a tierra Control estático confiable.	-	-	-	66885-1 Cuerpo central de acetal	-	-
Juego de entrada con tamiz Protege la entrada de la bomba de desechos en aplicaciones sumergidas.	-	-	-	-	-	-



Montaje en pared
76763



Contador de ciclos
67072



Juego de activación de solenoide
67165-1



Control de velocidad
104104-N02



Correa conectable a tierra
66885-1



Entrada con tamiz
67174-15

Metálico de 3/8 in	No metálico de 1 in	No metálico de 1-1/2 in	No metálico de 2 in	Metálico de 1 in	Metálico de 1-1/2 in	Metálico de 2 in	Metálico de 3 in	Relación de 3:1 de 1 in
66073-1	66073-2	66084-1	66109	66073-2	66084-1	66109	66109	-
-	-	67237 Cuerpos centrales de hierro fundido	67237 Cuerpos centrales de hierro fundido	-	67237 Cuerpos centrales de hierro fundido	-	-	-
66975	66975	66975	66975	66975	66975	66975	66975	-
-	67169	67169	67169	67169	67169	-	-	-
-	67078	67079	67080	-	-	-	-	-
635040	635040	23644-400	23644-400	635040	23644-400	635043	635043	-
76763	-	-	-	66100	62133	-	-	67142
67072	67072	67072-1	67072-1	67072	67072-1	-	-	-
-	67166-1 (24 VDC) 67166-2 (120 VAC)	67166-1 (24 VDC) 67166-2 (120 VAC)	67166-1 (24 VDC) 67166-2 (120 VAC)	67166-1 (24 VDC) 67166-2 (120 VAC)	67166-1 (24 VDC) 67166-2 (120 VAC)	-	-	-
104104-N02	104104-N02	104104-N04	104104-N04	104104-N02	104104-N04	104104-N06	104104-N06	-
-	-	-	-	66885-1	66885-1	66885-1	66885-1	-
-	-	-	-	-	67174-15	67174-20	67174-30	-

Accesorios

Tubos de sifón

Se utilizan cuando se bombea líquido desde un recipiente de 55 GAL (200 L); los tubos de sifón están disponibles en PVC, acero al carbono o acero inoxidable 316. Los tubos de sifón de 1 in cuentan con una válvula de pie para cebado positivo. Todos los modelos incluyen un adaptador de tapón.

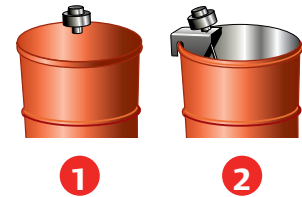
N.º de modelo	Descripción	Para uso con bombas
65109	Acero — NPT(F)	1 in (metálica)
66568	Acero inoxidable — NPT(F)	1 in (metálica)
66568	Filtro y tubo de sifón de acero inoxidable	1 in (no metálica)
66779	PVC — NPT(F)	1 in (no metálica)



Agitadores de material

Los agitadores están disponibles para recipientes de 5 GAL (20 L) y 55 GAL (200 L). Los motores del agitador accionado por aire generan entre 500-1000 RPM (para 5 GAL, 20 L) y 500-3000 RPM (para 55 GAL, 200 L). El eje y las hélices del agitador están fabricadas con acero inoxidable 316 resistente a la corrosión.

N.º de modelo	Para bidón	Montaje	Potencia del motor	Velocidad	Díam. de hélice	Longitud del eje
651100	5 GAL (20 L)	1	0.33 hp	500 - 1000 rpm	4 in (102 mm)	12 in(305 mm)
651103	55 GAL (200 L)	2	0.75 hp	500 - 3000 rpm	5 in (127 mm)	32.6 in(830 mm)
651104-1	55 GAL (200 L)	1	0.95 hp	500 - 3000 rpm	5 in (127 mm)	32.6 in(830 mm)
651104-3	5 GAL (20 L)	1	0.75 hp	500 - 3000 rpm	5 in (127 mm)	10.5 in(267 mm)



Tapas de bidón

Las tapas de bidón son de acero inoxidable y acero al carbono duradero, admiten el uso de la bomba de diafragma y del agitador cuando sea necesario.

N.º de modelo	Para bidón	Material	Para uso con agitador:
66971	5 GAL (20 L)	Acero inoxidable	651100
66197	55 GAL (200 L)	Acero al carbono	651104-1
94422	55 GAL (200 L)	Acero al carbono	—



Sensor del nivel de líquido neumático *

Utilizado para controlar la bomba. 59916-1 para detectar cuando el fluido exceda un nivel deseado 59916-2 para detectar cuando el fluido se encuentra debajo de un nivel deseado

* Se requiere una válvula de 3 o 4 vías



Sensor del nivel de líquido

Válvulas de activación de control de aire

La válvula de 3 vías controla el suministro de aire a bombear. La activación enciende la bomba, la desactivación corta el suministro de aire a bombear y agota el aire del motor, lo que evita la paralización.

MQ3728-120-A para bombas de 1/2 in y 1 in,	24 VDC MQ3728-024-D para bombas de 1/2 in y 1 in
H254SS-120-A para bombas de 1-1/2 in,	H254SS-024-D para bombas de 1-1/2 in
MQ3729-120-A para bombas de 2 in y 3 in	MQ3729-024-D para bombas de 2 in y 3 in



MQ3728-120-A usado en bombas de 1/2 in y 1 in

Juegos de mantenimiento



637432-XX



48495964



637375-XX

Tipo de bomba	Modelos	Sección de motor neumático	Sección de fluidos	Diafragmas de una pieza	Principal ensamblaje de la válvula de aire
3/8 in No metálico	PD03P, PE03P	637428	637429-XX	—	—
	PD05P, PE05P	637428	637427-XX	—	—
1/2 in Metálico	PM05P	637389	637375-XX	—	—
	PD05A, PD05R, PE05A, PE05R	637428	637427-XX	—	—
3/4 in No metálico	PD07P	637428	637427-XX	—	—
	PD07R	637428	637427-XX	—	—
1 in No metálico	6661A, 6661B	637118-C	637161-XX-C	48495964	—
	66610, 66611, 66612, 66613	637118-C	637119-XX-C	48495964	—
	PH10A-XSS-SST	637338	637339	—	—
1 1/2 in No metálico	6661T, 6661U	637118-C	637165-XX	48496806	—
	66615, 66616, 66617, 66618	637118-C	637124-XX	48496806	—
	66M170	637118-C	637469-XX	—	—
2 in No metálico	6662A, 6662B	637118-C	637165-XX	48497374	—
	66625, 66627	637434	637432-XX	48497374	—
	66M270	637434	637468-XX	—	—
3 in Metálico	66630, 66632	637434	637433-XX	—	—
	66M320	637434	637467-XX	—	—
	PH30F-X	637369	637441-XX	—	637374-X

Aislantes de vibraciones ARO

Proteja su instalación de bomba al reducir las vibraciones. Los aislantes de vibraciones ARO se utilizan para lograr una reducción eficiente de las vibraciones mecánicas y la tensión en el sistema de montaje de una bomba de diafragma accionada por aire. Se recomienda su uso con conectores flexibles de tubos de fluidos para aislar el impacto de las vibraciones de la bomba sobre los tubos fijos.

- Reduce hasta un 96 % de las vibraciones transmitidas a través del montaje.
- Se incluye un conjunto de 4 aislantes de vibraciones y materiales para el montaje.
- Diseño inteligente: diferentes tamaños de juegos según el peso de la bomba.



Aislante de vibraciones

Número de modelo (4 por juego)	CPN	Descripción (Peso máximo de la bomba con fluido)
HSK-20	47532069001	Juego de aislante de vibraciones de 20 KG (44 LB)
HSK-40	47532069002	Juego de aislante de vibraciones de 40 KG (88 LB)
HSK-70	47532069003	Juego de aislante de vibraciones de 70 KG (154 LB)
HSK-110	47532069004	Juego de aislante de vibraciones de 110 KG (243 LB)

Tabla de conversión de viscosidad

Centi Poise	Poise	Saybolt Universal (SSU)	Saybolt Furol	Ford N.º 3	Ford N.º 4	Zahn N.º 1	Zahn N.º 2	Zahn N.º 3
1	.01	31						
2	.02	34						
4	.04	38						
7	.07	47		8				
10	.10	60			5	30	16	
15	.15	80	13	10	8	34	17	
20	.20	100	15	12	10	37	18	
25	.24	130	17	15	12	41	19	
30	.30	160	19	19	14	44	20	
40	.40	210	24	25	18	52	22	
50	.50	260	29	29	22	60	24	
60	.60	320	34	33	25	68	27	
70	.70	370	39	36	28	72	30	
80	.80	430	42	41	31	81	34	
90	.90	480	49	45	32	88	37	10
100	1.0	530	54	50	34		41	12
120	1.2	580	59	58	41		49	14
140	1.4	690	70	66	45		58	16
160	1.6	790	79	72	50		66	18
180	1.8	900	91	81	54		74	20
200	2.0	1000	100	90	58		82	23
220	2.2	1100	110	98	62		88	25
240	2.4	1200	120	106	65			27
260	2.6	1280	128	115	68			30
280	2.8	1380	138	122	70			32
300	3.0	1475	148	130	74			34
320	3.2	1530	153	136	89			36
340	3.4	1630	163	142	95			39
360	3.6	1730	173	150	100			41
380	3.8	1850	185	160	106			43
400	4.0	1950	195	170	112			46
420	4.2	2050	205	180	118			48
440	4.4	2160	216	188	124			50
460	4.6	2270	227	200	130			52
480	4.8	2380	238	210	137			54
500	5.0	2480	248	218	143			58
550	5.5	2660	266	230	153			64
600	6.0	2900	290	250	170			68
700	7.0	3380	338	295	194			76
800	8.0	3880	388	340	223			
900	9.0	4300	430	365	247			
1000	10.0	4600	460	390	264			
1100	11	5200	520	445	299			
1200	12	5620	562	480	323			
1300	13	6100	610	520	350			
1400	14	6480	648	550	372			
1500	15	7000	700	595	400			
1600	16	7500	750	635	430			
1700	17	8000	800	680	460			
1800	18	8500	850	720	490			
1900	19	9000	900	760	520			
2000	20	9400	940	800	540			
2100	21	9850	985	835	565			
2200	22	10300	1030	875	592			
2300	23	10750	1075	910	617			
2400	24	11200	1120	950	645			
2500	25	11600	1160	985	676			
3000	30	14500	1450	1230	833			
3500	35	16500	1650	1400	950			
4000	40	18500	1850	1570	1060			
4500	45	21000	2100	1780	1175			
5000	50	23500	2350		1350			
5500	55	26000	2600		1495			
6000	60	28000	2800		1605			
6500	65	30000	3000		1720			
7000	70	32500	3250		1870			
7500	75	35000	3500		2010			
8000	80	37000	3700		2120			
8500	85	39500	3950		2270			
9000	90	41000	4100		2360			
9500	95	43000	4350		2470			
10000	100	46500	4650		2670			
15000	150	69400	6940					
20000	200	92500	9250					
30000	300	138600	13860					
40000	400	185000	18500					
50000	500	231000	23100					
60000	600	277500	27750					
70000	700	323500	32350					
80000	800	370000	37000					
90000	900	415500	41550					
100000	1000	462000	46200					
125000	1250	578000	57800					
150000	1500	694000	69400					
175000	1750	810000	81000					
200000	2000	925000	92500					

Emisiones de ruido de bomba

Emisiones de ruido de la bomba

Los niveles de presión sonora de bomba publicados a continuación se han actualizado a un Nivel de sonido continuo equivalente (L_{Aeq}) para cumplir la intención de ANSI S1.13-1971. CAGI-PNEUROP S5.1 mediante cuatro ubicaciones de micrófono.

Tamaño del puerto de bomba (pulgadas)	Presión de funcionamiento de aire (psi)	Ciclos/minuto	Presión sonora (L_{Aeq})
Bombas de diafragma			
1/2	70	60	75.0 db(A)
1	70	60	79.7 db(A) 80.6 db(A)
1-1/2	70	60	81.0 db(A) 82.8 db(A)
2	70	60	*85.0 db(A)
3	70	50	*83.0 db(A)

Lineamiento de servicio de material

Esta tabla es una guía de referencia rápida.

Siempre revisar la compatibilidad de material con una guía química de confianza.

	Límite máximo de funcionamiento en F (C)	Escala de 1 a 5 (5 es la mejor)		
		Resistencia química	Resistencia a la abrasión	temperatura de Flexión*
Acetal	180 (82)	3	3	-
Aluminio	-	1	3	-
Hierro fundido	-	3	4	-
Geolast (con base de nitrilo)	180 (82)	2	2	3
Hastelloy C	-	5	-	-
Hytrel	150 (66)	2	4	4
Neopreno	200 (93)	2	2	3
Nitrilo	180 (82)	2	2	3
Polipropileno	175 (80)	4	2	-
Poliuretano	150 (66)	1	4	4
PTFE	225 (107)	5	2	4**
PVDF	200 (93)	5	2	-
Santoprene	225 (107)	4	4	5
Acero inoxidable (serie 300)	-	4	4	-
Acero inoxidable (serie 400)	-	3	5	-
Viton	350 (177)	4	2	1

* Se aplica solo a los diafragmas.

** Flexión aumentada con el uso del soporte de diafragma de santoprene.

NOTA: Las temperaturas son solo de referencia para los materiales. Consulte el manual del operador para conocer la temperatura máxima del funcionamiento de la bomba.

Distribuido por:

www.AROzone.com

arotechsupport@irco.com

youtube.com/aropumps

(800) 495-0276

ARO®

ARO® es una marca de Ingersoll Rand. Ingersoll Rand (NYSE:IR) mejora la calidad de vida por medio de la creación de entornos sostenibles, confortables y eficientes. Nuestro personal y nuestra familia de marcas, que incluye a Club Car®, Ingersoll Rand®, Thermo King® y Trane®, trabajan conjuntamente para mejorar la calidad y comodidad del aire en hogares y edificios; transportan y protegen alimentos y productos perecederos; y aumentan la productividad y la eficiencia industrial. Somos una empresa global de USD 13 mil millones comprometida con un mundo de progreso sostenible y resultados duraderos. Para obtener más información, visite www.ingersollrand.com.