

BOMBA SUMERGIBLE TRITURADORA

Serie: GRX
Descarga: 1¼" y 2"
3, 5 y 7.5 HP
3450 RPM



DESCARGA

1¼" (3.17 cm) y 2" (5.08 cm) NPT horizontal.

TEMPERATURA MÁXIMA DEL LÍQUIDO

40 °C (104 °F) intermitente.

VOLUTA

Hierro gris ASTM A-48, clase 30.

CUBIERTA DEL MOTOR

Hierro gris ASTM A-48, clase 30.

PLACA DE SELLO

Hierro gris ASTM A-48, clase 30.

IMPULSOR

Diseño: 10 álabes, tipo "vortex", semiabierto con venas en la parte posterior, balanceado dinámicamente.

Material: Hierro gris ASTM A-48, clase 30.

Anillo dentado: endurecido, 440 C, acero inox., dureza Rockwell C-55.

FLECHA

Acero inoxidable 410.

BALEROS

Sencillos, de bola, lubricados en aceite.

EMPAQUES

Buna-N.

TORNILLERÍA

Acero inoxidable.

SELLO MECÁNICO

Diseño: sello doble, lubricado en aceite.

Material: carburo de silicio lado motor y carburo de silicio lado impulsor. Elastómero Buna-N y resorte de acero inoxidable.

MOTOR

Trifásico, 60 Hz, 230/460 volts, 3450 RPM, aislamiento clase B, tipo seco, protección IP68.

CABLE

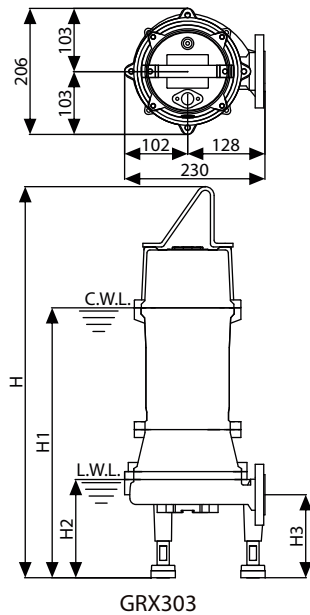
Neopreno, de uso rudo y sellado.

PINTURA

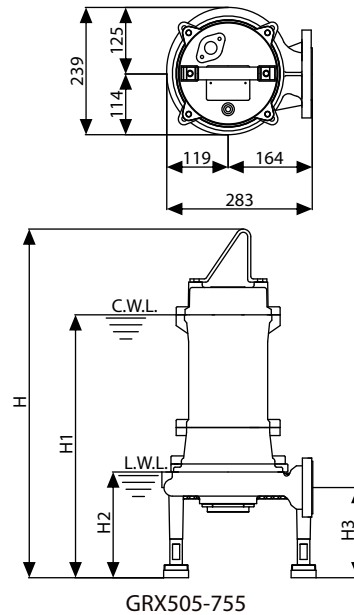
Esmalte brillante base agua.

EQUIPO OPCIONAL

Codo de acoplamiento móvil.



GRX303

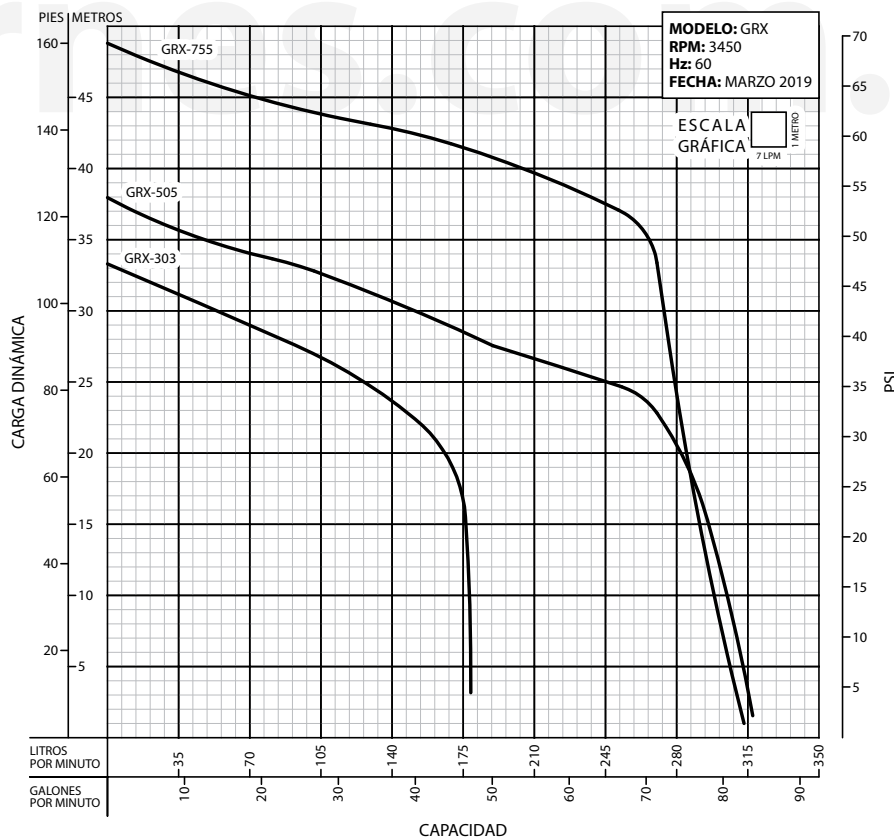


GRX505-755

| MODELO | DESCARGA | HP | VOLTS | FASES | AMPS ROTOR BLOQUEADO | GPM | H | H1 | H2 | H3 | PESO* (kg) |
|--------|----------|-----|-------|-------|----------------------|-----|-----|-----|-----|-----|------------|
| GRX303 | 1¼" | 3 | 230 | 3 | 8.6 | 35 | 680 | 485 | 160 | 135 | 33.6 |
| GRX304 | | | 460 | | 4.3 | | | | | | |
| GRX503 | 2" | 5 | 230 | 3 | 14.8 | 60 | 669 | 509 | 186 | 151 | 41.2 |
| GRX504 | | | 460 | | 7.4 | | | | | | |
| GRX753 | 2" | 7.5 | 230 | 3 | 22.2 | 70 | 709 | 549 | 186 | 151 | 46.2 |
| GRX754 | | | 460 | | 11.1 | | | | | | |

- Dimensiones en milímetros.

* Peso aproximado, sin cable.



¡IMPORTANTE!

1. No utilice la bomba para bombear líquidos explosivos.
2. Esta bomba no está aprobada para ser utilizada en piscinas, instalaciones recreativas, o cualquier aplicación donde el contacto humano con la bomba sea común.
3. La bomba puede operar en seco por un largo período sin que se dañe el motor y/o sello.
4. Prueba realizada con agua, gravedad específica 1.0 @ 20 °C (68 °F); otro líquidos pueden variar el rendimiento.

Barnes de México, S.A. de C.V.

D. Ladrón de Guevara 302 ote.
Monterrey, N.L., Méx. C.P. 64500
Tel. (81) 8863.3737 / (81) 8351.3737
Fax. (81) 8331.1777 / (81) 8351.9609
ventas@barnes.com.mx
www.barnesa.com.mx